
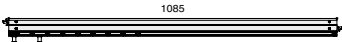

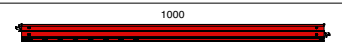
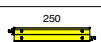
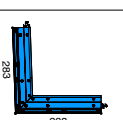


DISTINTA SEZIONI CORNICE FRAME PARTS DETAILS

	x1	Vertical 1085 DX
	x1	Vertical 1085 SX
	x2	Vertical 1085
	x8	Horizontal 1000
	x2	Horizontal 250
	x4	Corner 283

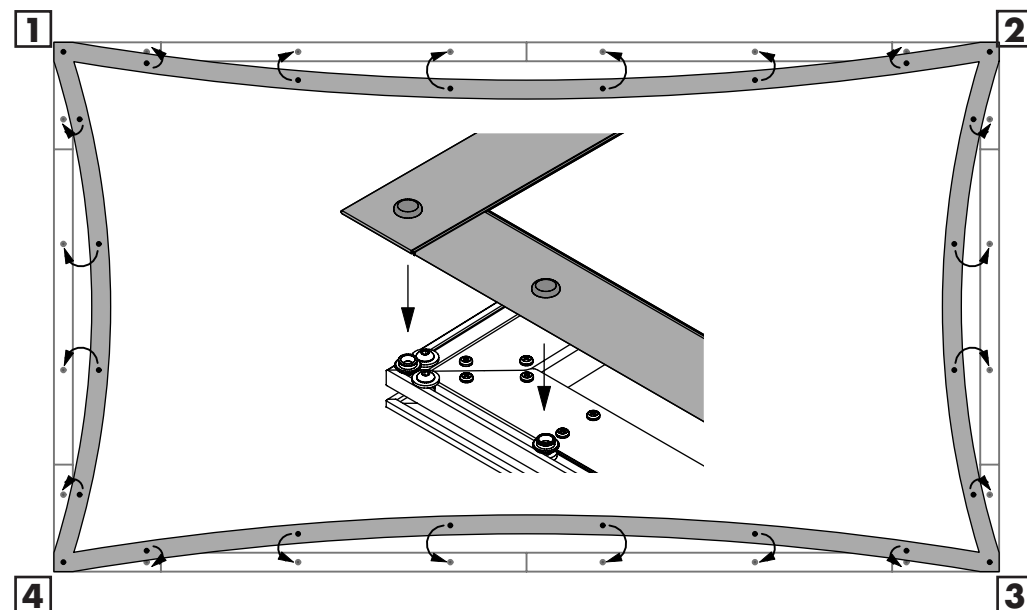
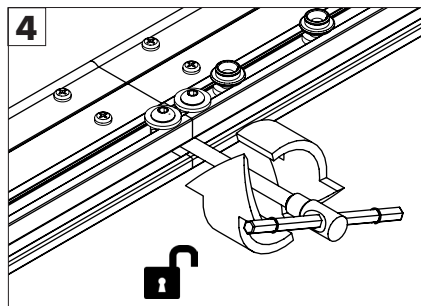
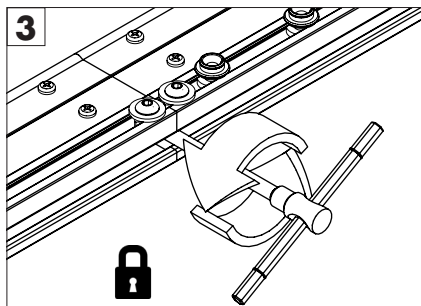
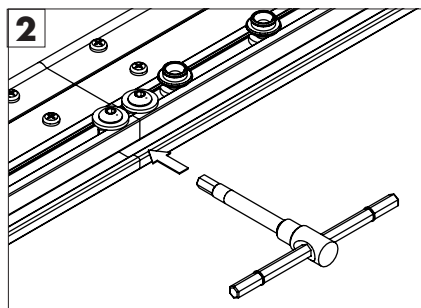
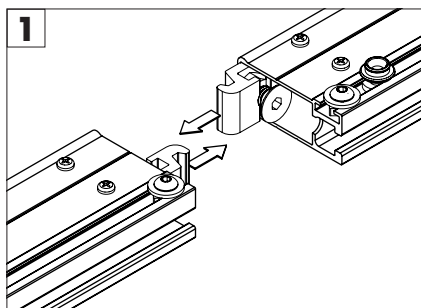
MOBILE SCREEN

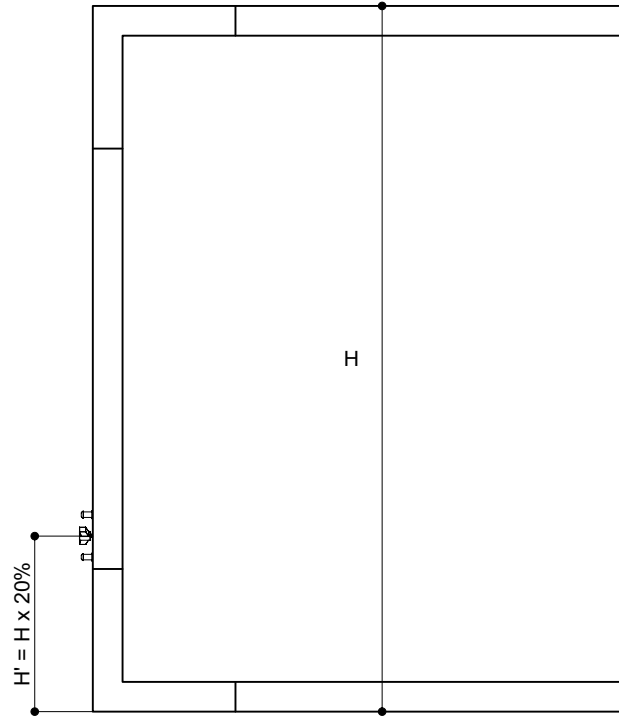
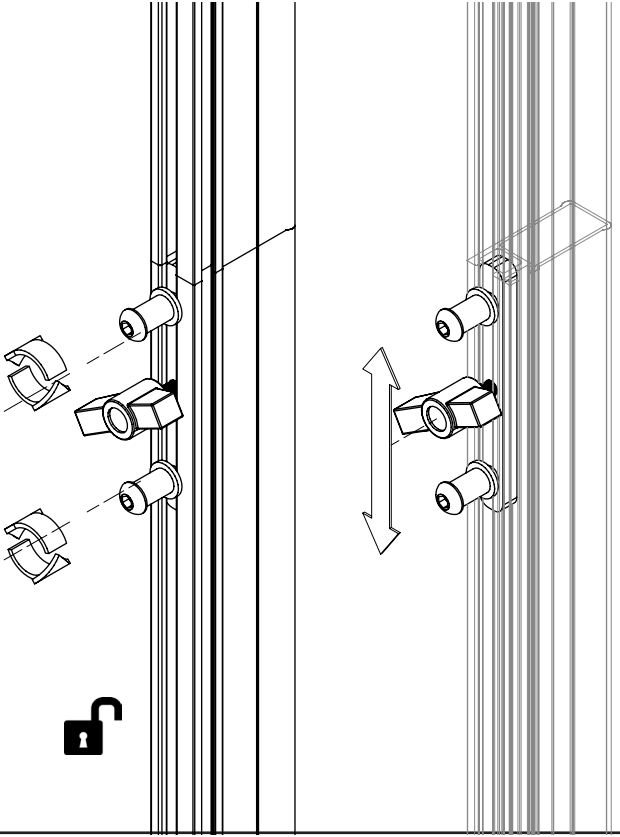
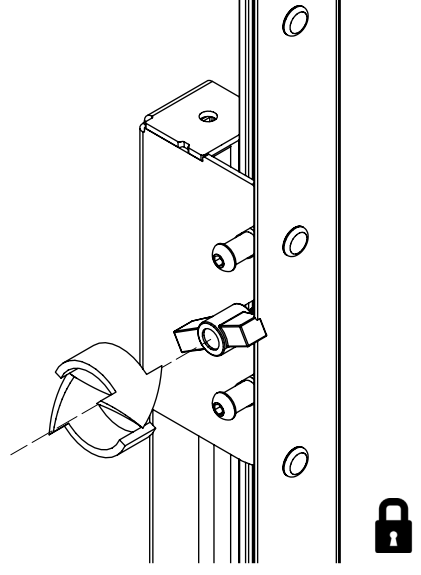
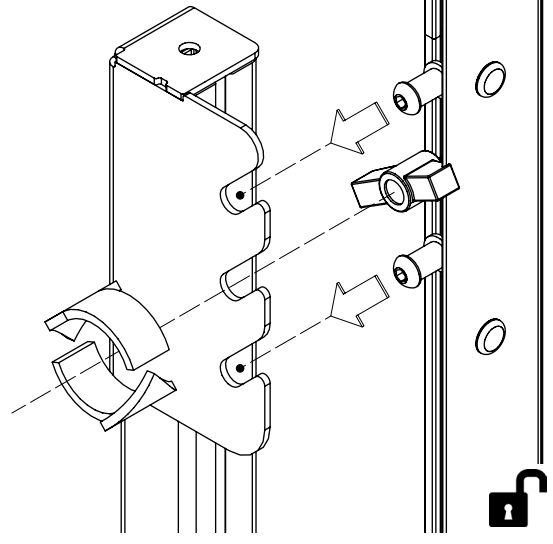
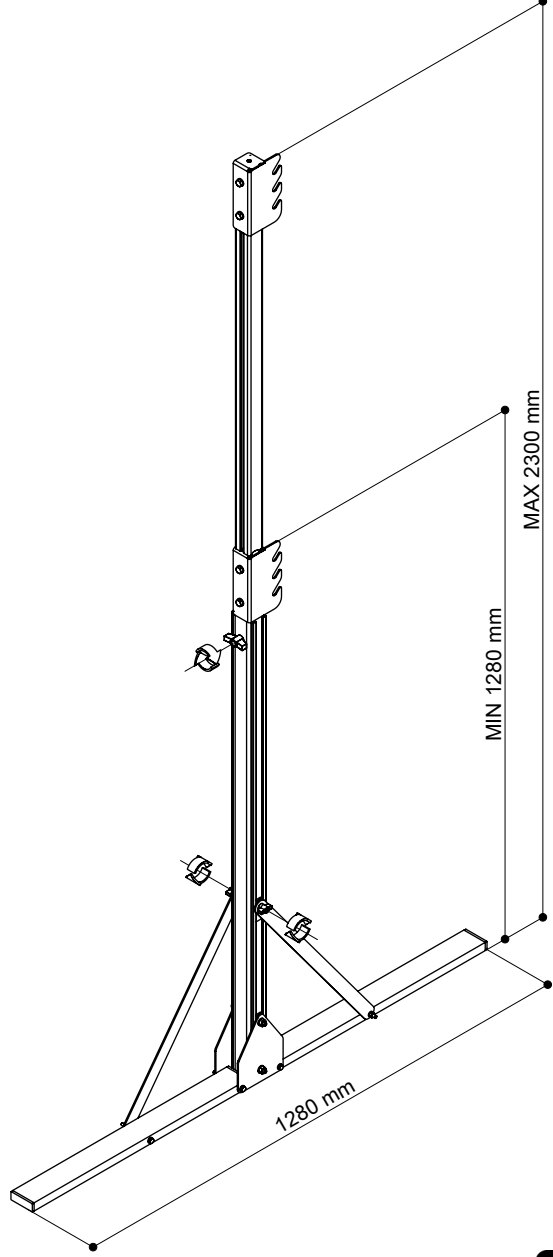
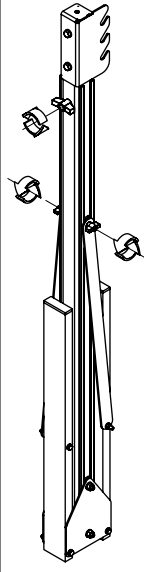
475x267

16/9

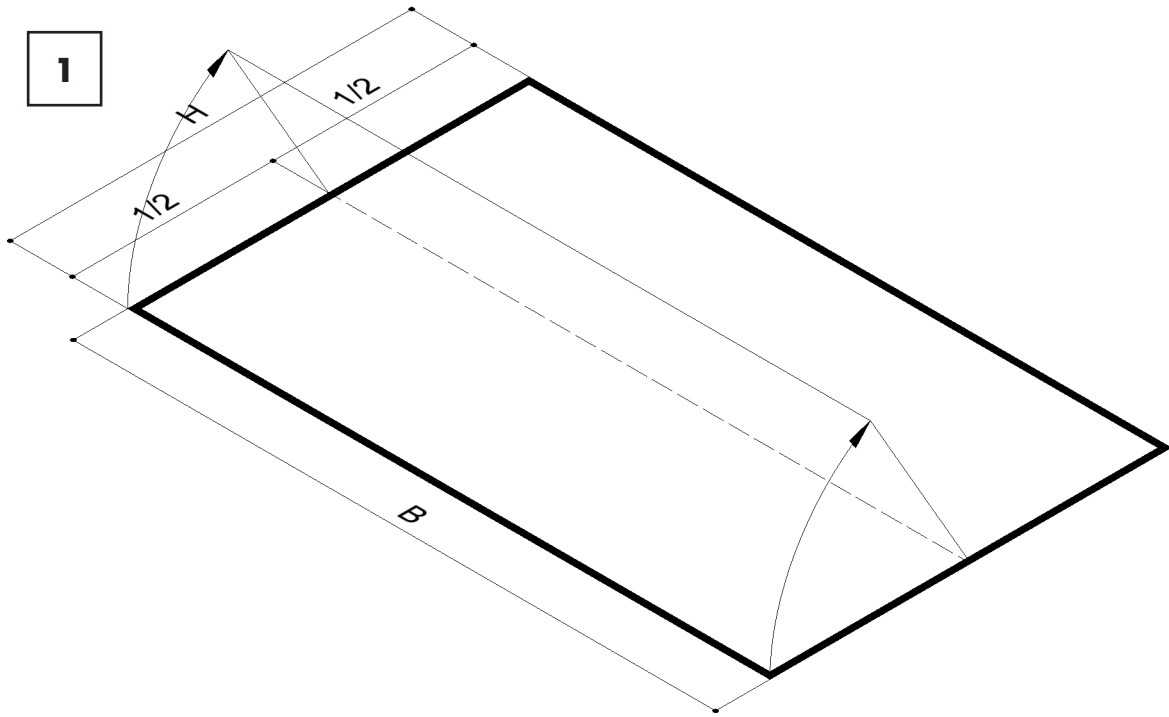
Qualora i lati orizzontali dello schermo siano composti da sezioni di cornice di lunghezza diversa, l'ordine di montaggio di tali sezioni può essere modificato a piacimento.

In case the horizontal sides of the screen are composed by sections of different width, the mounting sequence of the sections may be varied as desired.

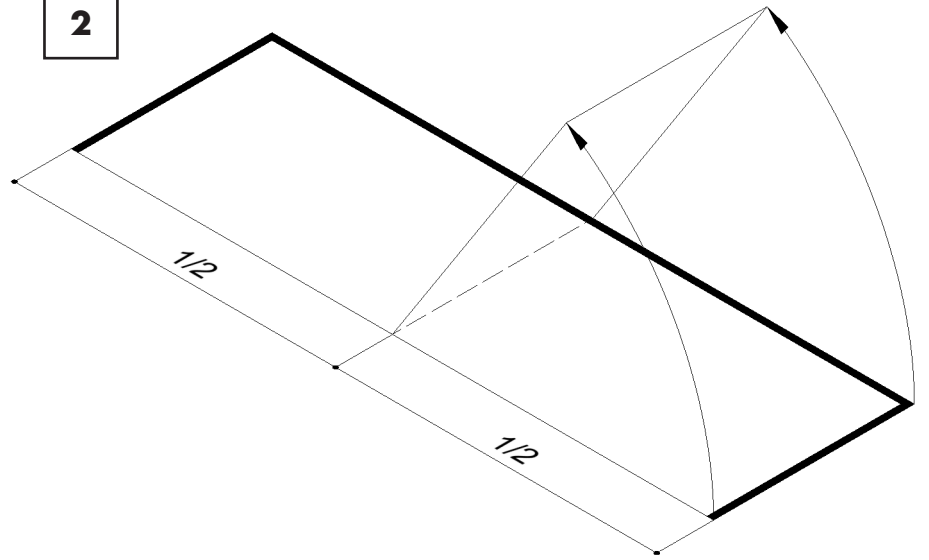




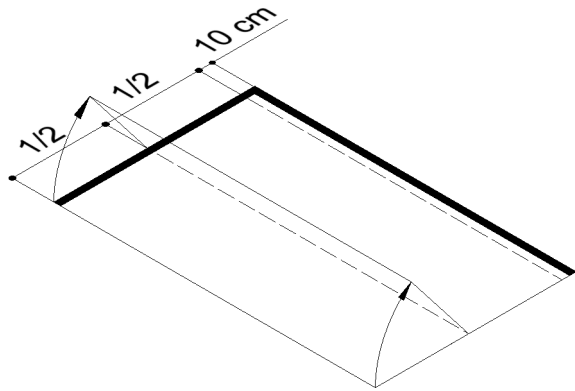
1



2



3



4

