

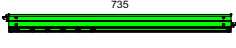

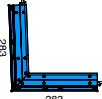


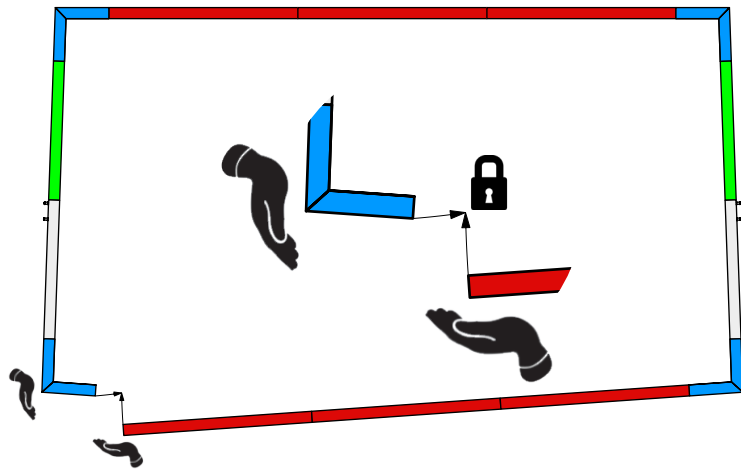
**DISTINTA SEZIONI CORNICE
FRAME PARTS DETAILS**

MOBILE SCREEN

350x197

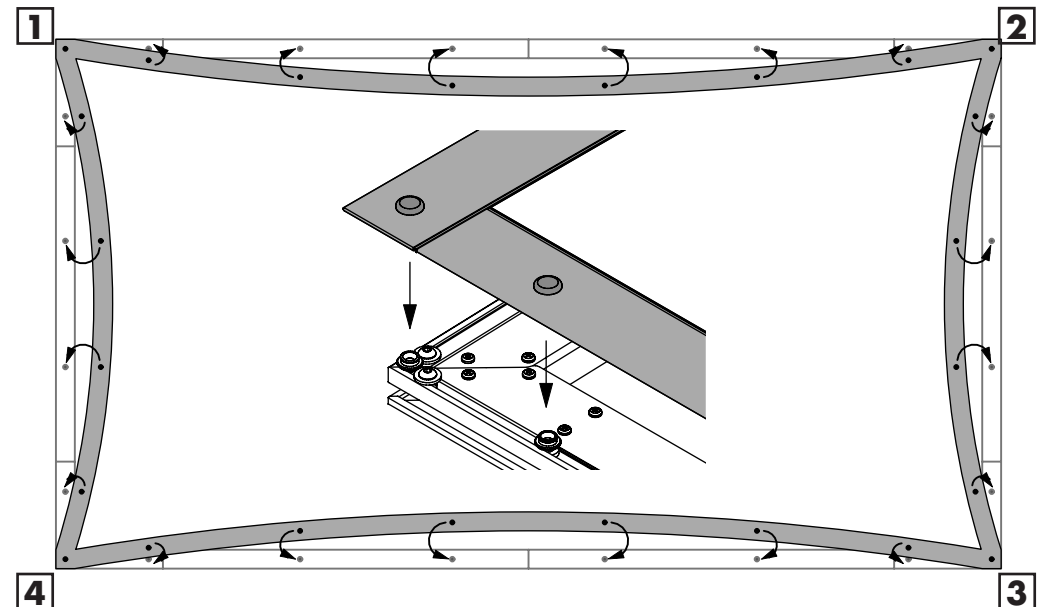
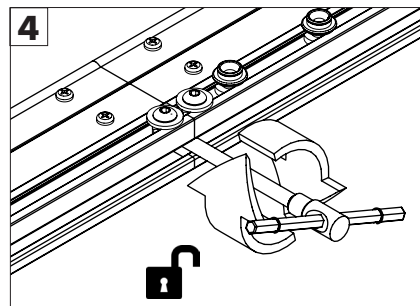
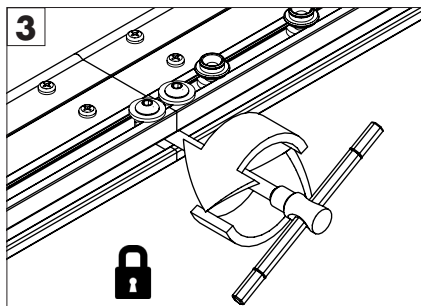
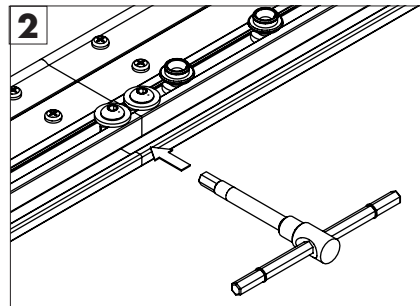
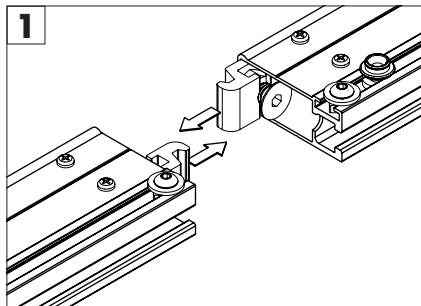
16/9

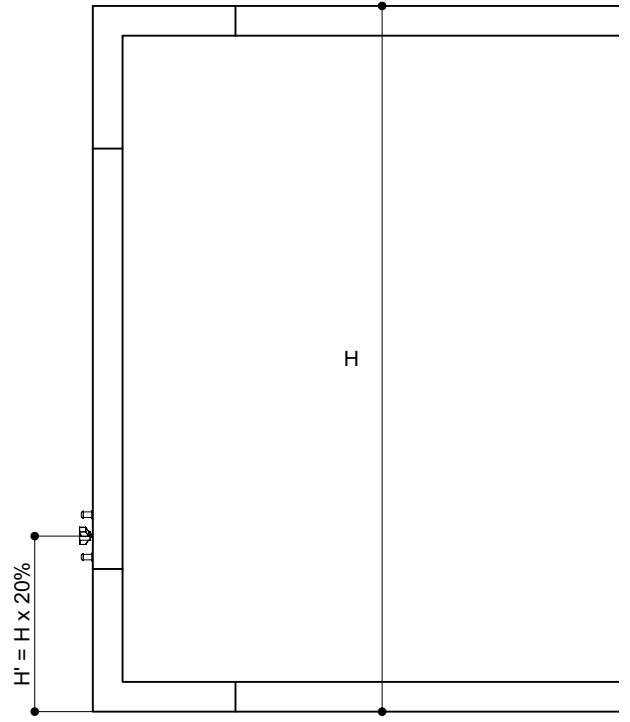
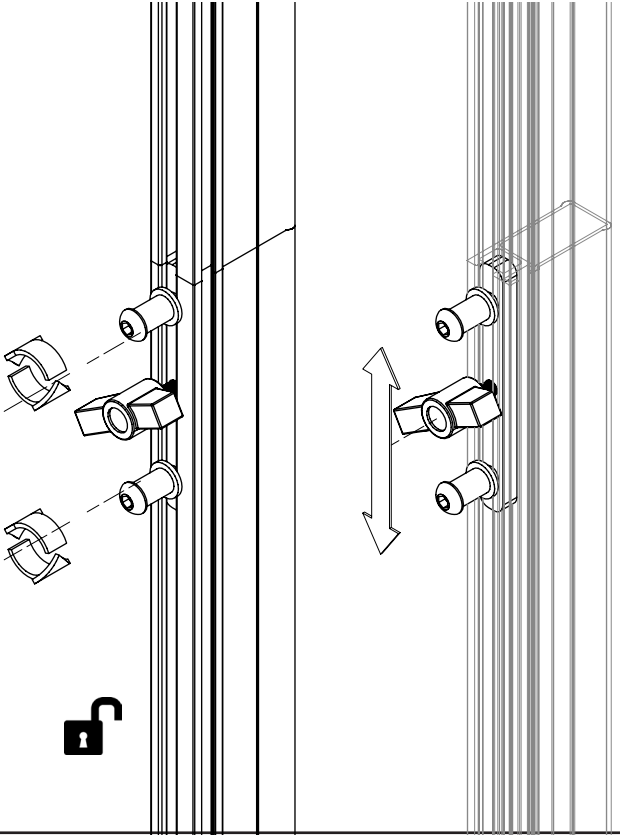
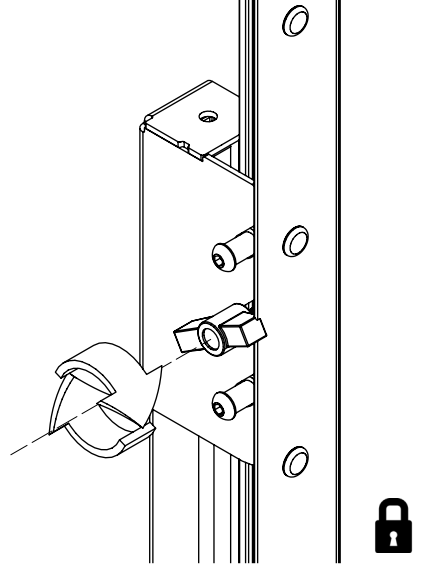
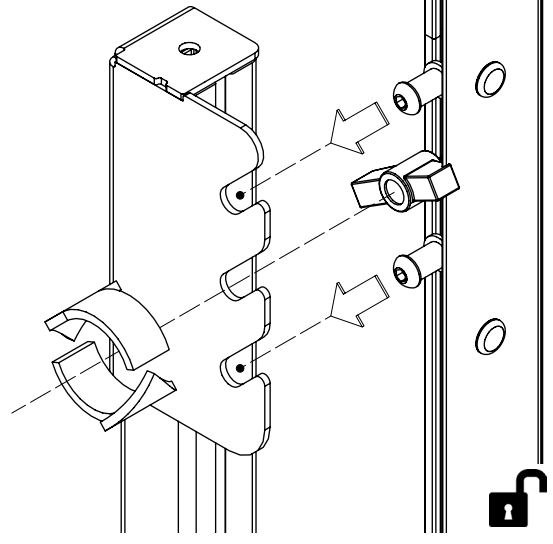
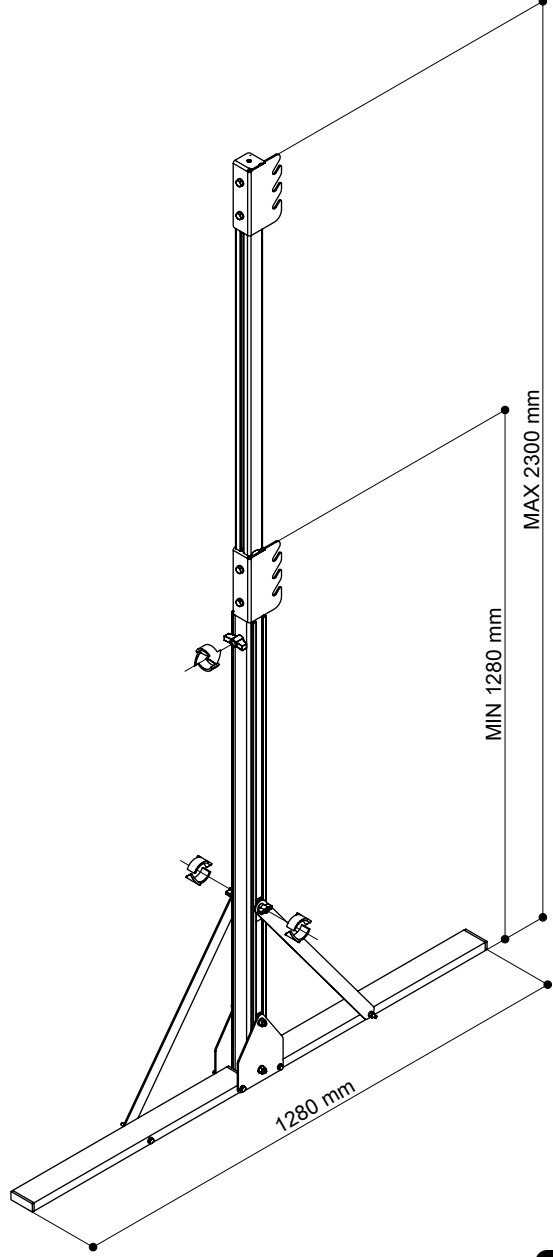
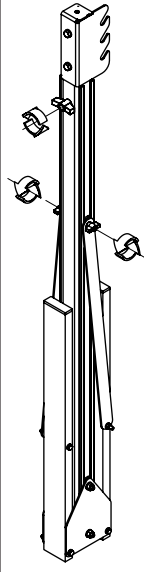
	x1	Vertical 735 DX
	x1	Vertical 735 SX
	x2	Vertical 735
	x6	Horizontal 1000
	x4	Corner 283



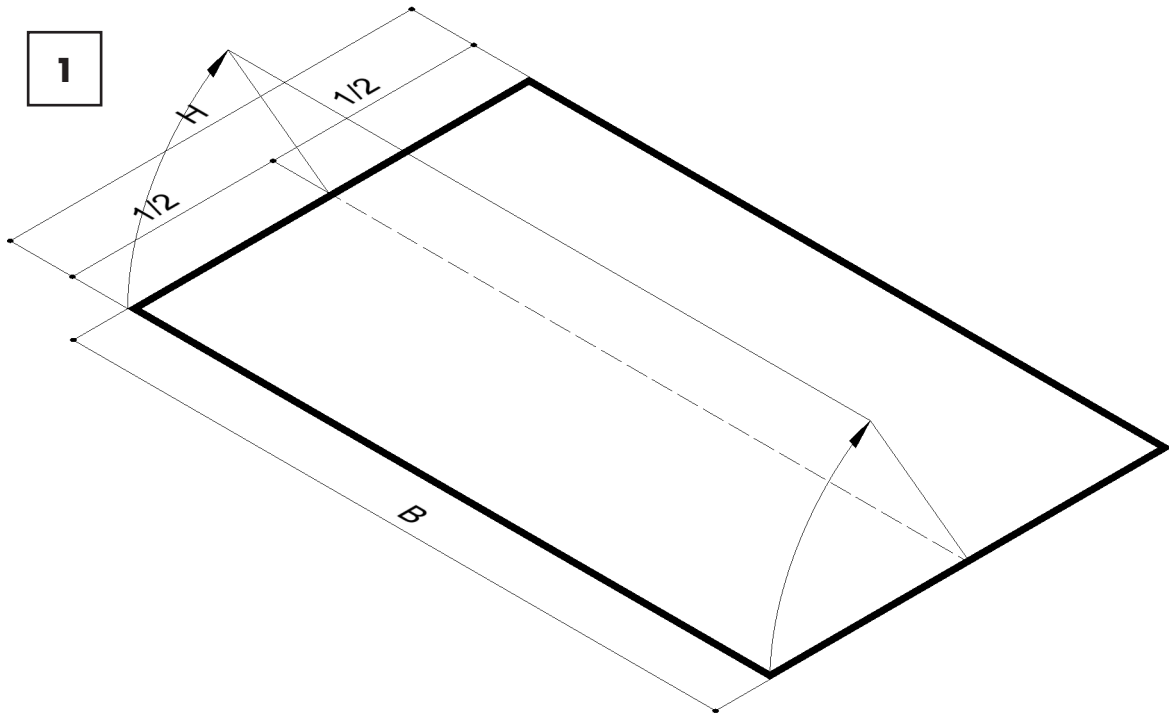
Qualora i lati orizzontali dello schermo siano composti da sezioni di cornice di lunghezza diversa, l'ordine di montaggio di tali sezioni può essere modificato a piacimento.

In case the horizontal sides of the screen are composed by sections of different width, the mounting sequence of the sections may be varied as desired.

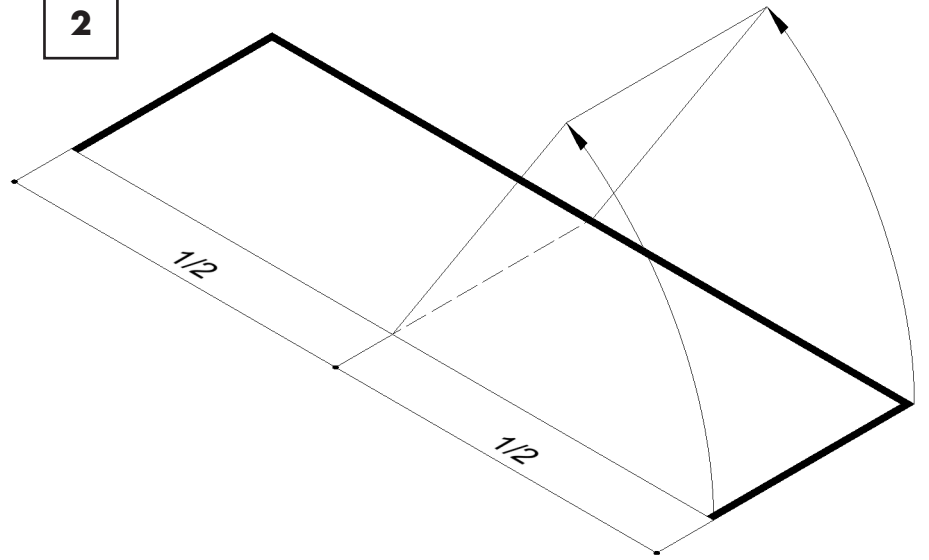




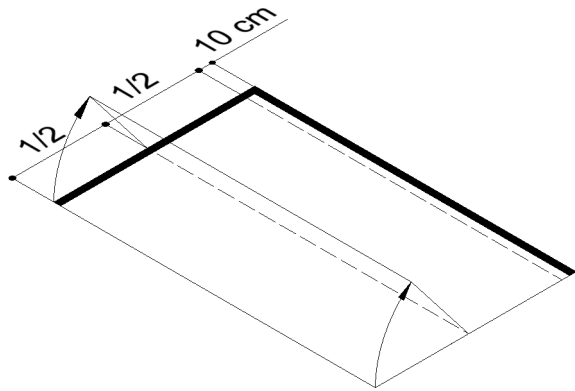
1



2



3



4

