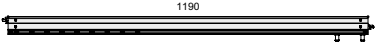
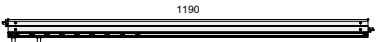

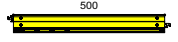
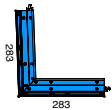


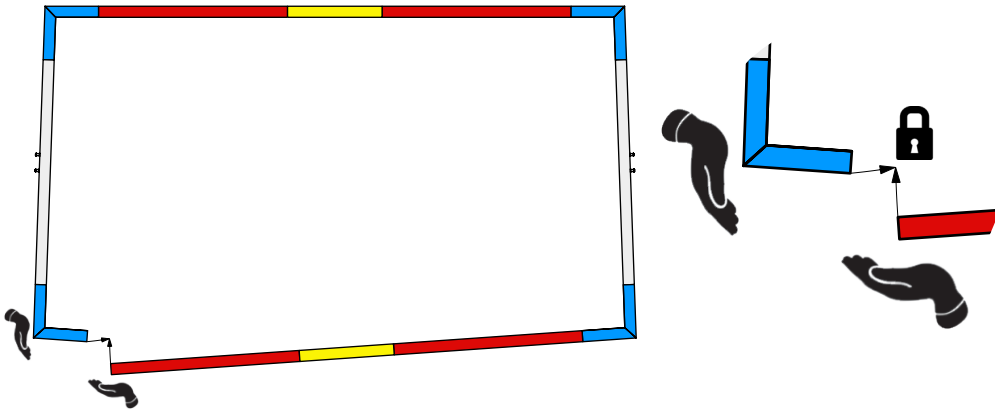
**DISTINTA SEZIONI CORNICE
FRAME PARTS DETAILS**

MOBILE SCREEN

300x169

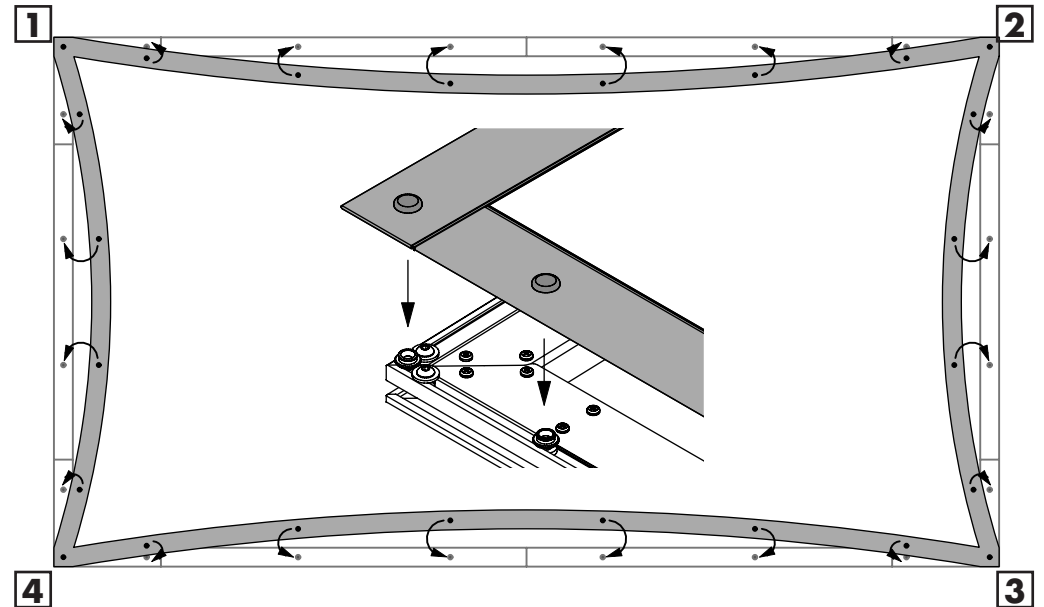
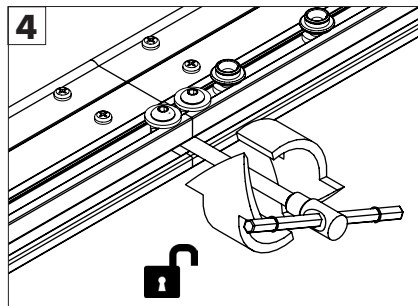
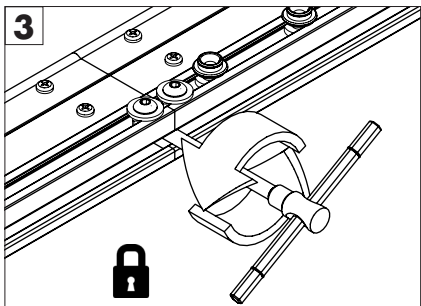
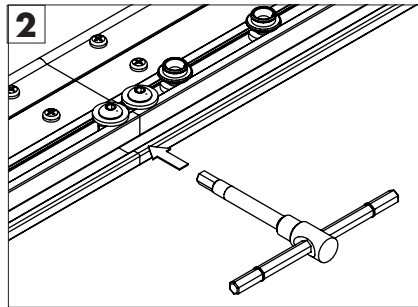
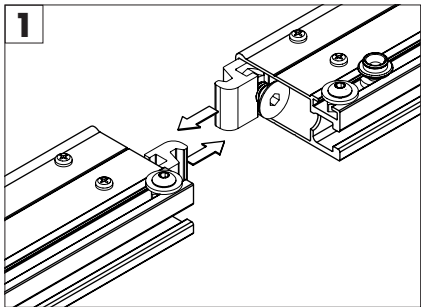
16/9

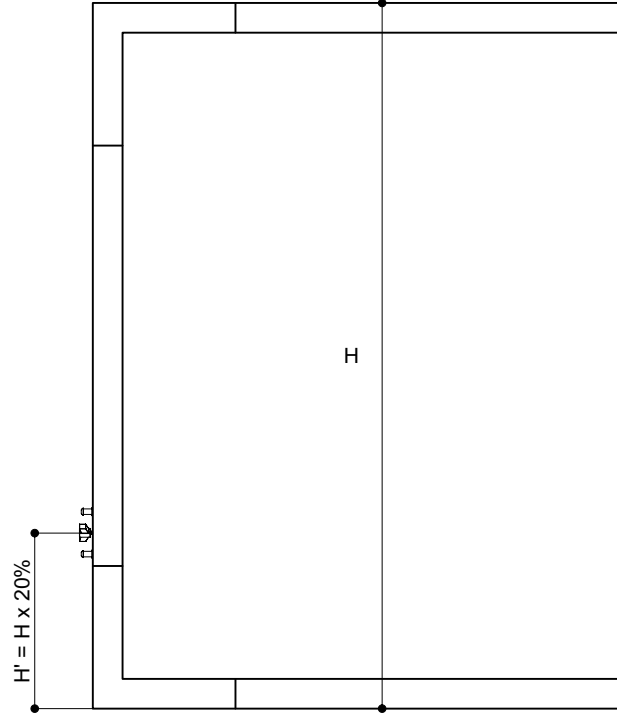
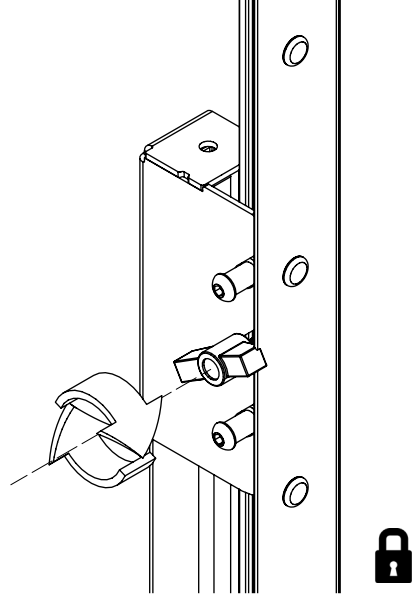
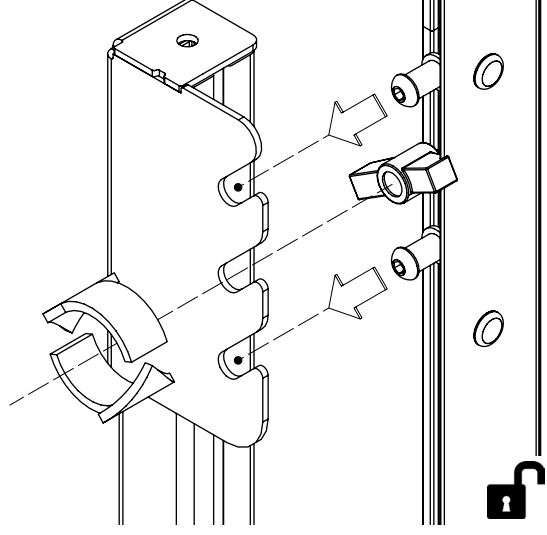
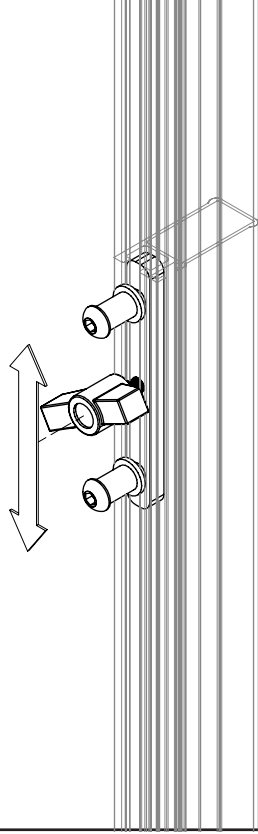
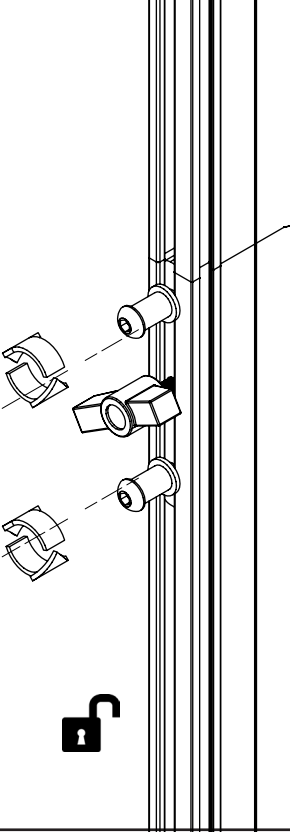
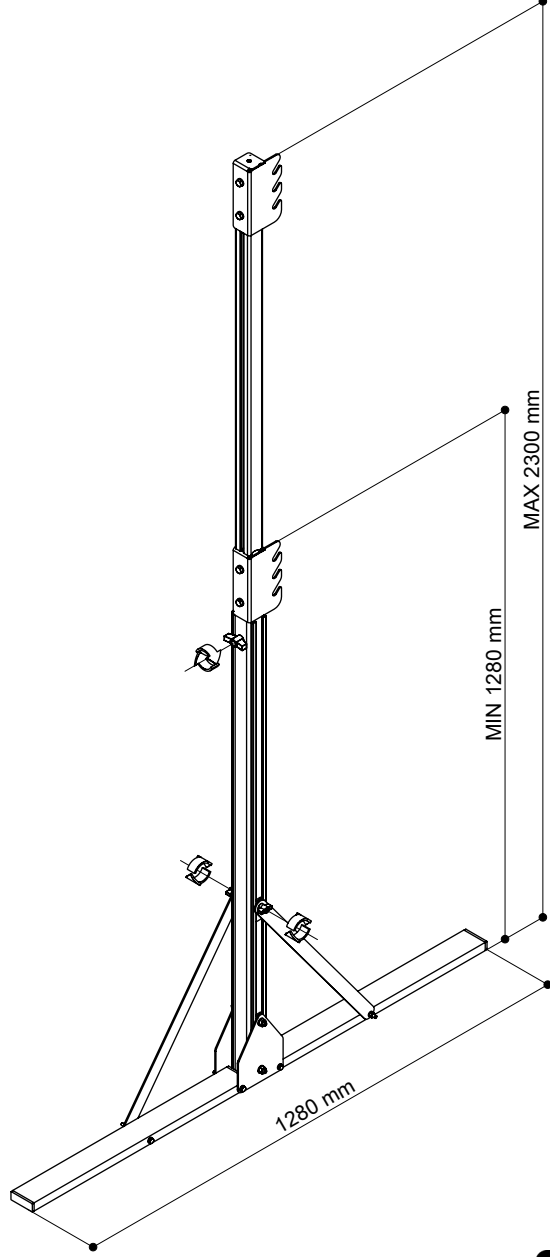
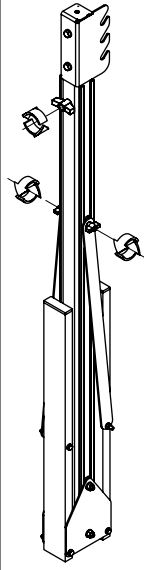
	x1	Vertical 1190 DX
	x1	Vertical 1190 SX
	x4	Horizontal 1000
	x2	Horizontal 500
	x4	Corner 283



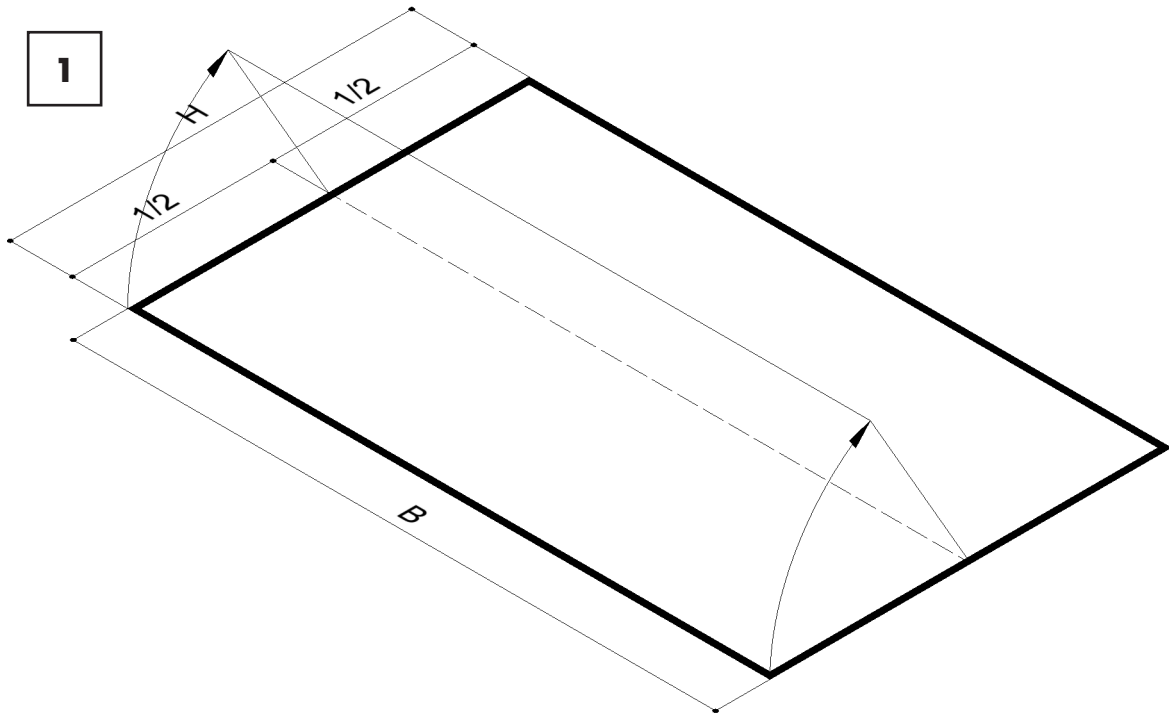
Qualora i lati orizzontali dello schermo siano composti da sezioni di cornice di lunghezza diversa, l'ordine di montaggio di tali sezioni può essere modificato a piacimento.

In case the horizontal sides of the screen are composed by sections of different width, the mounting sequence of the sections may be varied as desired.

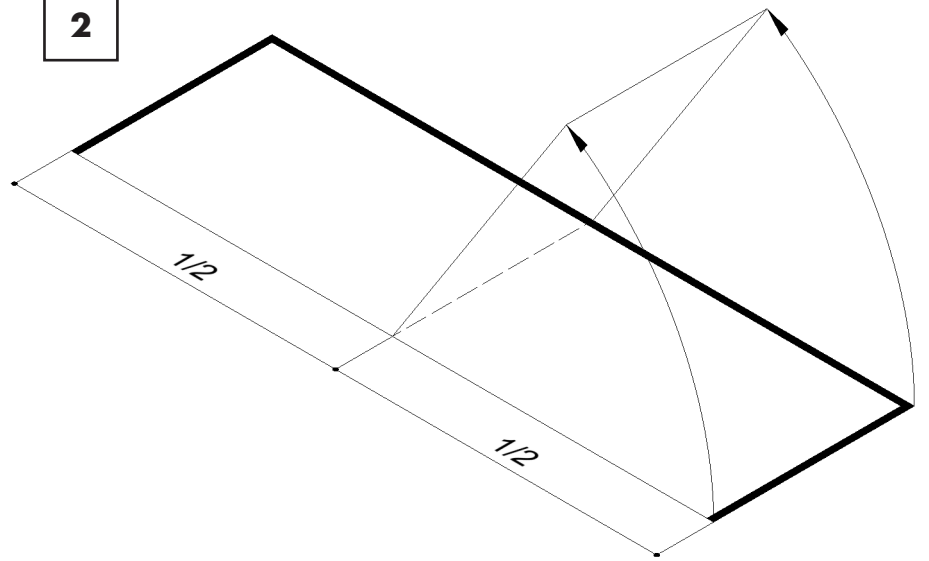




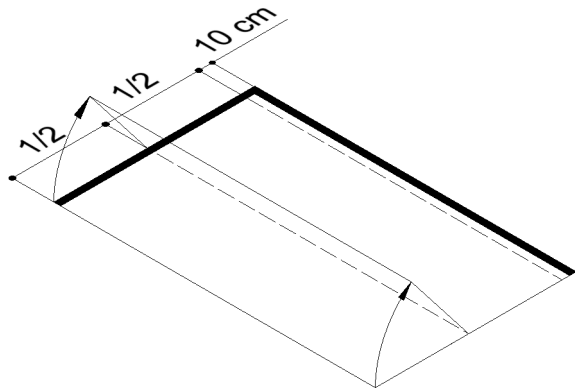
1



2



3



4

