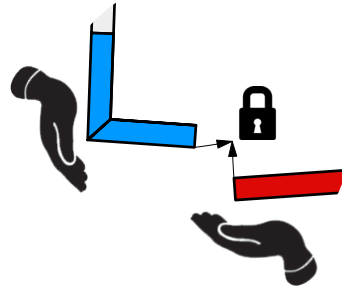
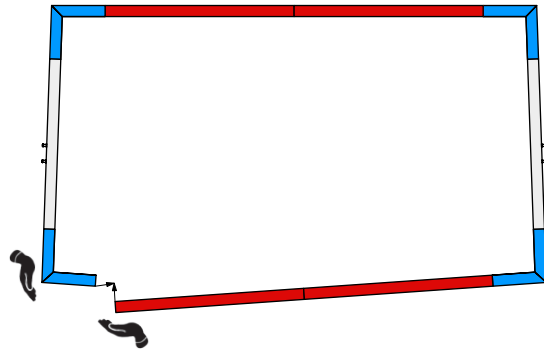


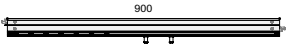
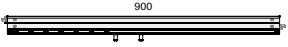

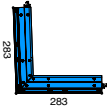
**DISTINTA SEZIONI CORNICE
FRAME PARTS DETAILS**

MOBILE SCREEN

250x140

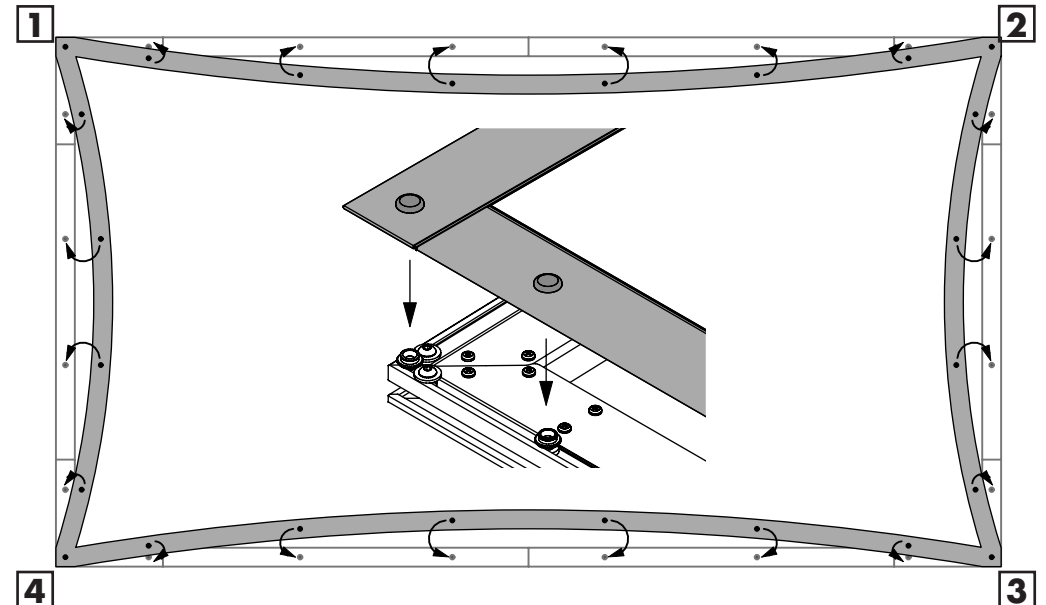
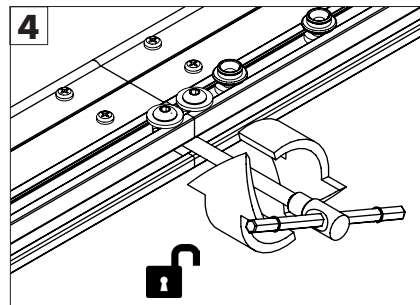
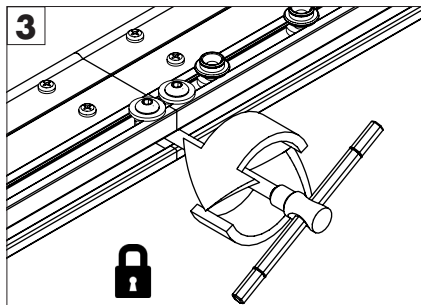
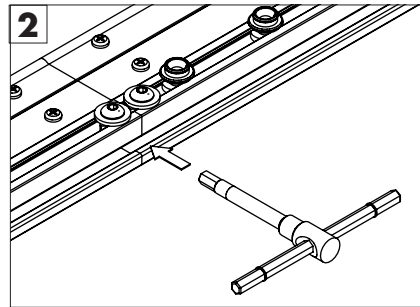
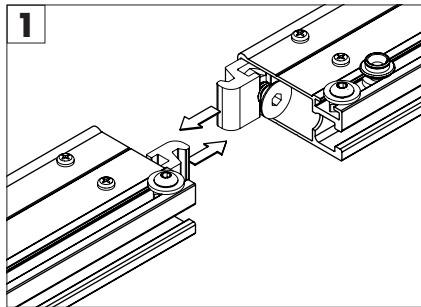
16/9

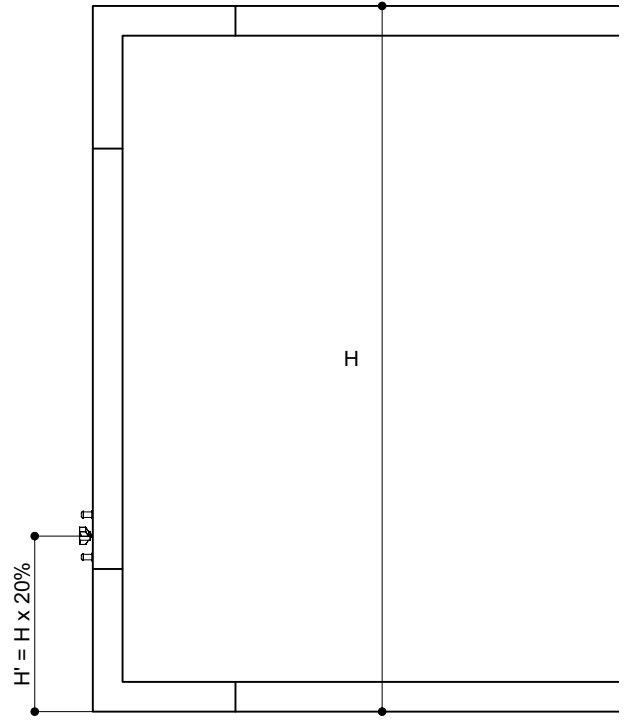
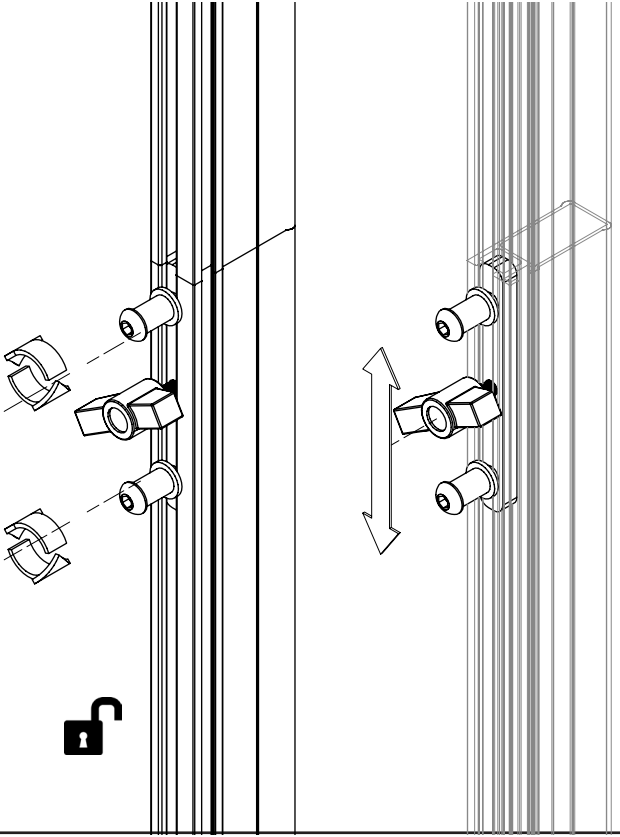
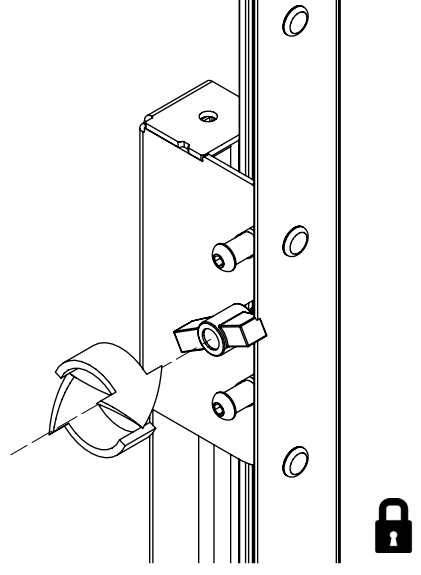
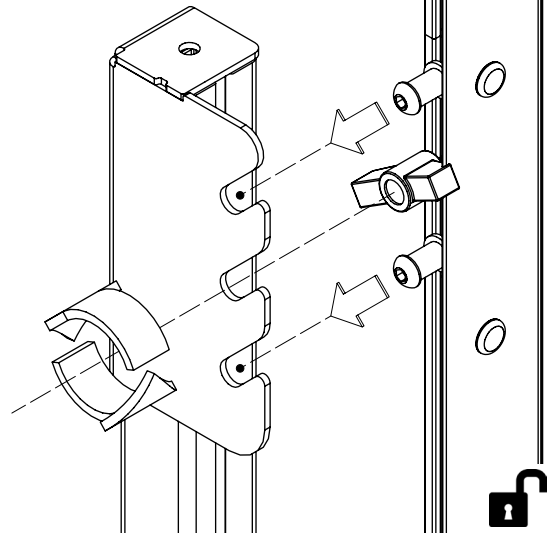
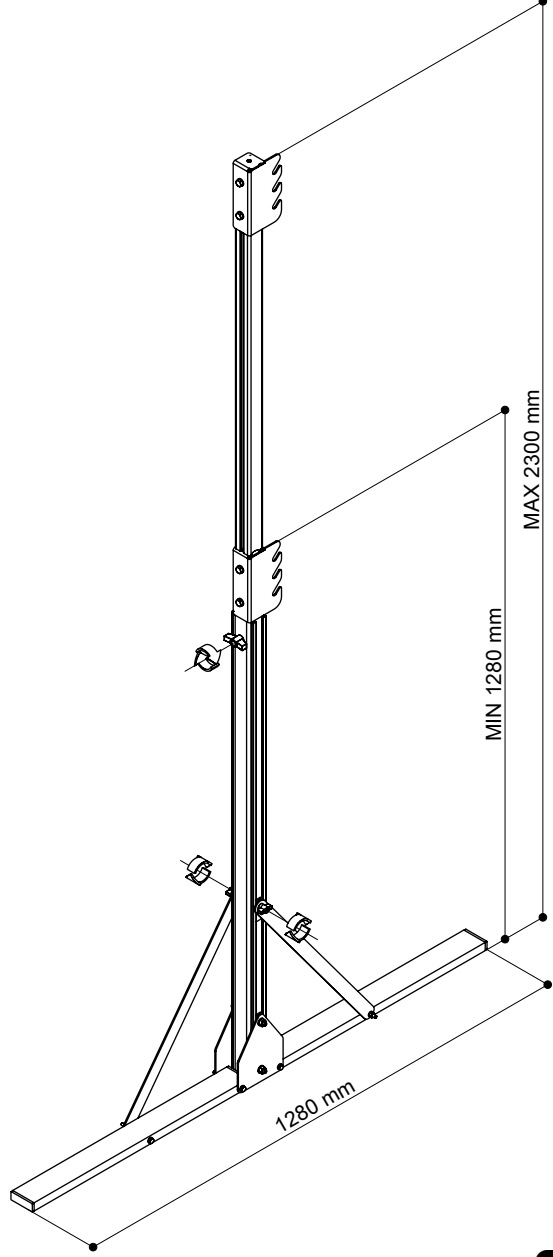
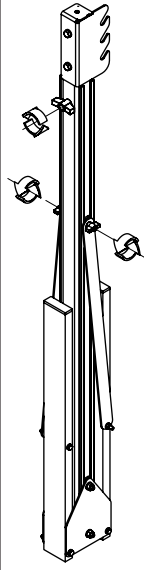


	x1	Vertical 900 DX
	x1	Vertical 900 SX
	x4	Horizontal 1000
	x4	Corner 283

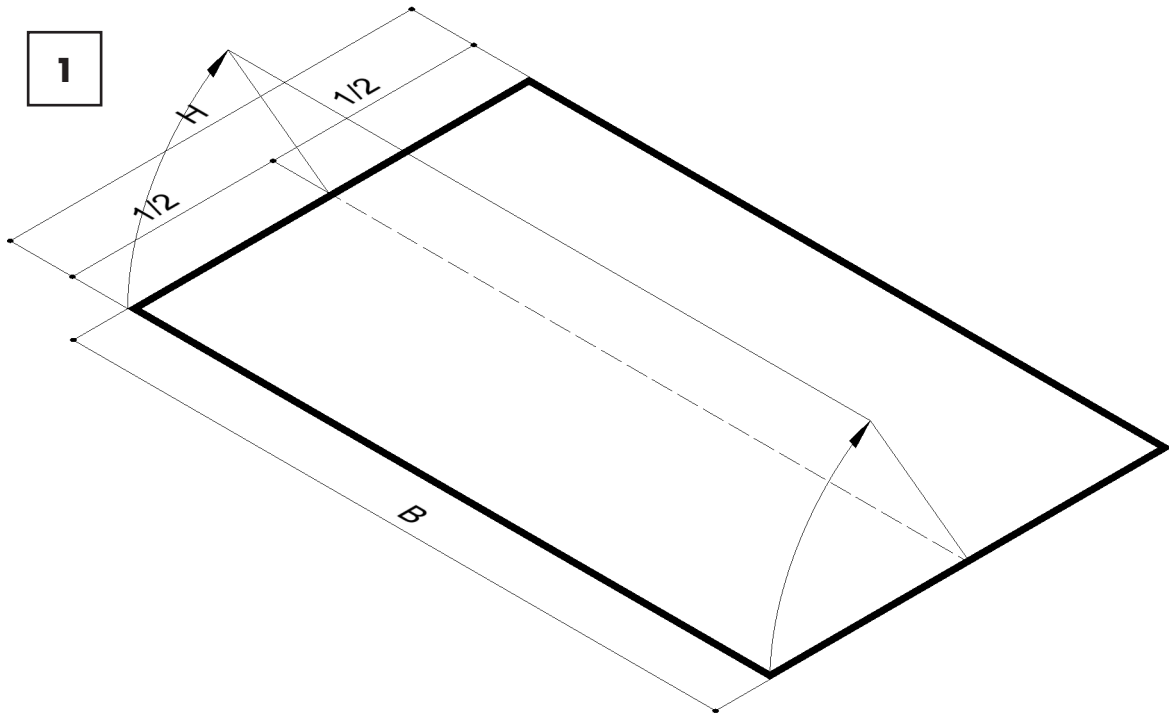
Qualora i lati orizzontali dello schermo siano composti da sezioni di cornice di lunghezza diversa, l'ordine di montaggio di tali sezioni può essere modificato a piacimento.

In case the horizontal sides of the screen are composed by sections of different width, the mounting sequence of the sections may be varied as desired.

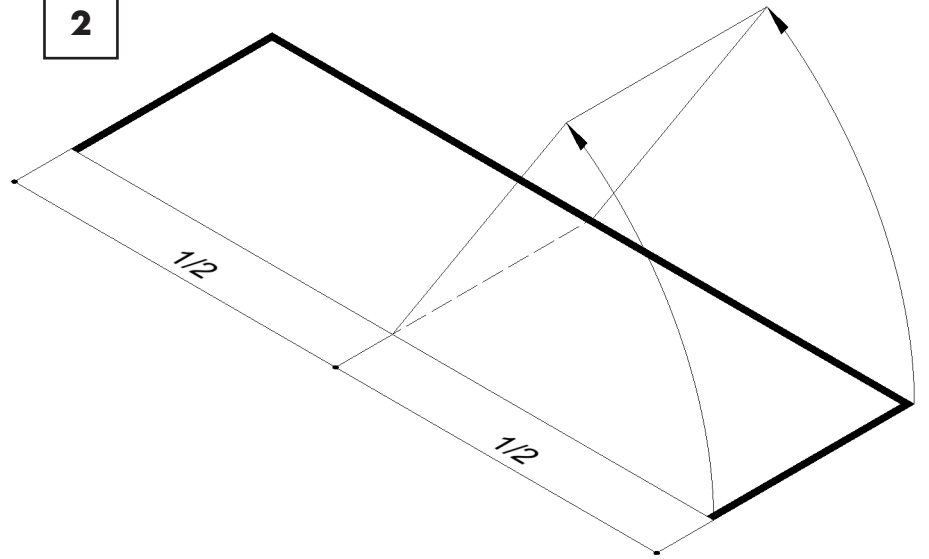




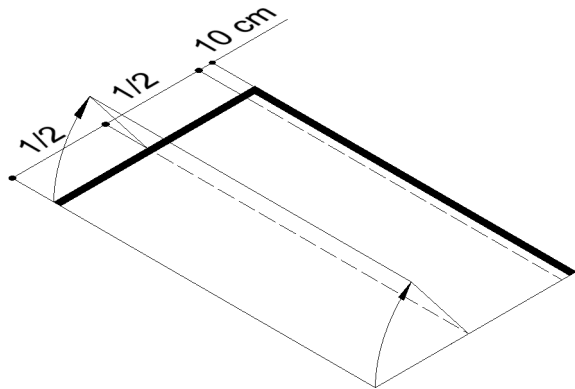
1



2



3



4

