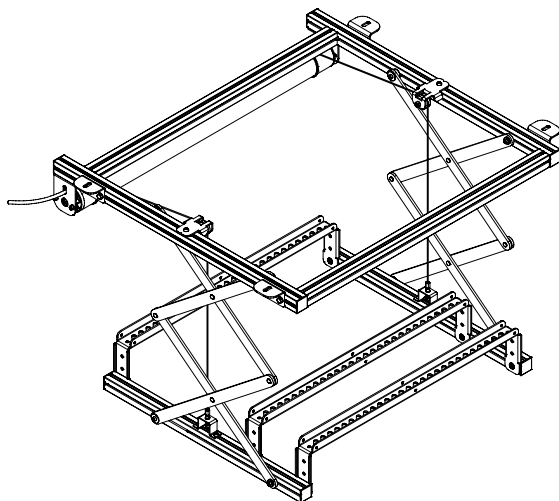


MANUALE DI USO E MANUTENZIONE

ELEVATORE MOTORIZZATO

SI-H L 50 HC



ISTRUZIONI ORIGINALI IN ITALIANO

INDICE

Al fine di assicurare le migliori prestazioni della vostra macchina
LEGGERE ATTENTAMENTE il presente manuale.

1.0 INFORMAZIONI GENERALI

- 1.1 Descrizione della macchina
- 1.2 Diritti del costruttore
- 1.3 Contenuto e struttura del manuale
- 1.4 Scopo, contenuto e soggetti interessati
- 1.5 Simboli utilizzati
- 1.6 Assistenza tecnica
- 1.7 Garanzia - Informazioni generali
- 1.8 Marcature e targhe della macchina
- 1.9 Uso previsto della macchina
- 1.10 Uso scorretto della macchina

2.0 DESCRIZIONE GENERALE DELLA MACCHINA

- 2.1 Descrizione generale
- 2.2 Dimensione macchina chiusa
- 2.3 Dimensione macchina aperta
- 2.4 Specifiche meccaniche
- 2.5 Specifiche motorizzazione

3.0 NORME SULLA SICUREZZA E RISCHI RESIDUI

- 3.1 Norme da osservare
- 3.2 Descrizione dei dispositivi di sicurezza
- 3.3 Rischi residui
- 3.4 Rumore aereo prodotto dalla macchina

4.0 INSTALLAZIONE

- 4.1 Contenuto imballo
- 4.2 Installazione staffe "L"
- 4.3 Montaggio a soffitto
- 4.4 Montaggio proiettore
- 4.5 Collegamento alla rete elettrica
- 4.6 Taratura fine corsa
- 4.7 Utilizzo componenti per il fissaggio del pannello del controsoffitto

5.0 MESSA FUORI SERVIZIO

- 5.1 Demolizione

6.0 REGISTRO CONTROLLI

- 6.1 Verifica semestrale

1.0 INFORMAZIONI GENERALI

1.1 DESCRIZIONE DELLA MACCHINA

L'elevatore SI-H L 50 HC è un accessorio di sollevamento per video proiettori. Rientra, pertanto, nella definizione di macchina secondo la Direttiva Macchine 2006/42/CE e sue successive modifiche. Il presente manuale, la dichiarazione di conformità e la marcatura della macchina cui ci si riferisce sono realizzati in conformità della direttiva sopracitata.

1.2 DIRITTI DEL COSTRUTTORE

I diritti di autore relativi alle presenti istruzioni per l'uso sono esclusivamente di:

EUROSCREEN SRL

Via Stiria 45/16
33100 Udine - Italy

Tel. +39 0432 522755
Fax +39 0432 524000

info@screenint.com
www.screenint.com

1.3 CONTENUTO E STRUTTURA DEL MANUALE

Il presente manuale, contiene la descrizione della macchina "elevatore per video proiettori" realizzata dalla ditta costruttrice. Il manuale contiene informazioni sull'installazione, uso e manutenzione della macchina. Esso, inoltre, contiene le informazioni sulle caratteristiche tecniche e sull'uso in sicurezza della macchina.

Il presente Manuale si compone delle seguenti parti:

- 1.0 Informazioni generali
- 2.0 Descrizione generale della macchina
- 3.0 Norme sulla sicurezza e rischi residui
- 4.0 Installazione
- 5.0 Messa fuori servizio
- 6.0 Registro controlli

1.4 SCOPO, CONTENUTO E SOGGETTI INTERESSATI

Il presente manuale di uso e manutenzione è indirizzato a:

- utente della macchina; proprietario; responsabili;
- incaricati di spostamento;
- installatori;
- utilizzatori;
- incaricati della manutenzione; incaricati dello smantellamento finale.

Le informazioni contenute nel manuale di uso e manutenzione servono ad indicare l'utilizzo della macchina e le caratteristiche tecniche, oltre a fornire indicazioni per il suo spostamento, installazione, montaggio, regolazione e uso. Inoltre, contiene le istruzioni per il personale che dovrà indirizzare gli interventi di manutenzione e quelli per garantire la sicurezza della macchina.

1.5 SIMBOLI UTILIZZATI

Nel manuale verranno utilizzati i seguenti simboli:



IMPORTANTE

Questo simbolo è utilizzato per segnalare le raccomandazioni, le regole, i richiami e le comunicazioni che qualsiasi persona interessata all'uso della macchina, deve tenere presente durante tutte le fasi della vita della stessa (installazione, uso, manutenzione, smantellamento, spostamento).



PERICOLO

Questo simbolo è usato nei messaggi di sicurezza del manuale, per indicare comportamenti che sono assolutamente da evitare durante l'utilizzo della macchina, nelle fasi di manutenzione o quando esistano potenziali situazioni di pericolo e probabilità di procurare gravi lesioni o morte.



ATTENZIONE

Questo simbolo è usato nei messaggi di sicurezza del manuale per segnalare pericoli che, se trascurati, possono provocare piccole o moderate lesioni o danni. Il messaggio può anche essere usato solo per segnalare condizioni che possono arrecare danno alla macchina.

1.6 ASSISTENZA TECNICA

I nostri uffici di assistenza sono a Vostra completa disposizione per chiarimenti tecnici in merito a:

- richieste riguardanti il presente manuale;
- richieste di fornitura e pezzi di ricambio;
- procedure particolari di manutenzione;
- riparazioni o revisioni di particolare impegno;
- possibili inconvenienti e/o malfunzionamenti.

In ogni caso sarà sempre necessario citare il numero seriale riportato sulla targa Marcatura n. 01 della macchina ed il numero di pagina del manuale o del documento cui si fa riferimento.

1.7 GARANZIA - INFORMAZIONI GENERALI

Per le condizioni di garanzia valgono le disposizioni di legge vigenti. Si ricordano in ogni caso i seguenti punti:

1.7.1 La garanzia comprende la sostituzione o la riparazione della parte difettosa (componente o parte d'apparecchiatura) con esclusione delle spese di montaggio, smontaggio e spedizione della componente o dell'intera macchina.

1.7.2 L'acquirente è tenuto, pena la decadenza della garanzia, a dare comunicazione scritta, entro otto giorni dalla data della manifestazione, degli eventuali vizi e/o difetti di funzionamento (art.1495 del Codice Civile). Il vizio e/o difetto andrà comunque accertato da parte del costruttore.

1.7.3 La garanzia ha la durata di due anni dalla data di spedizione comunicata per iscritto al cliente.

1.7.4 Qualsiasi componente o parte sostituito per effetto della garanzia è esclusiva proprietà della ditta costruttrice.

1.7.5 Dalla garanzia restano escluse:

- le parti danneggiate durante il trasporto;
- le parti soggette a normale usura e deperimento per agenti atmosferici ed ambientali;
- le parti danneggiate da mancata, insufficiente o errata manutenzione;
- le parti danneggiate da imperizia d'uso, da uso improprio o non consentito;
- le parti danneggiate da modifiche o riparazioni non autorizzate o da manomissioni;
- le parti danneggiate da interventi per vizi presunti.

1.7.6 La garanzia decade automaticamente in caso di:

- Riparazioni, modifiche o rimozioni di componenti non preventivamente concordate ed approvate dalla ditta costruttrice.
- Di uso improprio o negligente da parte dell'utente.
- Mancato controllo della macchina secondo il registro riportato nel paragrafo 6.0.

Per tali motivi, al verificarsi di un qualsiasi inconveniente tecnico o di malfunzionamento, si raccomanda di avvisare tempestivamente il servizio assistenza della ditta costruttrice.

1.7.7 Il presente manuale d'uso e manutenzione, completo di tutti gli allegati, rappresenta la documentazione unica dell'apparecchiatura fornita e l'accompagna per tutta la sua durata di funzionamento.

1.7.8 In caso di cessione della macchina ad un terzo, E' **OBBLIGATORIO** che il Cliente trasferisca il presente manuale insieme a tutta la documentazione a corredo e che segnali alla ditta costruttrice il nominativo e l'indirizzo del nuovo possessore.

1.7.9 La ditta costruttrice si riserva il diritto di aggiornare la propria documentazione e, di conseguenza, il manuale d'uso e manutenzione applicabile, senza l'obbligo di avvertire il Cliente delle modifiche apportate.

1.7.10 Il presente manuale è di esclusiva proprietà della ditta costruttrice. La consegna del presente manuale a terzi deve essere autorizzata dalla direzione della ditta costruttrice. E' severamente vietato copiare, riprodurre con qualsiasi mezzo, anche parzialmente, disegni e documentazioni contenute nel manuale. Tutte le violazioni sono perseguibili a norma di legge e prevedono il risarcimento danni in virtù dei diritti commerciali di tutela. E' ammessa una copia per archivio.


1.8 MARCATURE e TARGHE DELLA MACCHINA

Questa macchina è dotata di targhette che riportano le sue caratteristiche essenziali.

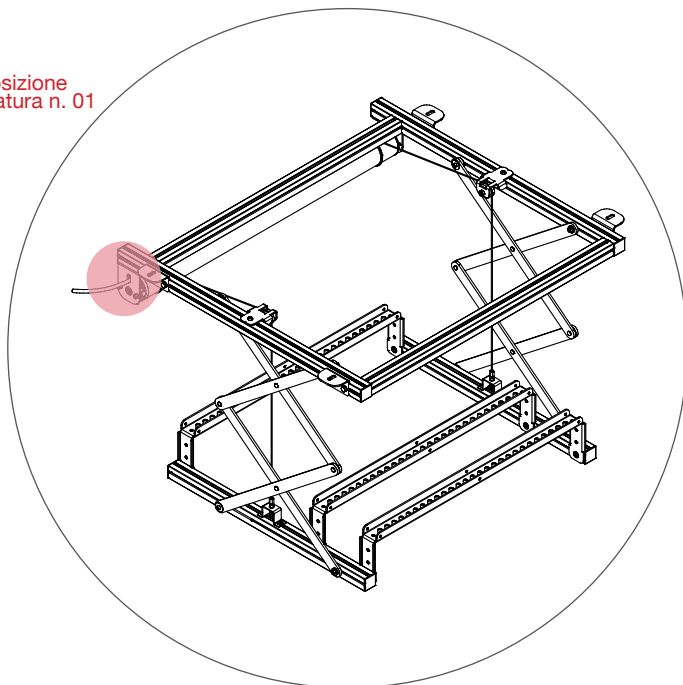
1.8.1 Marcatura n. 01

Essa fornisce le seguenti informazioni:

- A) Tipo macchina
- B) Modello macchina
- C) Seriale
- D) Anno di costruzione
- E) Tensione motore
- F) Frequenza
- G) Fasi
- H) Assorbimento motore

Euroscreen SRL Via Stiria n. 45/16 33100 Udine Tel. 0039 0432 522755 http://www.screenint.com					
A		C			
B		D			
E	F	G	H		

Posizione
 marcatura n. 01



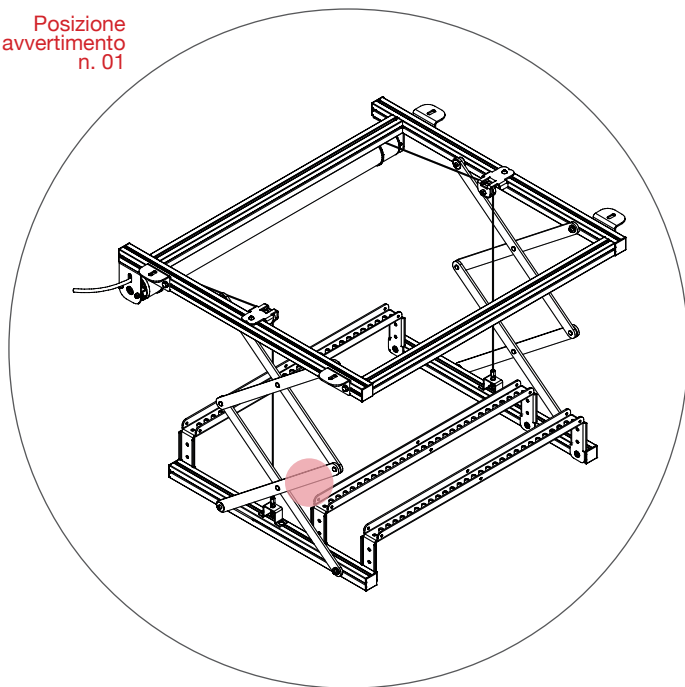
1.8.2 Targa avvertimento n. 01

Essa fornisce le seguenti informazioni:

In prossimità delle forbici stabilizzatrici, attenzione a possibilità di cesoiamento e schiacciamento quando l'elevatore è in funzione.



Posizione
targa avvertimento
n. 01



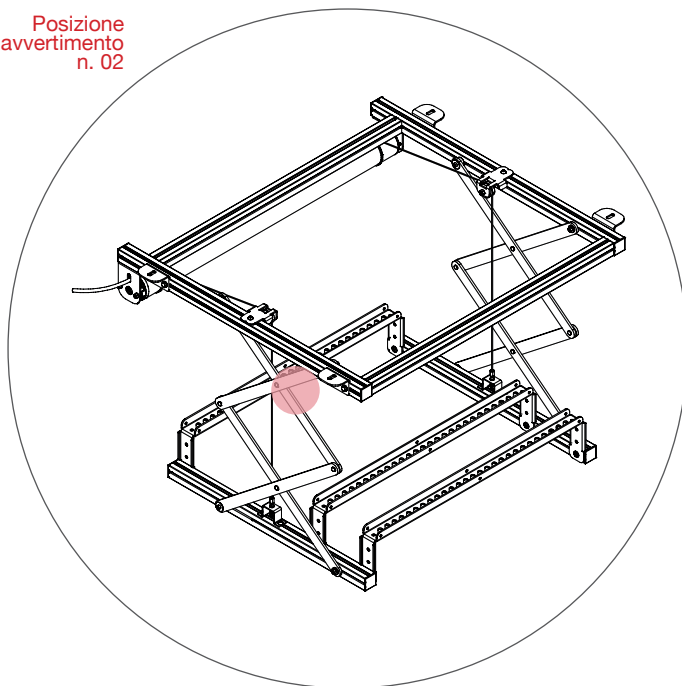
1.8.3 Targa avvertimento n. 02
Essa fornisce le seguenti informazioni:

A) Massimo carico consentito (video proiettore + pannello controsoffitto)

READ THE INSTRUCTIONS CAREFULLY

MAX LOAD _ KG

Posizione
targa avvertimento
n. 02



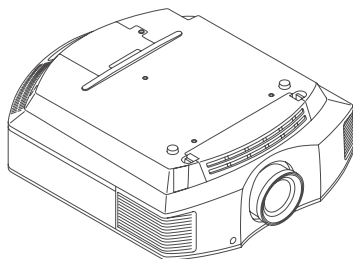
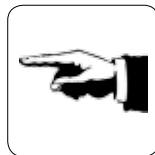
1.9 USO PREVISTO DELLA MACCHINA

1.9.1 La macchina SI-H L 50HC è un elevatore per video proiettori. La macchina è progettata per lavorare solo in ambienti interni. L'utilizzatore dovrà, a seguito di accurata installazione dell'elevatore a soffitto e installazione del proiettore da parte di un tecnico, solo abbassare o alzare l'elevatore.

La macchina è destinata all'uso di persone qualificate.

Con il termine "qualificato" si intende persone che siano state istruite e formate da parte del tecnico installatore sull'uso della macchina e sui rischi che tale uso può comportare. In particolare, gli utilizzatori devono essere istruiti, anche in base alle indicazioni del presente libretto d'uso e manutenzione e la macchina deve essere usata esclusivamente per l'utilizzo ad essa adibito, come indicato nel manuale.

Tali obblighi valgono anche per gli addetti al trasporto, all'installazione, alla manutenzione ed allo smaltimento della macchina, ognuno per le proprie competenze.



1.10 USO SCORRETTO DELLA MACCHINA

La macchina è stata progettata per l'uso professionale previsto sopra; ogni altro uso può provocare danni alla macchina e/o condurre situazioni di pericolo di cui il fabbricante non può essere ritenuto responsabile.

In particolare è vietato:

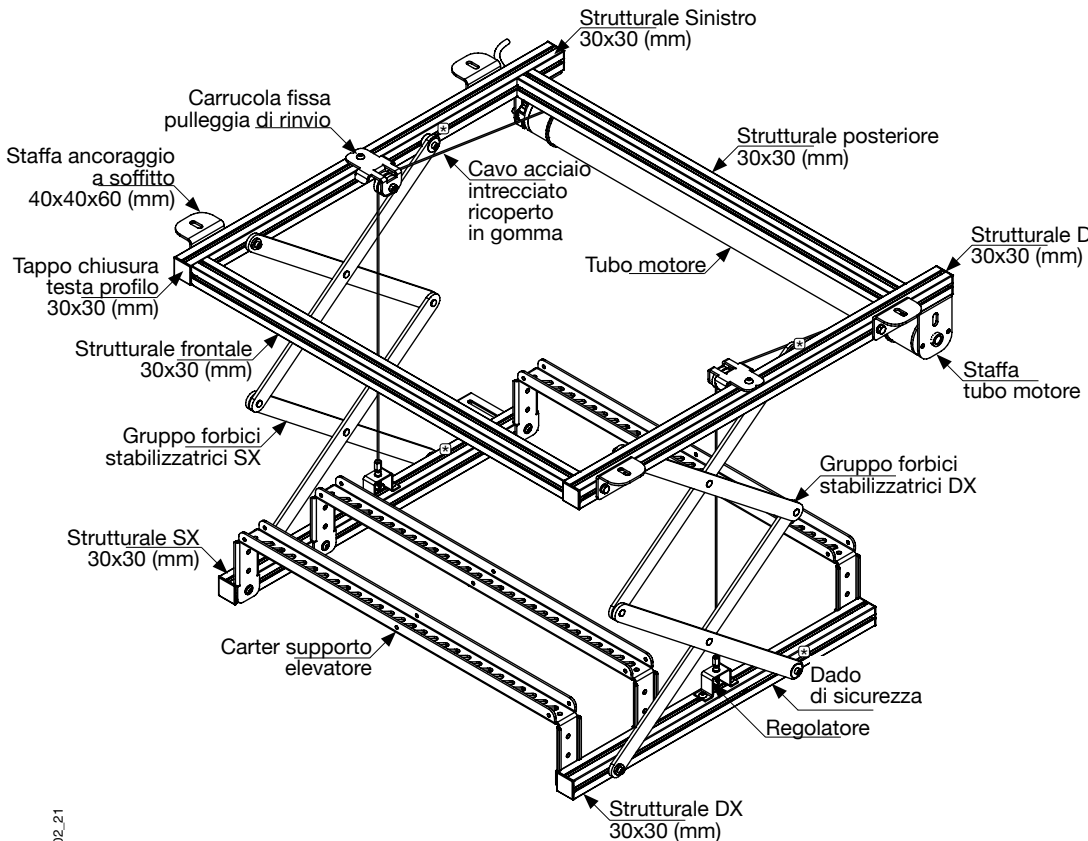
- Utilizzare la macchina a tensioni diverse da quella nominale;
- Utilizzare la macchina per sollevare animali o cose che non siano video proiettori;
- Sollevare carichi superiori a quelli prescritti;
- Utilizzare la macchina in ambienti esterni.



2.0 DESCRIZIONE GENERALE DELLA MACCHINA

2.1 DESCRIZIONE GENERALE

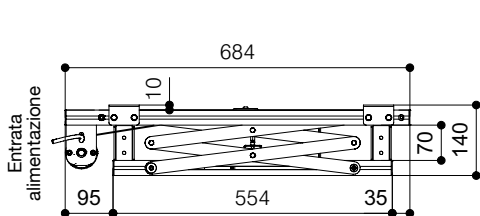
La figura seguente descrive gli elementi principali che costituiscono la macchina.



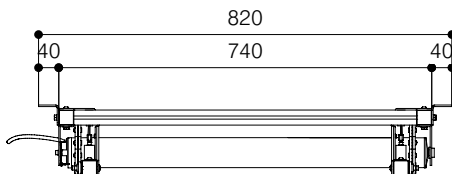
Ⓞ Pattino in ottone

2.2 DIMENSIONI MACCHINA CHIUSA

Le figure seguenti 2.2.a - 2.2.b descrivono le dimensioni massime dell'elevatore chiuso.



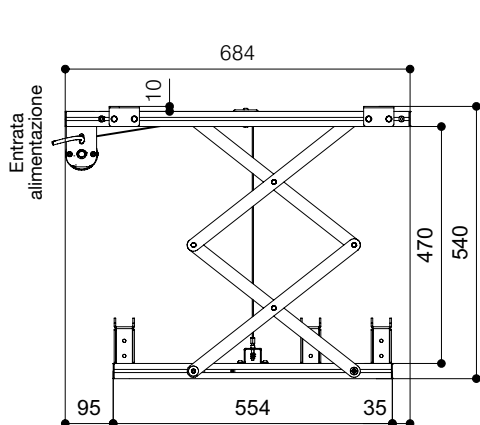
2.2.a - vista laterale



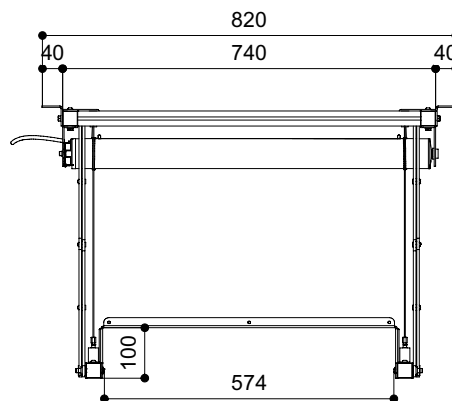
2.2.b - vista posteriore

2.3 DIMENSIONI MACCHINA APERTA

Le figure seguenti 2.3.a - 2.3.b descrivono le dimensioni massime dell'elevatore aperto.



2.3.a - vista laterale



2.3.b - vista posteriore

2.4 SPECIFICHE MECCANICHE

Dove non specificato le misure si intendono in mm

DIMENSIONE ELEVATORE CHIUSO	684x140x740 (LxHxP)
DIMENSIONE ELEVATORE APERTO	684x540x740 (LxHxP)
MASSIMA DIMENSIONE PUNTI DI ANCORAGGIO PROIETTORE	520x520 (LxP)
DIMENSIONE MASSIMA TOTALE PROIETTORE	570x590 (LxP)
PORTATA MASSIMA	30 Kg
PESO NETTO ELEVATORE	13 Kg

2.5 SPECIFICHE MOTORIZZAZIONE

MOTORE GAPOSA serie XQ5P
Motoriduttori tubolari con finecorsa meccanico

cod:
XQ5P2017

cod:
XQ5P2016

ALIMENTAZIONE (V)	230	120
FREQUENZA (Hz)	50	60
LUNGHEZZA STANDARD DEL CAVO	2.5 m	2.5 mt/8 ft
CONDUTTORI	4x0.75 mm ²	4x0.75 mm ²
TEMPERATURA DI FUNZIONAMENTO	-10°C/40°C	14°F/104°F
TERMICA	4 min	-
GRADO DI PROTEZIONE (IP)	44	44
COPPIA (Nm)	20	20
VELOCITA' (giri/min)	17	16
POTENZA (W)	184	-
ASSORBIMENTO (A)	0,80	1,10
GIRI CONTROLLATI	28	28
DUTY RATING		1minON/1minOFF

3.0 NORME SULLA SICUREZZA E RISCHI RESIDUI

3.1 NORME DA OSSERVARE

-Questa macchina dovrà essere destinata solo all'uso per la quale è stata espressamente concepita. Il costruttore non potrà essere considerato responsabile per eventuali danni a persone, animali, cose derivanti da uso improprio, erroneo o irragionevole della macchina stessa (vedi paragrafo 1.9).

PRIMA DI EFFETTUARE QUALSIASI OPERAZIONE DI PULIZIA O DI MANUTENZIONE, DISATTIVARE LA MACCHINA TRAMITE L'INTERRUTTORE GENERALE DELL'IMPIANTO, ACCERTARSI CHE IL CAVO DI ALIMENTAZIONE DELLA MACCHINA SIA SCOLLEGATO PRIMA DI INTERVENIRE.



-Non smontare nessun dispositivo di sicurezza montato sulla macchina (vedi paragrafo 3.2).

-Non accendere la macchina, se i dispositivi di sicurezza fissi sono mobili o smontati.

-E' possibile in qualsiasi momento interrompere il funzionamento della macchina, rilasciando il pulsante di azionamento della pulsantiera.

-In caso di guasto e/o cattivo funzionamento della macchina, non intervenire direttamente e rivolgersi esclusivamente all'installatore dell'elevatore autorizzato dalla casa costruttrice.



-Effettuare il collegamento elettrico secondo quanto scritto nel capitolo sull'installazione (par. 4.5).

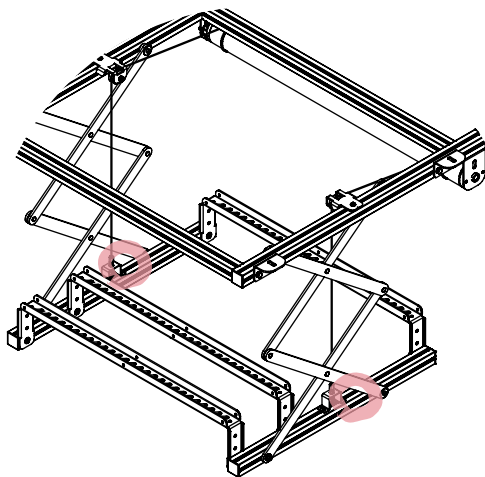
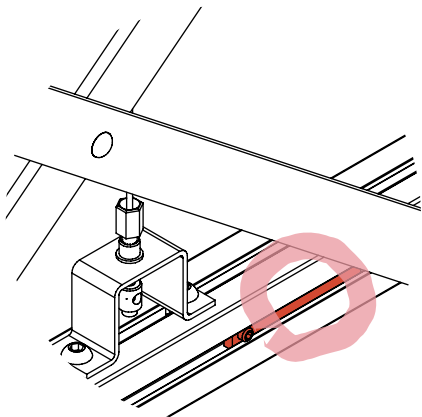
-Seguire scrupolosamente il programma di manutenzione del paragrafo 6.0.

-Non rimuovere o alterare le targhe adesive apposte dal costruttore della macchina.

3.2 DESCRIZIONE DEI DISPOSITIVI DI SICUREZZA

La macchina è munita di due viti di sicurezza bloccate nel profilo strutturale nella parte inferiore, una a sinistra e l'altra a destra.

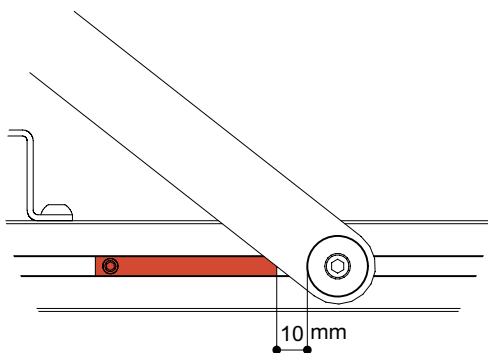
Le viti sono state inserite in modo tale che, qualora uno o entrambi i cavi di acciaio intrecciato ricoperto in PVC dovessero rompersi, le forbici stabilizzatrici si fermino alla stessa altezza a cui è stato tarato l'elevatore.



ATTENZIONE:

A seguito della taratura della misura di apertura dell'elevatore, **STRINGERE MOLTO BENE CON CHIAVE A BRUGOLA ADEGUATA** il dispositivo di sicurezza ad una misura di 10 mm. dal pattino di ottone.

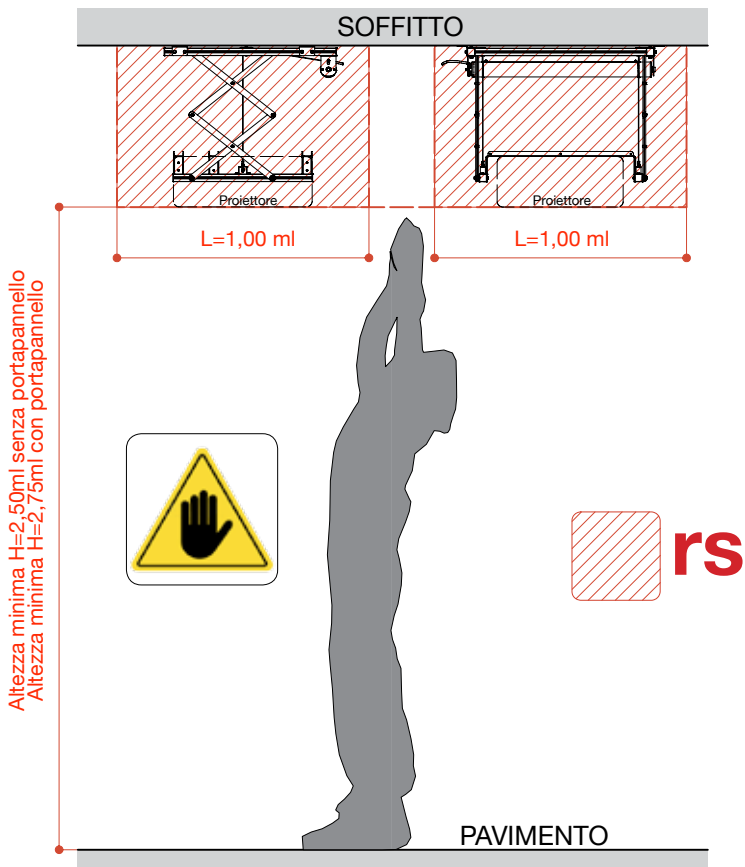
NON bloccare il dispositivo di sicurezza attaccato al pattino in ottone.



3.3 RISCHI RESIDUI (rs)

3.3.1 Nell'impiego della macchina, si deve prestare molta attenzione alle zone dette a rischio residuo per persone o cose qualora se ne faccia un uso scorretto o si commetta un errore di valutazione o di disattenzione, eludendo le prescrizioni contenute nel presente manuale e le indicazioni delle targhette applicate.

Lo schema seguente, identifica la zona di rischio residuo soprastante la base del fissaggio del proiettore.



3.3.2 Altri rischi residui

- Non alzare animali o persone.
- Non agganciare nulla all'elevatore se non video proiettori.
- Non agganciare videoproiettori di peso maggiore a quanto la targa di avvertimento (vedi punto 1.8.3) prescrive.
- Non lasciare cavi "volanti" in prossimità o all'interno delle forbici al fine di evitare così la tranciatura degli stessi.

3.3.3 Rischi elettrici

La macchina è stata realizzata secondo le norme sulla sicurezza degli impianti dei macchinari. Sono, comunque da osservare le prescrizioni descritte nel manuale e tutte le normali cautele che devono essere sempre adottate nel caso di apparecchiature sotto tensione.

QUALSIASI OPERAZIONE IN CUI SI DEBBA ACCEDERE A PARTI SOTTO TENSIONE ED A COMPONENTI ELETTRICI DEVE ESSERE EFFETTUATA IN OGNI CASO SOLO DA PERSONALE QUALIFICATO, SEGUENDO SEMPRE LA SEGUENTE PROCEDURA:

- 1) SPEGNERE LA MACCHINA.
- 2) TOGLIERE LA CORRENTE TRAMITE L'INTERRUTTORE GENERALE.
- 3) SCOLLEGARE LA MACCHINA DALL'IMPIANTO.
- 4) EFFETTUARE LE OPERAZIONI NECESSARIE.

3.4 RUMORE AEREO PRODOTTO DALLA MACCHINA

3.4.1 Avvertenze

I valori di rumorosità indicati sono livelli e non rappresentano necessariamente livelli operativi sicuri. Nonostante esista una relazione fra livelli di emissione e livelli di esposizione, questa non può essere utilizzata in modo affidabile per stabilire se siano necessarie o meno ulteriori precauzioni. I fattori che determinano il livello di esposizione a cui è soggetto l'utilizzatore comprendono la durata dell'esposizione, le caratteristiche del locale in cui è installata la macchina e altre fonti di rumore. Anche i livelli di esposizione consentiti possono variare da paese a paese. In ogni caso, queste informazioni consentiranno all'utilizzatore della macchina di effettuare una migliore valutazione del pericolo e del rischio.



Il rumore prodotto dalla macchina E' INFERIORE A 70 dBa.

L'utente deve, inoltre, fare attenzione al fatto che alcuni fattori fondamentali possono influenzare, anche in maniera notevole, il livello di rumorosità della macchina. Tra questi fattori si segnalano, fra l'altro, la corretta installazione e una scrupolosa manutenzione dell'elevatore.



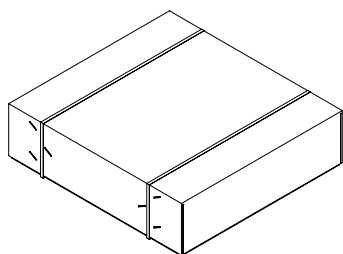
L'eventuale continuo verificarsi di rumori e vibrazioni indica che la macchina è danneggiata e ci si deve astenere dall'usarla, provvedendo ad effettuare una manutenzione completa ed accurata.

4.0 INSTALLAZIONE

4.1 CONTENUTO IMBALLO

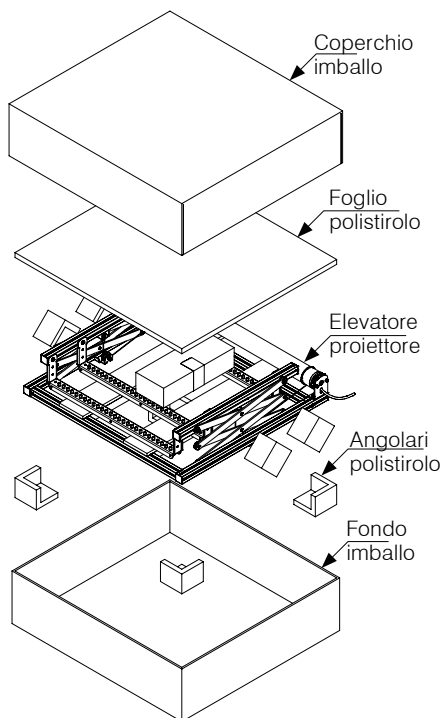
Al momento dell'apertura della confezione si prega di **CONTROLLARE** che **TUTTO** il materiale sotto menzionato sia incluso all'interno della stessa. Nel caso qualche componente fosse mancante, rivolgersi al rivenditore da cui è stato acquistato il prodotto.

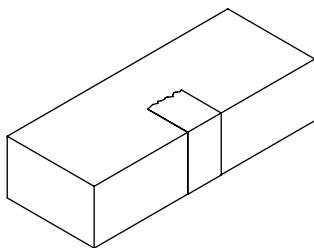
COSTITUZIONE DELL'IMBALLO



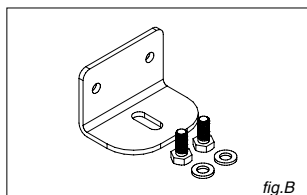
pz. 01
Imballo in cartone
regettato

**CONSERVARE
L'IMBALLO
ORIGINALE**

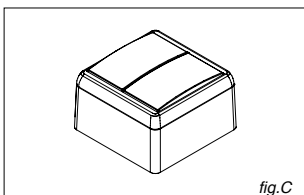




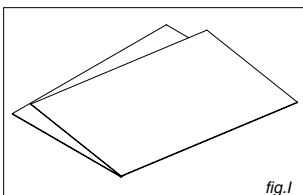
pz. 01
 Contenitore in cartone
 regettato al carter
 contenente tutti gli accessori di seguito elencati



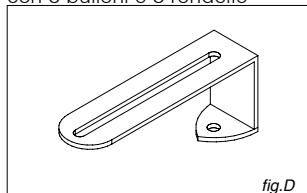
pz. 04
 Staffe ad "L"
 in ferro zincato
 per l'ancoraggio a soffitto
 con 8 bulloni e 8 rondelle



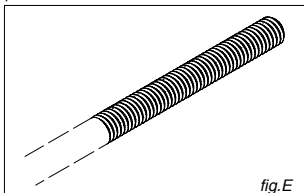
pz. 01
 Interruttore
 per la salita
 e la discesa a
 posizioni "momentanee"



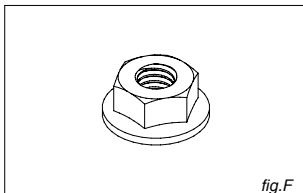
pz. 01
 Istruzioni di uso e
 manutenzione



pz. 04
 Staffe scorrevoli per supportare
 il pannello del controsoffitto



pz. 04
 Barre filettate M6x25cm
 per l'ancoraggio del
 pannello del controsoffitto



pz. 12
 Dadi M6 per l'ancoraggio
 delle barre filettate
 alle staffe scorrevoli

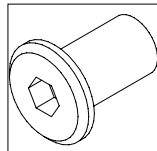


fig.L1

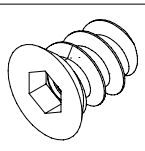


fig.L2

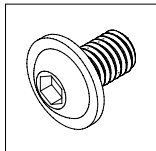


fig.M

pz. 4
 Testina in acciaio
 M6 ø8 (L1)
 Bussola con esagono
 in acciaio M6 ø10 (L2)

pz. 4
 Vite testa bombata
 esagono incassato
 M6x10

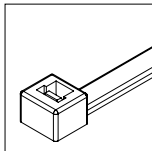


fig.N

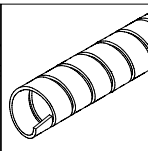


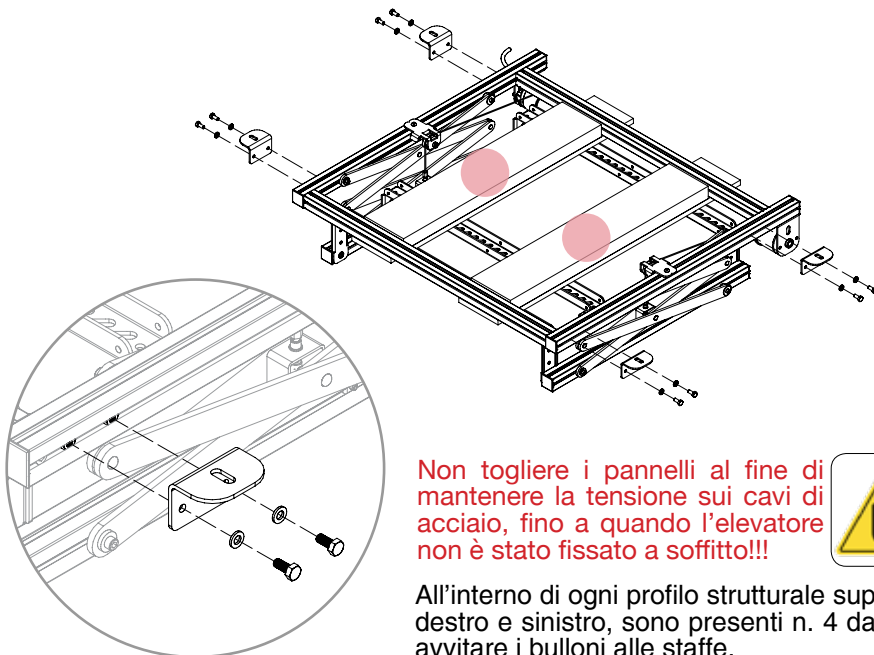
fig.O

pz. 5
 Regetta

pz. 1
 Spirale raccogli
 cavo
 L=50 cm

4.2 INSTALLAZIONE STAFFE AD "L"

Utilizzare le viti per ancorare le staffe ad "L" al profilo strutturale destra e sinistra dell'elevatore.

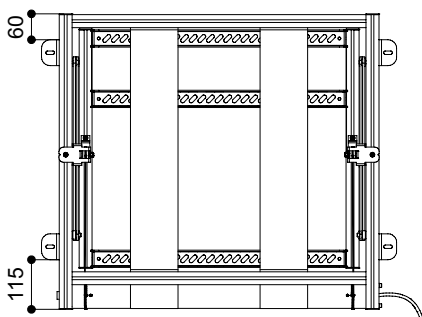


Non togliere i pannelli al fine di mantenere la tensione sui cavi di acciaio, fino a quando l'elevatore non è stato fissato a soffitto!!!



All'interno di ogni profilo strutturale superiore destro e sinistro, sono presenti n. 4 dadi per avvitare i bulloni alle staffe.

Il disegno sotto, descrive la posizione consigliata di montaggio delle staffe a "L". Nella presente guida per il montaggio, si considera un'installazione ad un soffitto piano ed in cemento armato.



4.3 MONTAGGIO A SOFFITTO

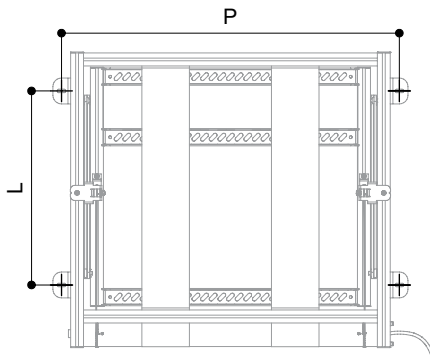
L'INSTALLAZIONE DELL'ELEVATORE DEVE ESEGUITA DA ALMENO DUE PERSONE QUALIFICATE.



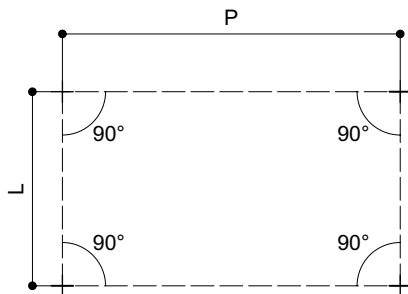
Prima di procedere al montaggio a soffitto, si consiglia per il fissaggio delle staffe, come al paragrafo precedente, di segnare i punti al soffitto nel modo più preciso possibile.

Il soffitto deve essere un piano liscio e pulito, in quanto un piano perfettamente orizzontale garantisce non solo una maggior silenziosità durante il movimento, ma anche un'efficienza meccanica priva di attriti e scuotimenti che comporterebbero un disallineamento tra il proiettore e lo schermo di proiezione.

Misurare l'interasse delle staffe nel modo più preciso possibile.

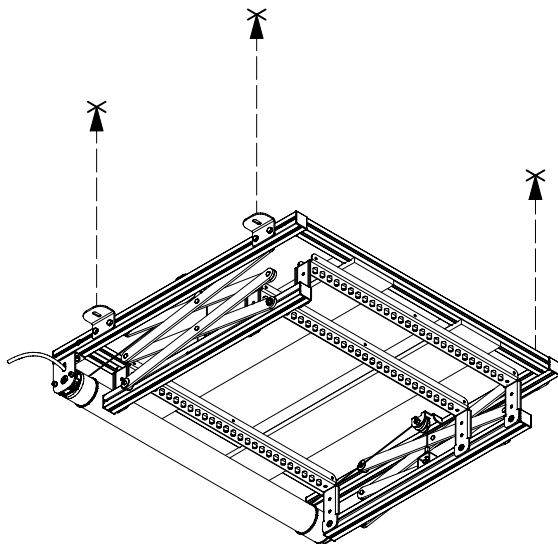


Riportare le misure prese sopra sul soffitto, nella posizione desiderata, mantenendo la ortogonalità dei punti fra loro.

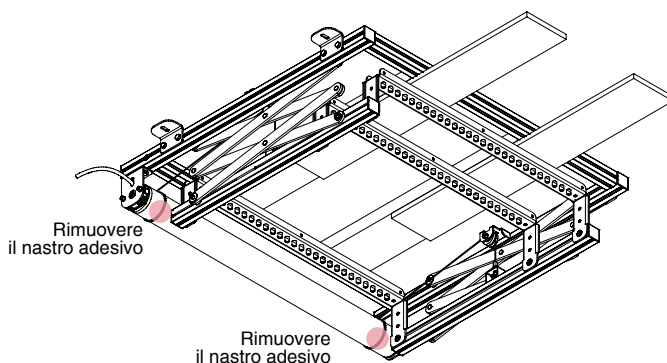


Di seguito, praticare i fori con idonea strumentazione per il successivo fissaggio dell'elevatore.

Senza togliere i pannelli (che servono a mantenere in tensione i cavi di acciaio), utilizzando idonei dispositivi anticaduta, alzare l'elevatore fino al soffitto, facendo combaciare i fori precedentemente fatti con i fori delle staffe. A seguire, ancorare l'elevatore, utilizzando tasselli (non forniti a corredo) più idonei per il tipo di soffitto e per il peso che devono reggere (max $\varnothing 8$).

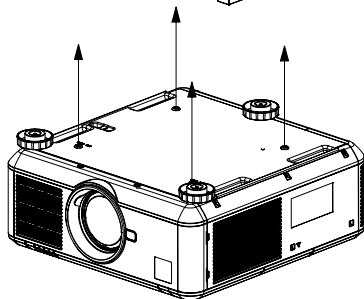
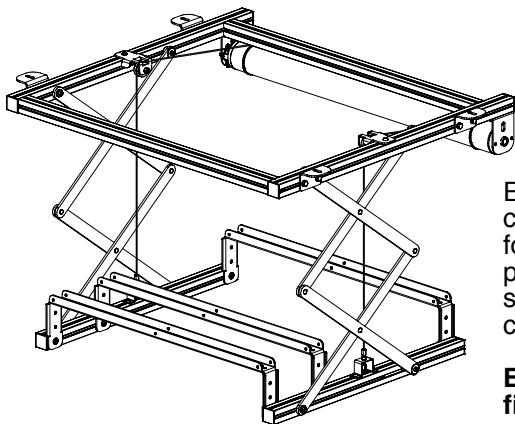


A seguito del fissaggio dell'elevatore a soffitto, è possibile togliere i pannelli menzionati precedentemente.



4.4 MONTAGGIO PROIETTORE

Dopo aver collegato l'elevatore alla corrente elettrica (vedi paragrafo 4.5) far scendere i carter supporto elevatore ad una quota tale da permettere l'installazione del video proiettore con viti idonee (non fornite a corredo).



E' importante disporre in modo corretto il proiettore evitando che forze di ribaltamento avverse possano agire in modo non uniforme sul meccanismo di apertura e chiusura.

E' importante determinare, a tal fine, il baricentro del proiettore e conseguentemente fissarlo.

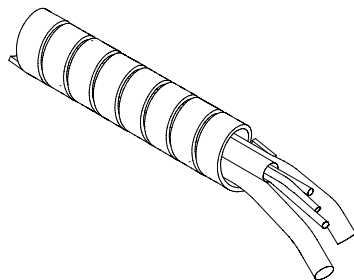
E' possibile evitare eventuali ribaltamenti utilizzando un contrappeso.

Per individuare in modo ottimale la posizione di fissaggio del proiettore, utilizzare una livella a bolla d'aria.

I cavi devono essere inseriti all'interno della spirale portacavo.

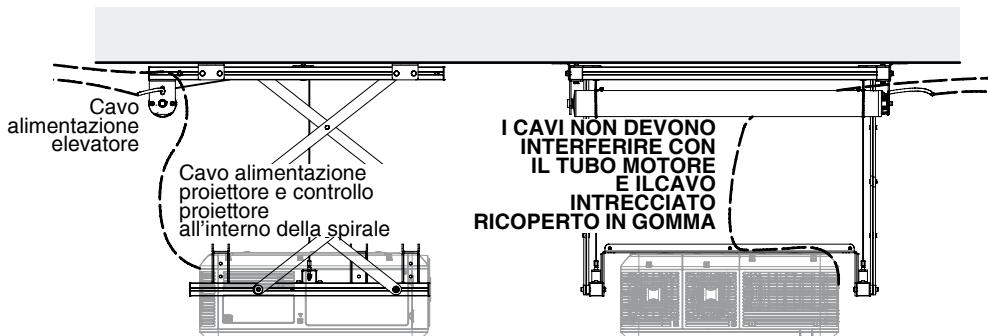
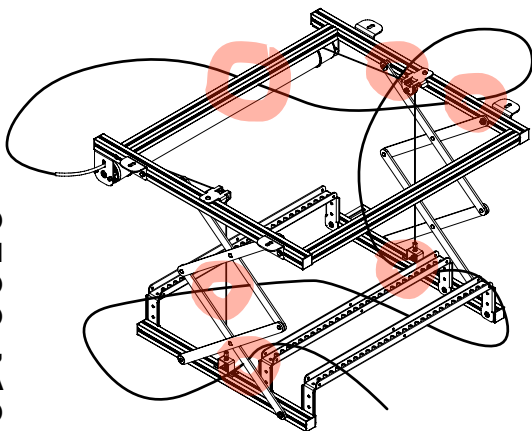
ATTENZIONE: utilizzare solo cavi flessibili. I cavi che si piegano a fatica non sono consentiti.

Inserire e fissare i cavi solo allo stato di apertura completa dell'elevatore.





E' ASSOLUTAMENTE VIETATO FARE PASSARE IL CAVO DI ALIMENTAZIONE ALL'INTERNO DELL'AREA DI RISCHIO RESIDUO DELLA MACCHINA, IN QUANTO, COME NELL'ESEMPIO IN FIGURA A DESTRA, I CAVI SI TRANCIANO A SEGUITO DELLA CHIUSURA DELLA MACCHINA.



4.5 COLLEGAMENTO ALLA RETE ELETTRICA

4.5.1 Composizione pulsantiera in dotazione

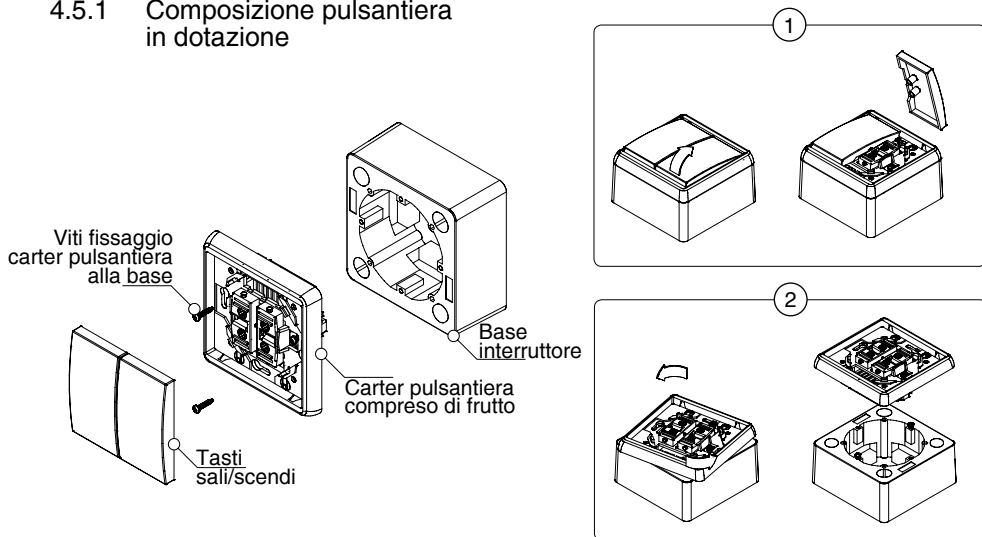
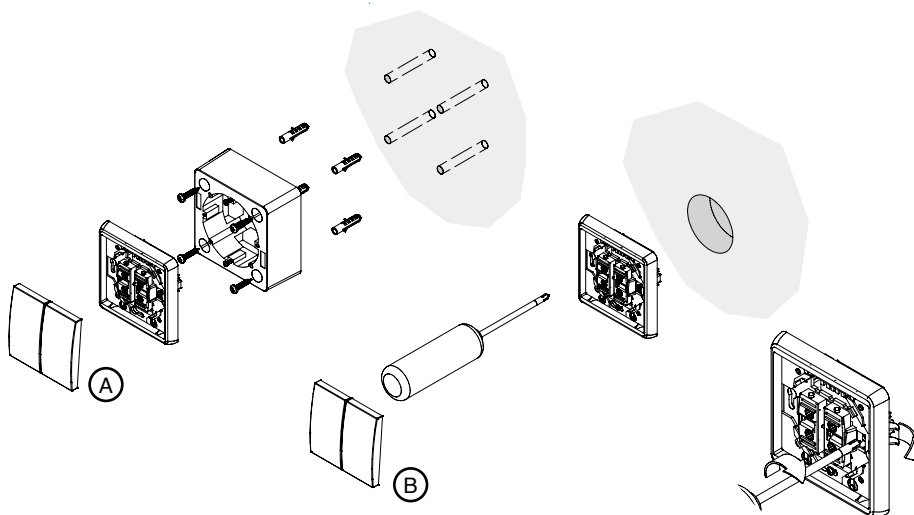


Fig. 1 Senza utilizzare cacciaviti o altro, togliere i tasti sali/scendi.

Fig. 2 Fare una leggera rotazione del carter per allontanarlo dalla base dell'interruttore.

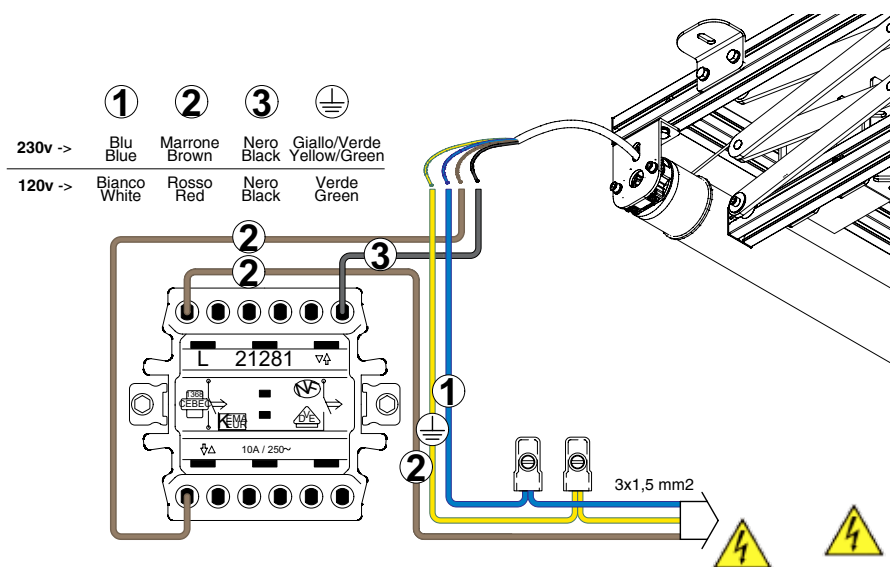
La pulsantiera in dotazione permette la possibilità di essere fissata alla parete in due modi differenti: con base (A) o senza base (B).



4.5.2 Utilizzare cavi elettrici di sezione adeguata alla potenza del motore. Il cavo deve essere salvaguardato da elevate temperature, oli, urti, schiacciamenti e spigoli taglienti. Verificare sempre che la tensione di alimentazione sia eguale a quella indicata sulla targhetta Marcatura n. 01 della macchina (vedi par 1.8.1). E' obbligatorio il collegamento dell'apparecchio all'impianto di terra.

4.5.3 Prima di allacciare la macchina alla rete di energia elettrica, controllare attentamente l'efficienza dei dispositivi di sicurezza e verificare l'assenza di guasti o danneggiamenti.

4.5.4 Di seguito viene descritto il collegamento elettrico da realizzare utilizzando la pulsantiera in dotazione (Vedi pag 20 fig.C).



4.5.5 Qualsiasi operazione in cui si debba accedere a parti sotto tensione ed a componenti elettrici deve essere effettuata solo da personale qualificato ed in ogni caso si deve sempre seguire la seguente procedura minima di sicurezza:

- 1) SPEGNERE LA MACCHINA.
- 2) TOGLIERE LA CORRENTE TRAMITE L'INTERRUTTORE GENERALE.
- 3) SCOLLEGARE LA MACCHINA DALL'IMPIANTO.
- 4) EFFETTUARE LE OPERAZIONI NECESSARIE.

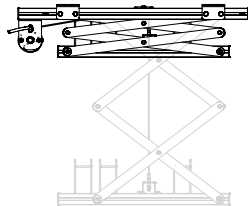
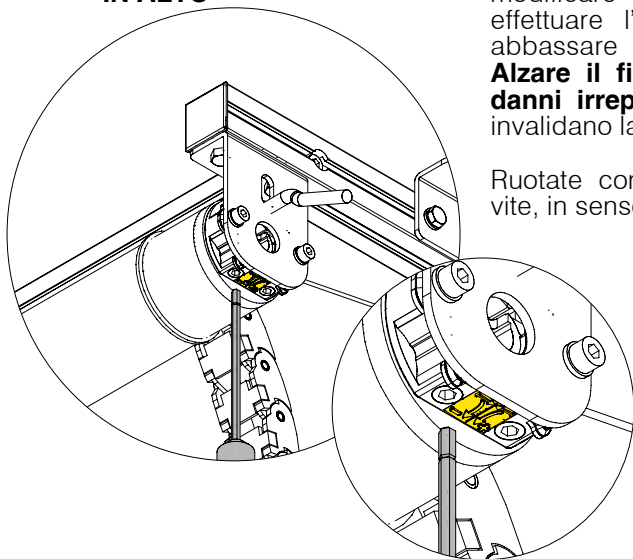


4.6 TARATURA FINE CORSA

4.6.1 Regolare il “FINE CORSA IN ALTO”

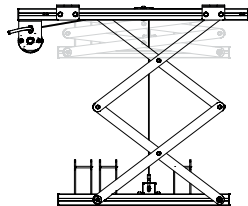
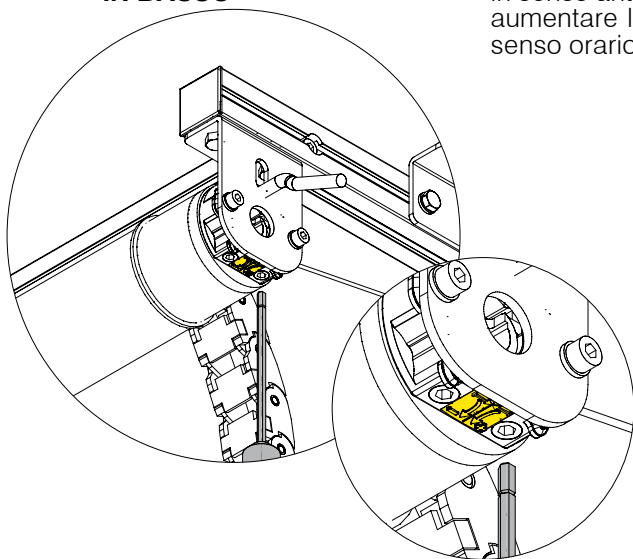
ATTENZIONE: Se si desidera modificare questa posizione, effettuare l'operazione soltanto per abbassare il punto morto in alto. **Alzare il fine corsa in alto causa danni irreparabili al prodotto**, che invalidano la garanzia sull'elevatore.

Ruotate con una brugola idonea la vite, in senso orario per allontanarlo.



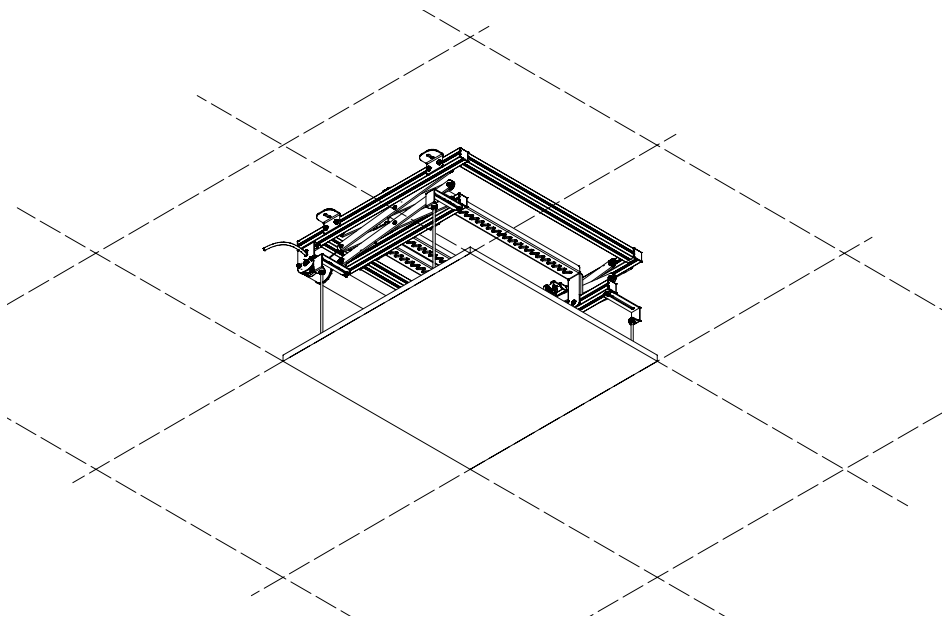
4.6.2 Regolare il “FINE CORSA IN BASSO”

Ruotate con una brugola idonea la vite, in senso antiorario per allontanarlo per aumentare la distanza dal soffitto e in senso orario per diminuirla.



4.7 UTILIZZO COMPONENTI PER IL FISSAGGIO DEL PANNELLO DEL CONTROSOFFITTO

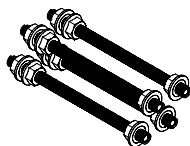
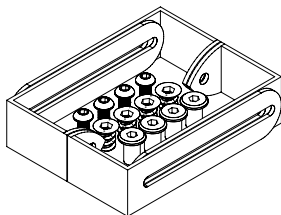
4.7.1 Le componenti in dotazione permettono di installare l'elevatore all'interno di un controsoffitto.



IL PANNELLO NON E' COMPRESO CON LA FORNITURA DELLA MACCHINA. IL PANNELLO NON DEVE SUPERARE I 2 KG DI PESO

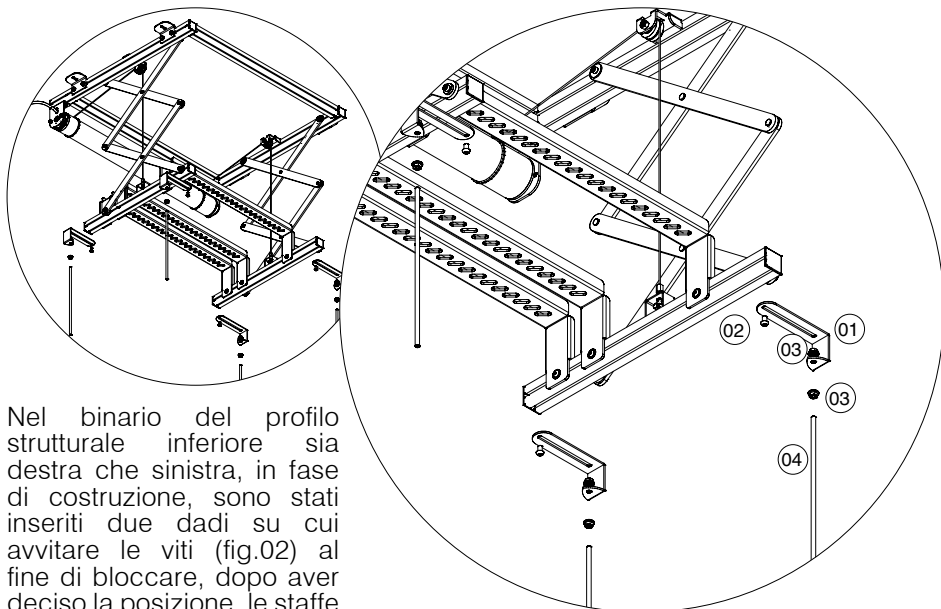


Le componenti per il fissaggio del pannello del controsoffitto sono indicate in par. 4.1 fig D, E, F, L1 e L2. Esse danno la possibilità, installando l'elevatore all'interno di un controsoffitto, di montare un pannello sottostante il proiettore, al fine di occultare la macchina, all'interno dello stesso.

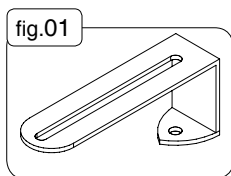


4.7.2 Montaggio

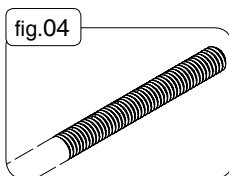
Lo schema seguente descrive il montaggio delle componenti.



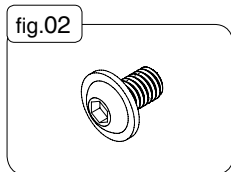
Nel binario del profilo strutturale inferiore, sia destra che sinistra, in fase di costruzione, sono stati inseriti due dadi su cui avvitare le viti (fig.02) al fine di bloccare, dopo aver deciso la posizione, le staffe scorrevoli (fig.01).



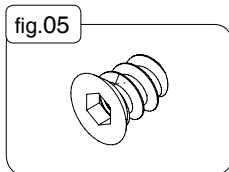
Staffe scorrevoli per supportare il pannello del controsoffitto.



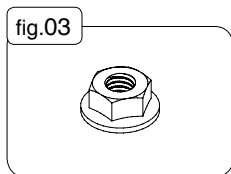
Barre filettate M6x25cm



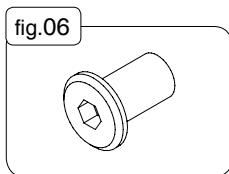
Vite testa bombata esagono incassato M6x10



Bussola con esagono in zama M6x10

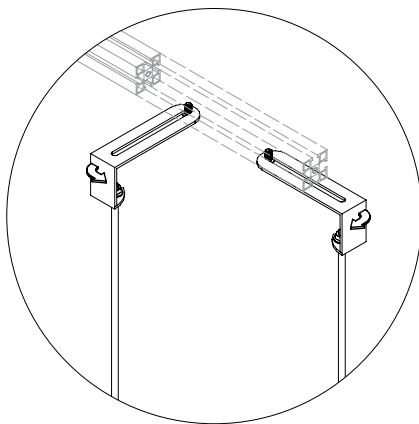
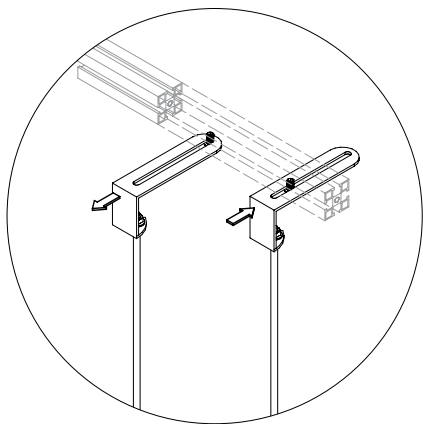


Dado M6



Testina in acciaio M6

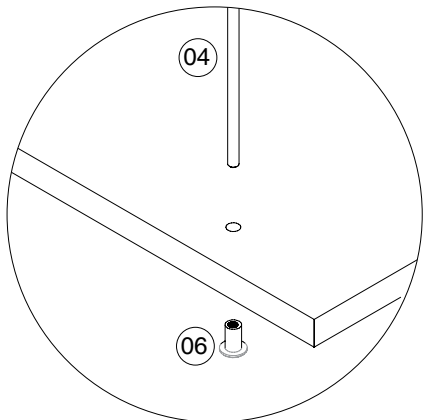
Le staffe scorrevoli (fig. 01) vanno posizionate nel punto più idoneo per il fissaggio del pannello del controsoffitto.



Dopo aver fissato le barre filettate (fig. 04), decisa la loro lunghezza, è possibile fissare il pannello del controsoffitto utilizzando due tipi di viti. Gli schemi seguenti descrivono il tipo di installazione.

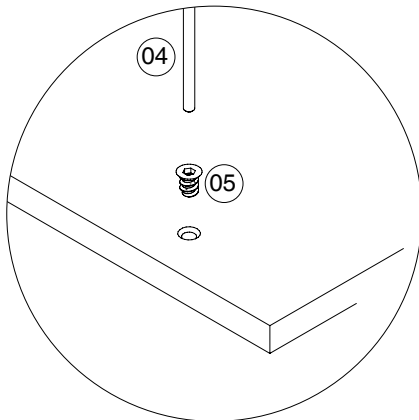
VITE A VISTA

Praticando un foro passante nel pannello, la testina viene “vista” da sotto il soffitto.



VITE NON A VISTA

Praticando un foro non passante nel pannello, la bussola non viene “vista” da sotto il soffitto.



5.0 MESSA FUORI SERVIZIO

Si ha la messa fuori servizio quando la macchina, giunta alla fine della vita utile, deve essere smantellata.

Per eseguire tali operazioni si prega di fare riferimento alle note sottoriportate. Qualora la macchina venga immagazzinata, prima della demolizione, è necessario renderla inservibile nel seguente modo:

- Scollegare l'alimentazione elettrica;
- Riporla nel suo imballo originale;
- Porre sulla macchina un cartello con la seguente scritta:
**“ATTENZIONE! MACCHINA DESTINATA ALLA
DEMOLIZIONE, NON UTILIZZARE”**

5.1 DEMOLIZIONE

Prima di iniziare la demolizione della macchina controllare che la stessa non sia ancora collegata all'alimentazione elettrica ed eventualmente scollegarla.

All'atto della demolizione, è necessario separare le parti in materiale plastico dalla componentistica elettrica in quanto esse devono essere inviate a raccolte differenziate separate, nel rispetto della normativa vigente.

Per quanto concerne la massa metallica della macchina, è sufficiente la suddivisione tra le parti acciaiose e quelle in altri metalli o leghe (le staffe del motore (in ferro) e i profili strutturali (in alluminio), per un corretto invio al riciclaggio per fusione.

Separare i materiali plastici dai materiali ferrosi.

Porre particolare attenzione nel maneggiare le parti metalliche pesanti (esempio: piastra supporto elevatore) al fine di evitare pericoli di schiacciamento di parti del corpo.

Lo smaltimento deve essere effettuato secondo le leggi vigenti nel paese in cui è installata la macchina.

L'operatore dovrà gestire i rifiuti (cioè la sostanza o l'oggetto di cui il detentore si disfi o abbia deciso o abbia l'obbligo di disfarsi) come previsto dalle direttive comunitarie:

- 91/156/CEE sui rifiuti.
- 91/689/CEE sui rifiuti pericolosi.
- 94/62/CE sugli imballaggi e sui rifiuti di imballaggio.
(per l'Italia D.L.vo 152 del 13/904/2006 norme in materia ambientale).

Tutto ciò allo scopo di fare in modo che i rifiuti possano essere recuperati o smaltiti senza pericoli per la salute dell'uomo e senza usare procedimenti o metodi che potrebbero recare pregiudizio all'ambiente, in particolare per evitare di:

- determinare rischi per l'acqua, l'aria, il suolo, la fauna e la flora;
- causare inconvenienti da rumori o odori;
- danneggiare il paesaggio e i siti di particolare interesse, tutelati in base alla normativa vigente.

6.0 REGISTRO CONTROLLI

6.1 VERIFICA SEMESTRALE

Con periodicità semestrale, controllare quanto segue:

- Verifica regolarità salita e discesa senza scatti o rallentamenti.
- Lubrificazione ogni 6 mesi (stimate 300 corse) i 4 pattini in ottone [®] (vedi par. 2.1) con grasso bianco al PTFE (Würth HHS grease o equivalente).
- Verifica con l'utilizzatore che sollevatore e schermo motorizzato (se presente) siano azionati in tempi diversi (prima l'uno e poi l'altro) e che durante la corsa dell'uno, l'altro non sia sotto corrente (pulsante non interbloccato ma uomo presente o sistema di controllo che funzioni secondo la logica appena descritta).
- Verifica visiva della integrità dei cavi (non vi devono essere fili di acciaio che protrudono dalla guaina in plastica).
- Controllo del sistema di fissaggio dell'intero apparecchio al soffitto.
- Controllo della non manomissione dei finecorsa affinché vi siano almeno 3 giri di fune attorno alla trasmissione ad elevatore aperto.
- Controllo del serraggio dei dadi di ritenuta alle estremità inferiori delle funi.
- Controllo del serraggio delle viti di ritenuta del proiettore all'elevatore.
- Controllo del dispositivo di sicurezza (vedi par. 3.2).
- La verifica dovrà essere comunicata tramite posta elettronica inviando un messaggio all'indirizzo **program.maintenance@screenint.com**, indicando modello, numero seriale, data del controllo, nome della persona che ha effettuato il controllo.

DATA/DATE			Osservazioni/Notes
g.	m.	a.y.	
	Esito positivo Positive result		
	Esito negativo Negative result		
			<i>Firma/Signature</i>
DATA/DATE			Osservazioni/Notes
g.	m.	a.y.	
	Esito positivo Positive result		
	Esito negativo Negative result		
			<i>Firma/Signature</i>

DATA/DATE			Osservazioni/Notes
g.	m.	a.y.	
Esito positivo Positive result			
Esito negativo Negative result			
			<i>Firma/Signature</i>

DATA/DATE			Osservazioni/Notes
g.	m.	a.y.	
Esito positivo Positive result			
Esito negativo Negative result			
			<i>Firma/Signature</i>

DATA/DATE			Osservazioni/Notes
g.	m.	a.y.	
Esito positivo Positive result			
Esito negativo Negative result			
			<i>Firma/Signature</i>

DATA/DATE			Osservazioni/Notes
g.	m.	a.y.	
Esito positivo Positive result			
Esito negativo Negative result			
			<i>Firma/Signature</i>

DATA/DATE			Osservazioni/Notes
g.	m.	a.y.	
Esito positivo Positive result			
Esito negativo Negative result			
			<i>Firma/Signature</i>

DATA/DATE			Osservazioni/Notes
g.	m.	a.y.	
Esito positivo Positive result			
Esito negativo Negative result			
			<i>Firma/Signature</i>

DATA/DATE			Osservazioni/Notes
g.	m.	a.y.	
Esito positivo Positive result			
Esito negativo Negative result			
			<i>Firma/Signature</i>

DATA/DATE			Osservazioni/Notes
g.	m.	a.y.	
Esito positivo Positive result			
Esito negativo Negative result			
			<i>Firma/Signature</i>

DATA/DATE			Osservazioni/Notes
g.	m.	a.y.	
Esito positivo Positive result			
Esito negativo Negative result			
			<i>Firma/Signature</i>

DATA/DATE			Osservazioni/Notes
g.	m.	a.y.	
Esito positivo Positive result			
Esito negativo Negative result			
			<i>Firma/Signature</i>

DATA/DATE			Osservazioni/Notes
g.	m.	a.y.	
Esito positivo Positive result			
Esito negativo Negative result			
			<i>Firma/Signature</i>

DATA/DATE			Osservazioni/Notes
g.	m.	a.y.	
Esito positivo Positive result			
Esito negativo Negative result			
			<i>Firma/Signature</i>

DATA/DATE			Osservazioni/Notes
g.	m.	a.y.	
Esito positivo Positive result			
Esito negativo Negative result			
			<i>Firma/Signature</i>
DATA/DATE			Osservazioni/Notes
g.	m.	a.y.	
Esito positivo Positive result			
Esito negativo Negative result			
			<i>Firma/Signature</i>
DATA/DATE			Osservazioni/Notes
g.	m.	a.y.	
Esito positivo Positive result			
Esito negativo Negative result			
			<i>Firma/Signature</i>
DATA/DATE			Osservazioni/Notes
g.	m.	a.y.	
Esito positivo Positive result			
Esito negativo Negative result			
			<i>Firma/Signature</i>

DATA/DATE			Osservazioni/Notes
g.	m.	a.y.	
Esito positivo Positive result			
Esito negativo Negative result			
			<i>Firma/Signature</i>

DATA/DATE			Osservazioni/Notes
g.	m.	a.y.	
Esito positivo Positive result			
Esito negativo Negative result			
			<i>Firma/Signature</i>

DATA/DATE			Osservazioni/Notes
g.	m.	a.y.	
Esito positivo Positive result			
Esito negativo Negative result			
			<i>Firma/Signature</i>

DATA/DATE			Osservazioni/Notes
g.	m.	a.y.	
Esito positivo Positive result			
Esito negativo Negative result			
			<i>Firma/Signature</i>

DATA/DATE			Osservazioni/Notes
g.	m.	a.y.	
Esito positivo Positive result			
Esito negativo Negative result			
			<i>Firma/Signature</i>

DATA/DATE			Osservazioni/Notes
g.	m.	a.y.	
Esito positivo Positive result			
Esito negativo Negative result			
			<i>Firma/Signature</i>

DATA/DATE			Osservazioni/Notes
g.	m.	a.y.	
Esito positivo Positive result			
Esito negativo Negative result			
			<i>Firma/Signature</i>

DATA/DATE			Osservazioni/Notes
g.	m.	a.y.	
Esito positivo Positive result			
Esito negativo Negative result			
			<i>Firma/Signature</i>