

MANUALE DI USO E MANUTENZIONE

SCHERMO A CORNICE

LEONARDO FR14



RELEASE ER2023_04_03

ISTRUZIONI ORIGINALI IN ITALIANO

Il presente documento è di proprietà riservata della Euroscreen S.r.l.
E' vietata la produzione senza autorizzazione

INDICE

Al fine di assicurare le migliori prestazioni della vostra macchina
LEGGERE ATTENTAMENTE il presente manuale.

1.0 INFORMAZIONI GENERALI

- 1.1 Descrizione dello schermo
- 1.2 Diritti del costruttore
- 1.3 Contenuto e struttura del manuale
- 1.4 Avvertenze
- 1.5 Garanzia - Informazioni generali
- 1.6 Marcature dello schermo

2.0 DESCRIZIONE GENERALE DELLO SCHERMO

- 2.1 Descrizione generale

3.0 ASSEMBLAGGIO

- 3.1 Contenuto imballo
- 3.2 Montaggio cornice strutturale
- 3.3 Montaggio tela
- 3.4 Montaggio cornice a vista

4.0 INSTALLAZIONE

- 4.1 Installazione a muratura

1.0 INFORMAZIONI GENERALI

1.1 DESCRIZIONE DELLO SCHERMO

Lo schermo a cornice LEONARDO è interamente prodotto in Italia con materiali di ottima qualità e tele di proiezione che garantiscono al vostro sistema performance qualitativamente eccellenti conformi alle direttive CE.

Lo schermo è stato progettato appositamente per installazioni home cinema o proiezioni professionali. Lo schermo LEONARDO è disponibile in diversi formati e con diverse tele per proiezione.

1.2 DIRITTI DEL COSTRUTTORE

I diritti di autore relativi alle presenti istruzioni per l'uso sono esclusivamente di:

EUROSCREEN SRL

Via Stiria 45/16
33100 Udine - Italy

Tel. +39 0432 522755
Fax +39 0432 524000

info@screenint.com
www.screenint.com

1.3 CONTENUTO E STRUTTURA DEL MANUALE

Il presente manuale, contiene la descrizione dello schermo a cornice fissa realizzato dalla ditta costruttrice. Il manuale contiene informazioni sull'installazione, uso e manutenzione dello schermo, oltre alle informazioni sulle sue caratteristiche tecniche.

Il presente Manuale si compone delle seguenti parti:

- 1.0 Informazioni generali
- 2.0 Descrizione generale dello schermo
- 3.0 Assemblaggio
- 4.0 Installazione

1.4 AVVERTENZE

Prima di assemblare ed installare lo schermo a cornice leggere attentamente le istruzioni di montaggio. Si prega, inoltre, di conservare sempre le presenti istruzioni di montaggio in modo tale da poterle consultare ogniqualvolta ve ne sia la necessità.

In fase di apertura dell'imballo dello schermo, UTILIZZARE EVENTUALI ATTREZZI TAGLIANTI CON MOLTA CAUTELE che possano danneggiare il contenuto dello stesso. Durante l'apertura dell'imballo e l'installazione del prodotto, si raccomanda di indossare guanti da lavoro.

In base al peso del prodotto, esso va maneggiato da almeno due o tre o più persone secondo il rapporto KG/PERSONA: MASCHIO 25 kg. – FEMMINA 15 kg.

Effettuare il montaggio dello schermo in ambiente con temperatura compresa in un range tra 20°C - 24°C.

Il produttore non si assume responsabilità per qualsiasi danno subito da persone o cose nel caso il prodotto sia utilizzato per usi impropri al di fuori delle specifiche tecniche o in caso di installazione errata.

1.5 GARANZIA - INFORMAZIONI GENERALI

Lo schermo per videoproiezione è garantito 2 anni dalla data di acquisto per difetti di fabbricazione. La responsabilità è limitata alla riparazione o alla sostituzione dei componenti riconosciuti difettosi, senza altri oneri di sorta.

Sono da considerarsi esclusi dalla garanzia le componenti che presentano usura normale o causata da particolari situazioni ambientali o di installazione.

La garanzia è sospesa d'ufficio se (l'elenco è indicativo e non esaustivo):

- 1) difetti non dovuti a problemi su materiali o manodopera;
- 2) modifiche, alterazioni, riparazioni o smontaggio del prodotto non preventivamente autorizzate per iscritto da Screenint;
- 3) installazione, utilizzo o manutenzione del prodotto non conformi alle istruzioni di come dal presente Manuale d'uso o in altri documenti tecnici allegati al prodotto;
- 4) in caso di impropria e/o non conforme installazione, manutenzione, negligenza, uso improprio del prodotto;
- 5) utilizzo di componenti non originali o non autorizzate per iscritto da Screenint;
- 6) normale usura;
- 7) il prodotto è stato danneggiato durante il trasporto;
- 8) vengono alterate, cancellate, rimosse o risultano impossibili da leggere le etichette riguardanti il numero di serie del prodotto.

Sono da considerarsi esclusi dalla garanzia le componenti che presentano usura normale o causata da particolari situazioni ambientali o di installazione.

NON installare lo schermo vicino o sopra fonti di calore o di condizionamento dell'aria, poiché il PVC è un materiale plastico che si dilata e si danneggia irrimediabilmente se sottoposto a calore e/o aria fredda anche se il flusso di aria non arriva direttamente al telo.

NON montare lo schermo davanti o in prossimità di finestre, anche se da tali finestre non proviene luce diretta, in quanto il PVC potrebbe danneggiarsi irrimediabilmente a causa del calore radiante proveniente dal vetro della finestra.

NON esporre lo schermo alla luce diretta del sole, poiché la tela in PVC potrebbe rovinarsi e creare onde per le stesse motivazioni di cui sopra.

La tela in PVC è molto sensibile alle escursioni termiche. Effettuare il montaggio del telo ad una temperatura ambientale di 20°-25°C. Nel caso in cui esso sia passato da un luogo esterno ad uno interno, subendo in tal modo uno sbalzo termico, **ATTENDERE 3 ORE PRIMA DI MONTARE LO SCHERMO.**

LO SCHERMO DEVE ESSERE SEMPRE IMMAGAZZINATO O TRASPORTATO IN POSIZIONE ORIZZONTALE, altrimenti potrebbero verificarsi onde sul telo alla prima apertura.

NON tentare di LAVARE in alcun modo la superficie del **TELO** né con detersivi, né con alcool, solventi o prodotti per la pulizia della casa. Spolverare di tanto in tanto la superficie con un panno asciutto e pulito. Usare la massima cautela con lo schermo in quanto le macchie di qualsiasi tipo sulla tela sono indelebili.

NON APPENDERSI allo schermo e **NON APPENDERVI OGGETTI**. Assicurarsi che bambini non giochino con lo schermo in quanto potrebbero procurarsi delle lesioni anche gravi.

NON VERRANNO ACCETTATI resi di schermi senza previa autorizzazione di rientro data specificatamente dal produttore (numero RMA) e senza idoneo imballaggio.

1.6 MARCATURA DELLO SCHERMO

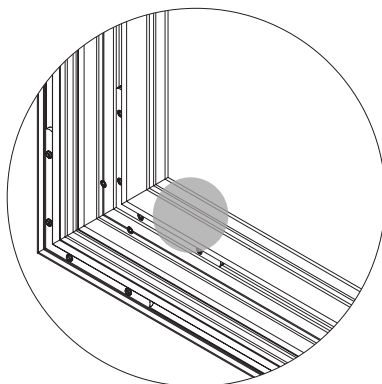
Questo schermo è dotato di targhetta che riporta le sue caratteristiche essenziali.

1.6.1 Marcatura n. 01
Essa fornisce le seguenti informazioni:

- A) Numero Seriale
- B)* Tensione motore
- C)* Frequenza
- D)* Assorbimento motore

* Non applicabile agli schermi a cornice

1.6.2 Posizione marcatura
Guardando lo schermo frontalmente, la marcatura si troverà sulla parte posteriore della cornice, in basso.

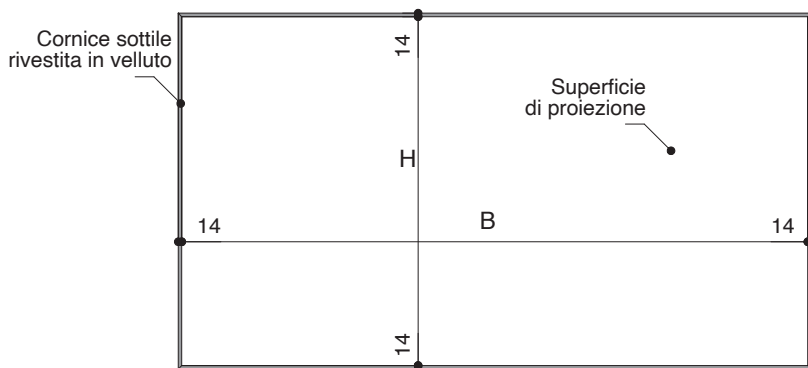


2.0 DESCRIZIONE GENERALE DELLO SCHERMO

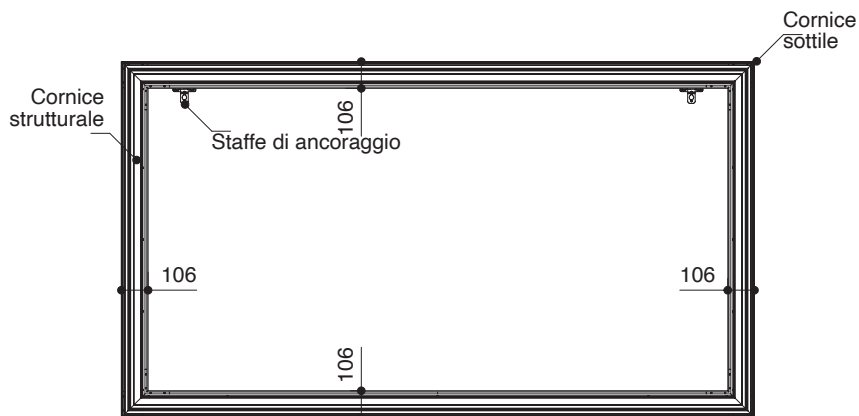
2.1 DESCRIZIONE GENERALE

La figura seguente descrive gli elementi principali che costituiscono il prodotto.

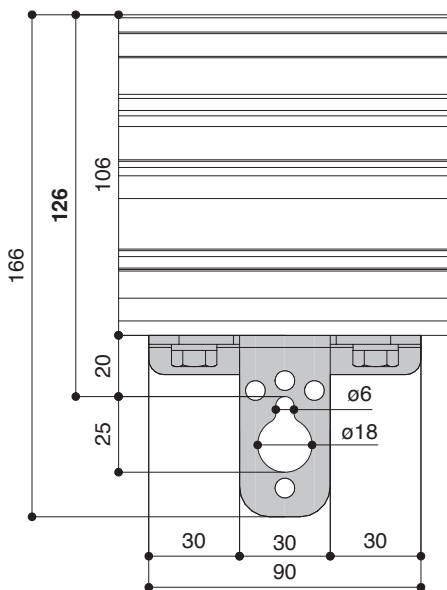
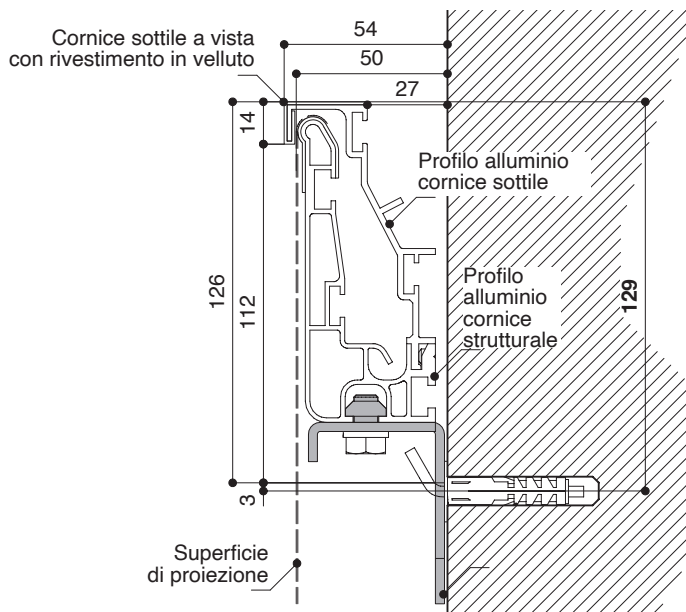
Vista frontale cornice



Vista posteriore cornice



Accoppiamento profili

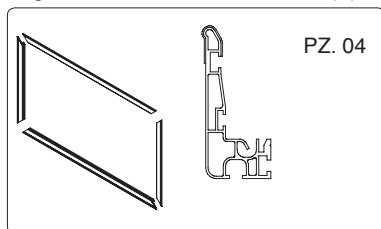


3.0 CONTENUTO IMBALLO

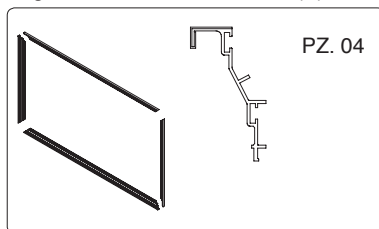
3.1 CONTENUTO IMBALLO

Di seguito, si elencano le componenti che si trovano all'interno dell'imballo.

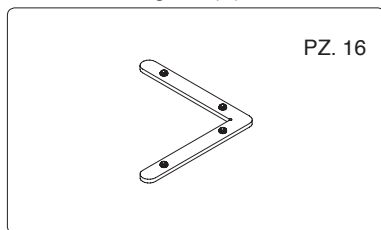
Segmenti della cornice strutturale (A)



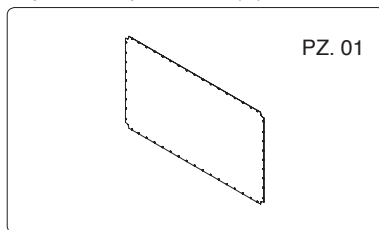
Segmenti della cornice a vista (B)



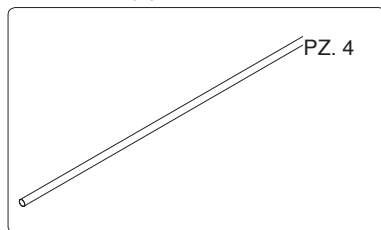
Connessioni angolari (C)



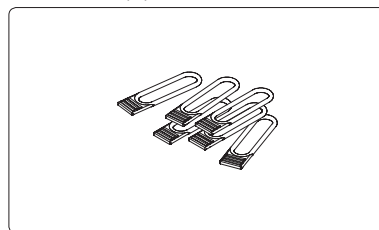
Superficie di proiezione (D)



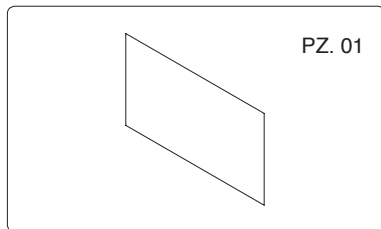
Aste zincate (E)



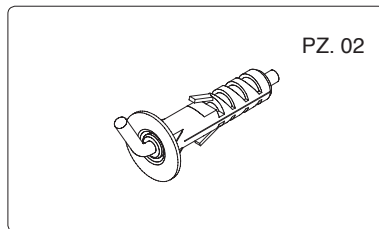
Elastici neri (E)



Telo protettivo



Ancorante a muro con gancio (G)

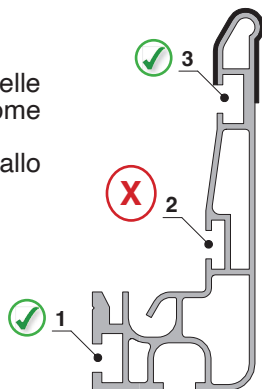


3.2 MONTAGGIO DELLA CORNICE STRUTTURALE

La prima fase del montaggio dello schermo, consiste nell'assemblaggio della cornice strutturale.

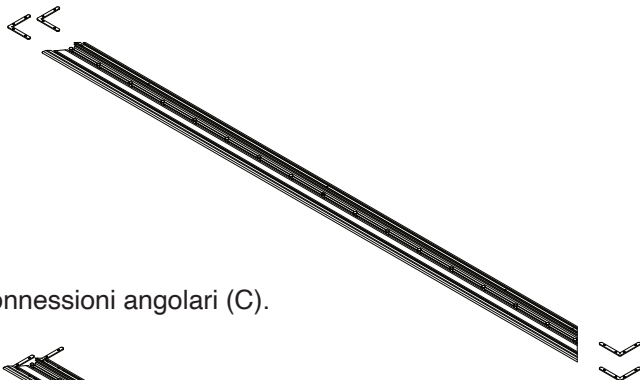
Le cave da utilizzare per l'inserimento delle connessioni angolari (C) sono la n. 1 e la n. 3, come da disegno accanto.

Non utilizzare la cava n. 2, in quanto è riservata allo scorrimento dei cursori.



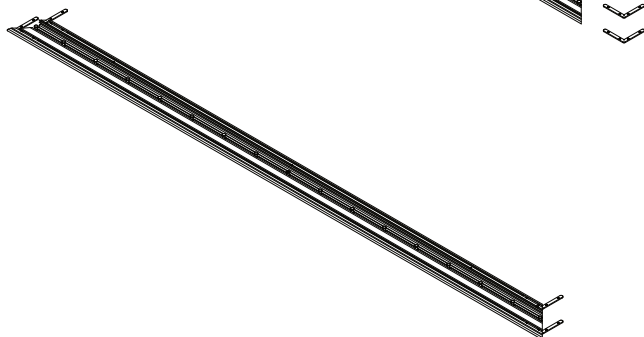
Fase 1a

Avvicinare ad uno dei segmenti lunghi della cornice strutturale le connessioni angolari (C) alle cave n. 1 e n. 3



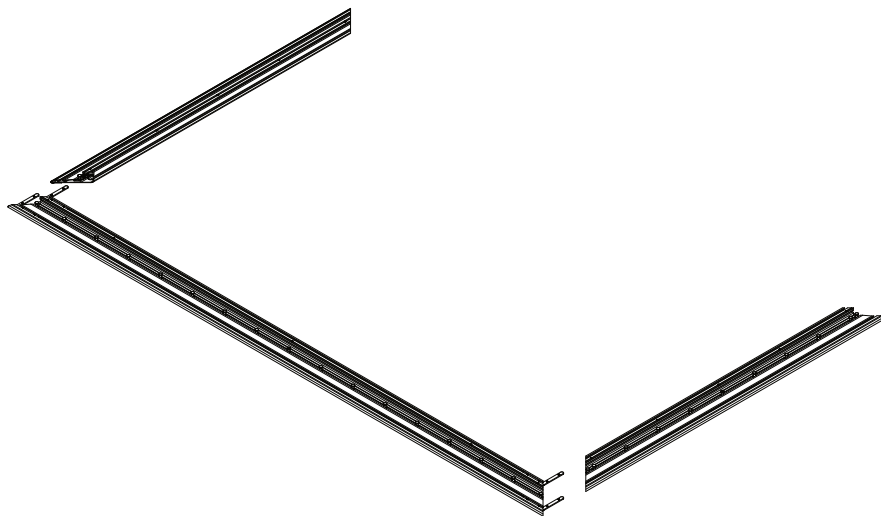
Fase 1b

Inserire le connessioni angolari (C).

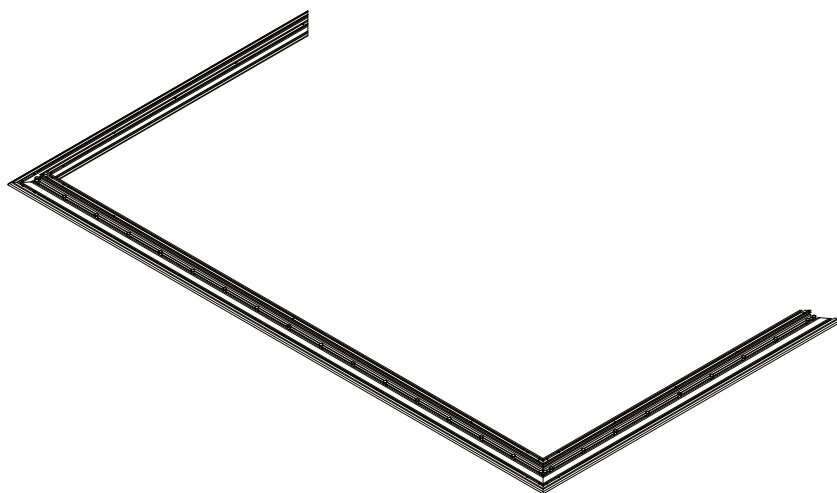


Fase 2a

Avvicinare le verghe corte della cornice strutturale in prossimità delle connessioni angolari.

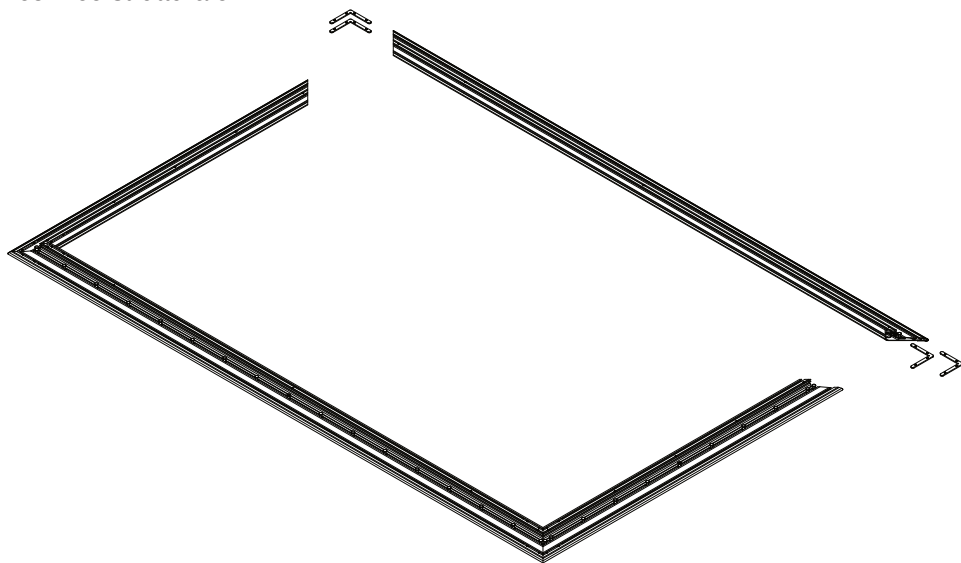
**Fase 2b**

Incastrare le verghe corte alle connessioni angolari.

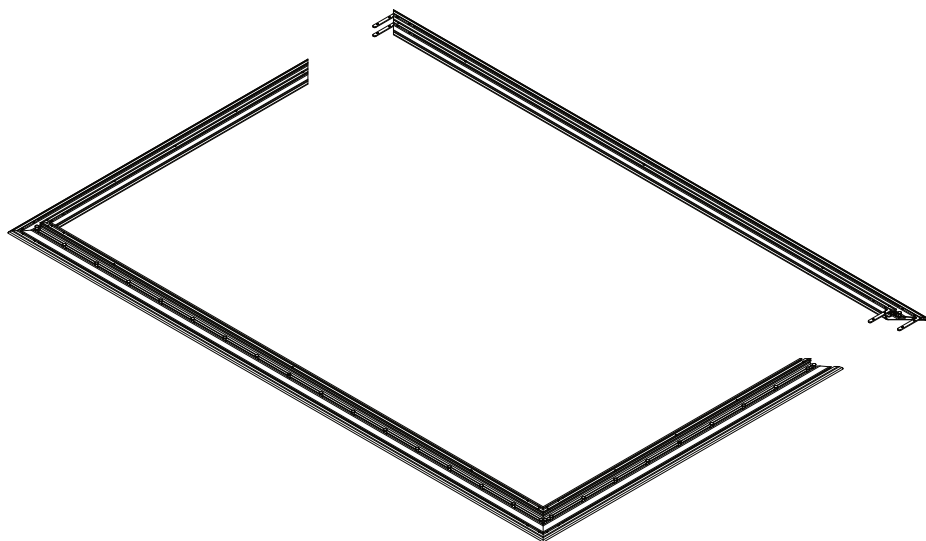


Fase 3a

Avvicinare le restanti connessioni angolari (C) al secondo segmento lungo della cornice strutturale.

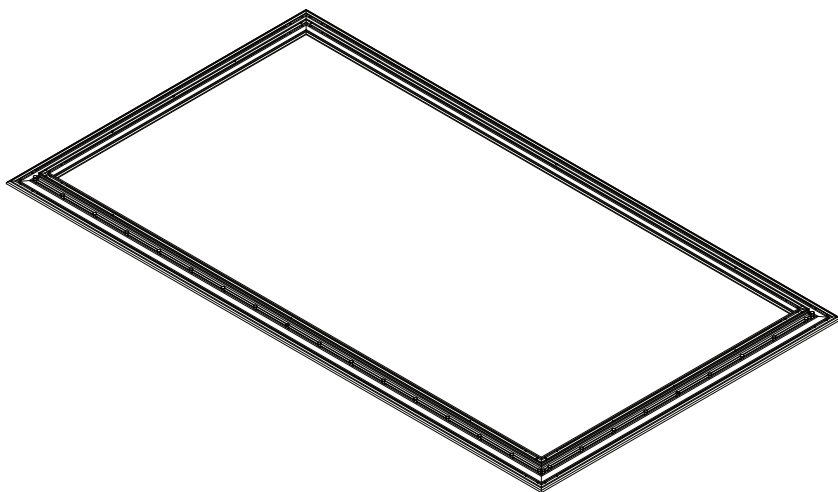
**Fase 3b**

Incastrare le connessioni angolari (C) alla cornice.



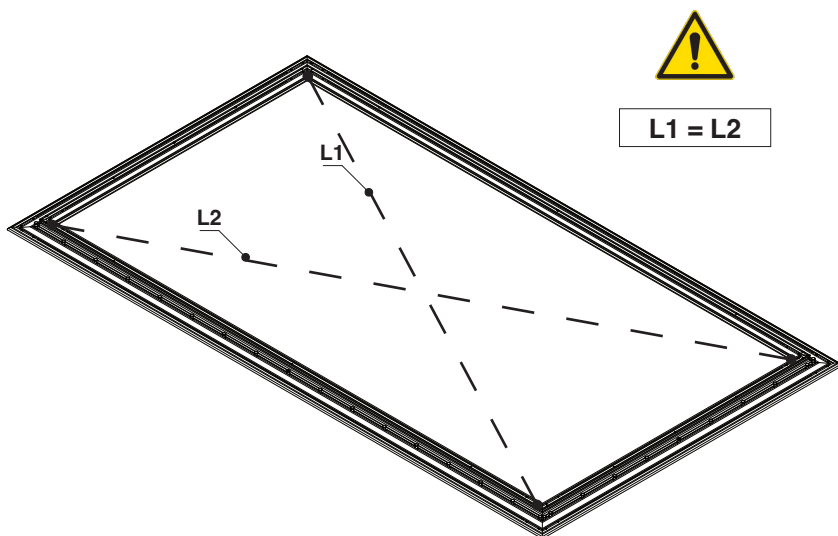
Fase 4a

Incastrare la verga lunga rimanente della cornice strutturale.



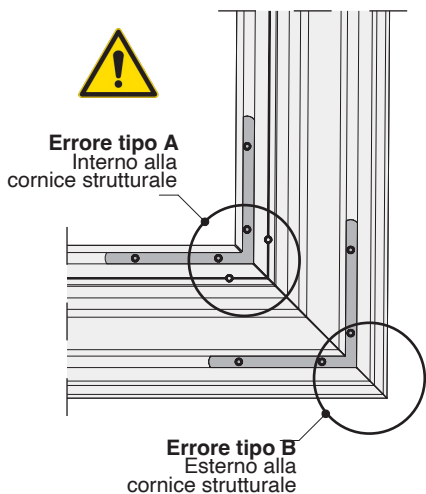
Fase 4b

Prima di stringere tutti i grani, al fine di serrare perfettamente le connessioni angolari al profilo strutturale, verificare che le misure L1 e L2 siano identiche. La tolleranza massima è di 2 mm.

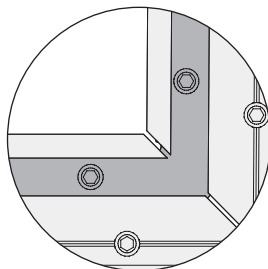


ATTENZIONE:

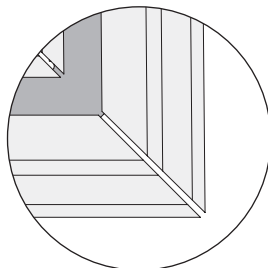
Per un corretto montaggio, è necessario prestare la massima attenzione al fissaggio delle connessioni angolari, in quanto come da figure seguenti, bisogna evitare errori **GROSSOLANI** che comprometterebbero l'intera installazione, causando danni irreparabili alla tela.



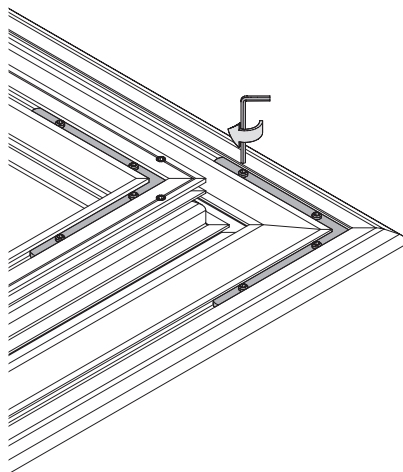
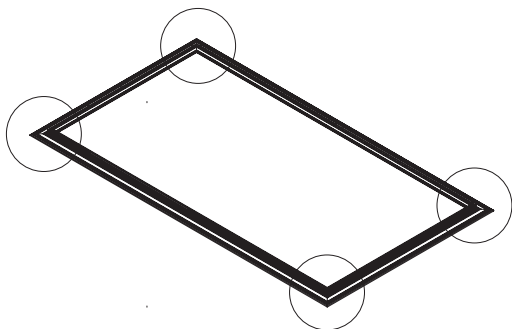
Errore tipo "A"
Angolo interno
APERTO



Errore tipo "B"
Angolo esterno
APERTO



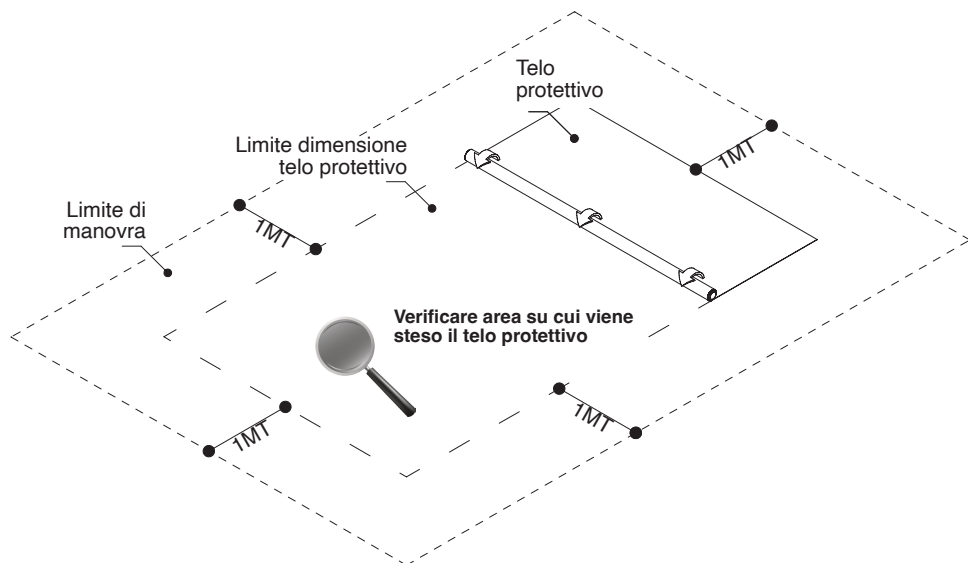
A seguito di verifica positiva, procedere a serrare i grani su tutti gli angoli.



3.3 MONTAGGIO DELLA TELA

Prima di procedere al montaggio della tela, assicurarsi di aver spazio a sufficienza per tutte le lavorazioni, come da disegno seguente indicato.

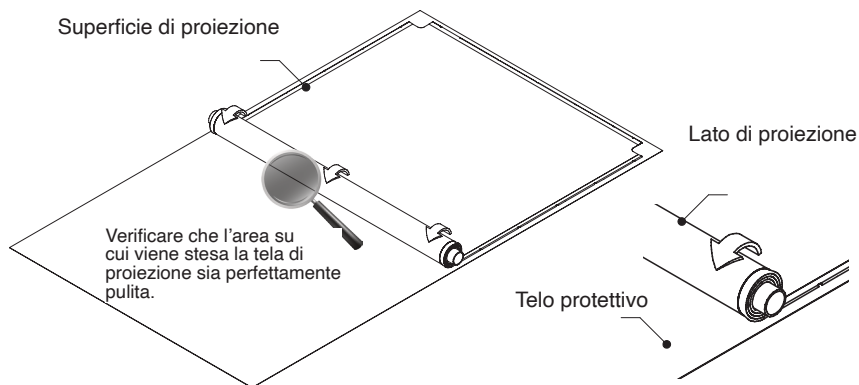
Prima di stendere la superficie di proiezione, assicurarsi che la **superficie di appoggio sia perfettamente pulita e piana**. Sopra la superficie di proiezione, è obbligatorio stendere il telo protettivo in dotazione, prima di stendere la superficie di proiezione.



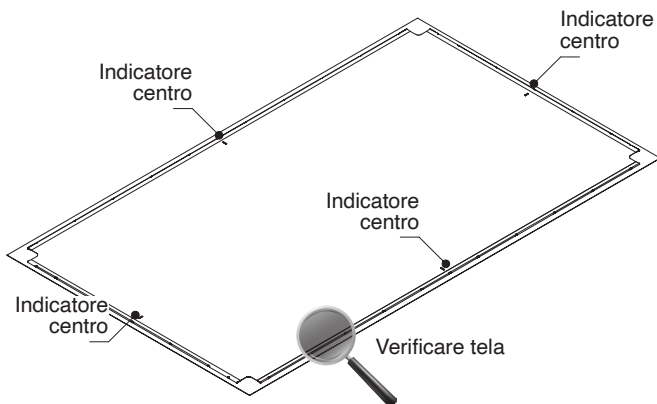
Per stendere il telo, è **obbligatoria la presenza di almeno due persone**. Il telo va steso con il lato di proiezione rivolto verso il basso.

Si consiglia di controllare che il telo, durante lo srotolamento, venga steso ad almeno 5 cm dal bordo del telo protettivo.

N.B. Non trascinare la superficie di proiezione una volta stesa.



A seguito della stesura della superficie di proiezione, assicurarsi che la tela non sia danneggiata. Inoltre, si consiglia di lasciare la tela **stesa per almeno 10 minuti**, prima di procedere al suo fissaggio alla cornice strutturale già assemblata al punto 3.2.



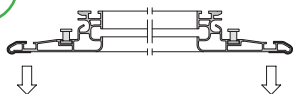
Verificare che gli indicatori di centro lato (di colore rosso), siano corrispondenti all'anello centrale.

A questo punto, posare la cornice strutturale preassemblata sopra la superficie di proiezione, assicurandosi che la parte posteriore sia rivolta verso l'alto.



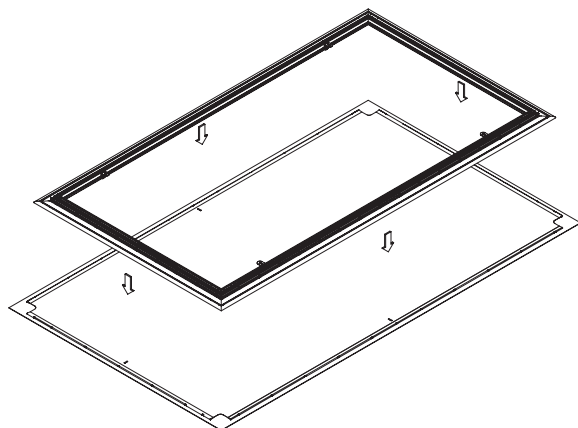
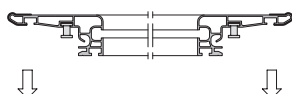
Posizione corretta

I cursori verso l'alto

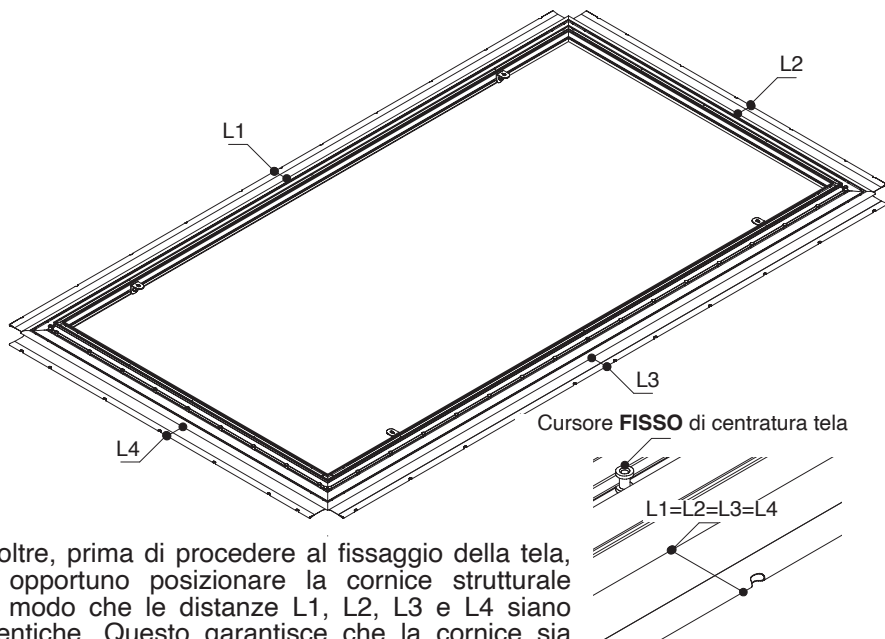


Posizione scorretta

I cursori verso il basso

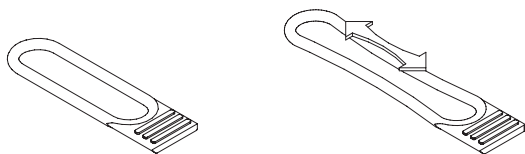


Per una agevole installazione della superficie di proiezione alla cornice strutturale, tale cornice va centrata nel modo più preciso possibile, in linea con gli indicatori di centratura applicati sulla tela ed il cursore FISSO di centratura.



Inoltre, prima di procedere al fissaggio della tela, è opportuno posizionare la cornice strutturale in modo che le distanze L1, L2, L3 e L4 siano identiche. Questo garantisce che la cornice sia centrata rispetto alla tela.

A questo punto siamo pronti per fissare i primi 4 elastici ed è **necessario tenderli** come da figura sotto, allo scopo di ammorbidirli.



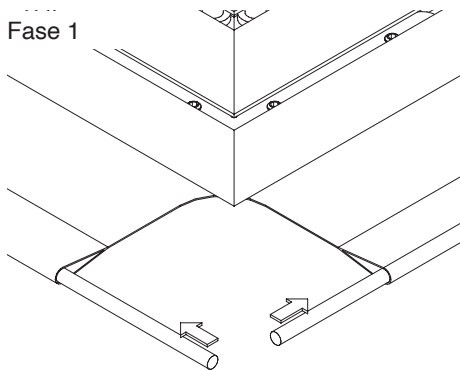
Coprimere le estremità dell'elastico con forza

Allungare l'elastico con movimento dal centro verso le estremità.

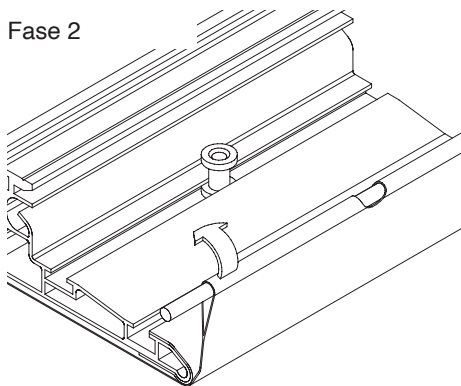
Alla fine della procedura, noterete che l'elastico è più morbido e che la lunghezza è aumentata di circa 5 mm. Questa procedura è stata inserita per rendere il fissaggio dello schermo ed eventuali regolazioni di centratura più semplici.

Ora procedere con il fissaggio dello schermo alla cornice strutturale.
 Di seguito, viene illustrato come montare la tela con le aste zincate e gli elastici.
Per il fissaggio degli elastici, è obbligatorio che vi siano due persone e che questa operazione sia effettuata con attenzione, vista la delicatezza della tela.

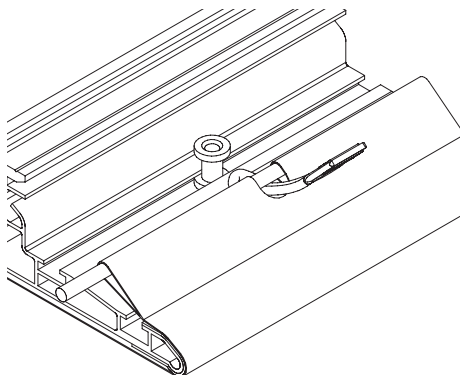
Fase 1



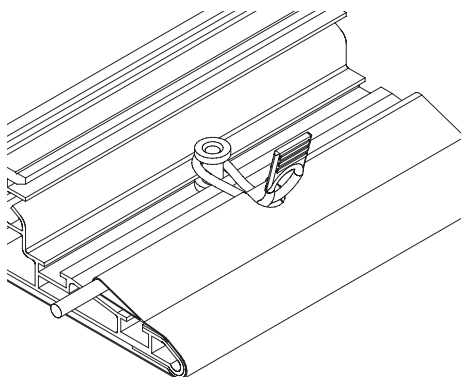
Fase 2



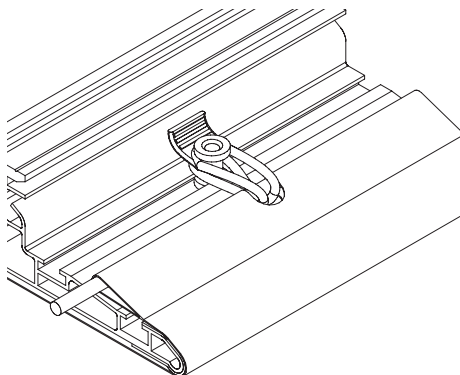
Fase 3



Fase 4



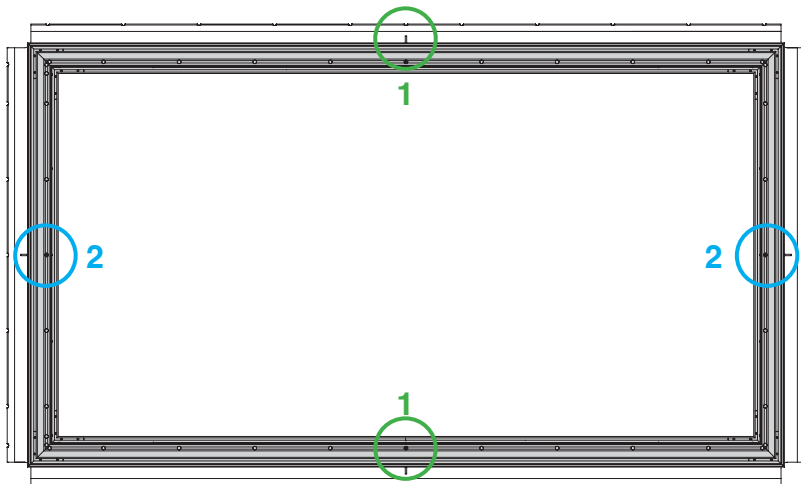
Fase 5



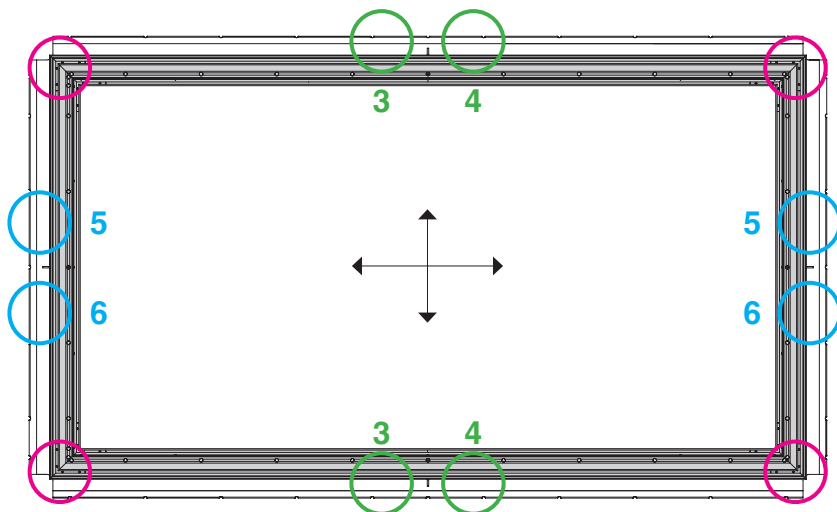
Fase 6



Di seguito, viene illustrata la **sequenza per il fissaggio degli elastici**. I primi elastici da fissare sono quelli che servono per alla centratura del telo. E' importante che il fissaggio sia effettuato contemporaneamente dai lati contrapposti in quanto ciò determinerà l'esatta posizione centrale del telo.

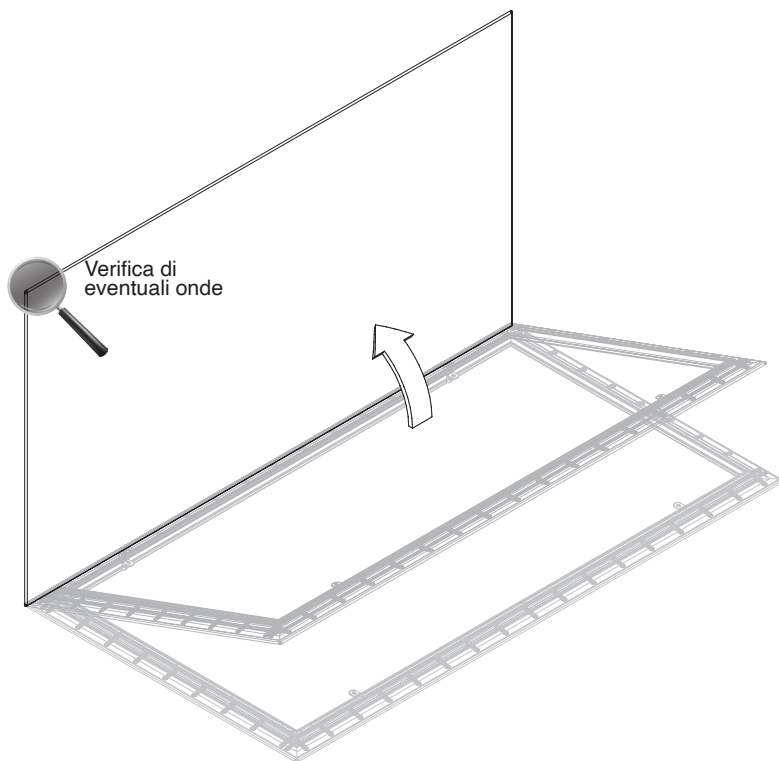


A seguire, dopo aver verificato l'esatta centratura, procedere a fissare tutti gli elastici seguendo la sequenza sotto indicata: dal centro verso l'esterno e gli elastici agli angoli saranno da fissare per ultimi.



Dopo aver fissato il telo alla cornice, è opportuno sollevare in posizione verticale lo schermo, come da disegno sotto, per verificare che non ci siano onde o pieghe sulla superficie di proiezione. Nell'eventualità che vi siano delle onde, è sufficiente rimuovere e rifissare l'elastico.

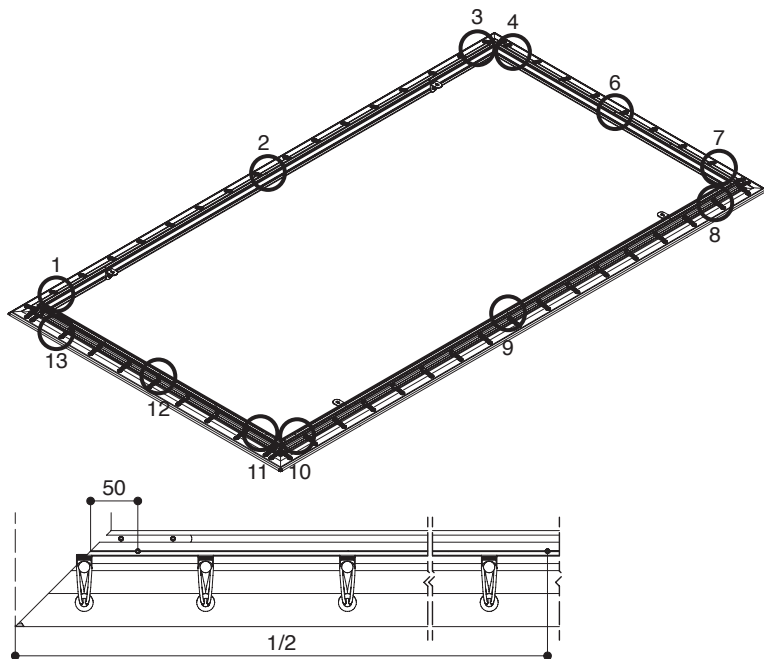
Il verificarsi di onde è soggetta a molteplici fattori, fra i quali la scorretta centratura e un'errata sequenza di fissaggio degli elastici. Ad esempio: si possono creare molte onde se la sequenza di fissaggio degli elastici avviene dai lati verso il centro.



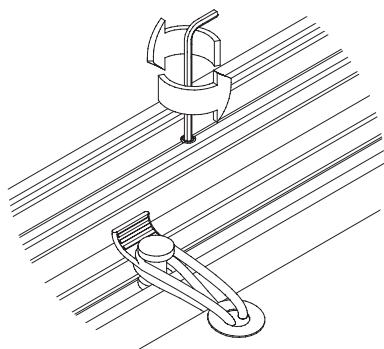
Prima di procedere con il montaggio del profilo cornice a vista, è opportuno attendere circa 10 minuti. In questo periodo, sia il telo che gli elastici hanno il tempo di "assestarsi". Questa pausa è necessaria, in quanto dopo il montaggio della cornice a vista, non è più possibile intervenire sugli elastici, se non smontandola.

3.4 MONTAGGIO DELLA CORNICE A VISTA

Prima di procedere al montaggio della cornice a vista, allentare i grani premontati sul profilo strutturale in modo da incastrare agevolmente il profilo della cornice sottile. A seconda della grandezza dello schermo, i grani si troveranno sempre alle estremità e al centro del profilo alle distanze come da schema sotto.

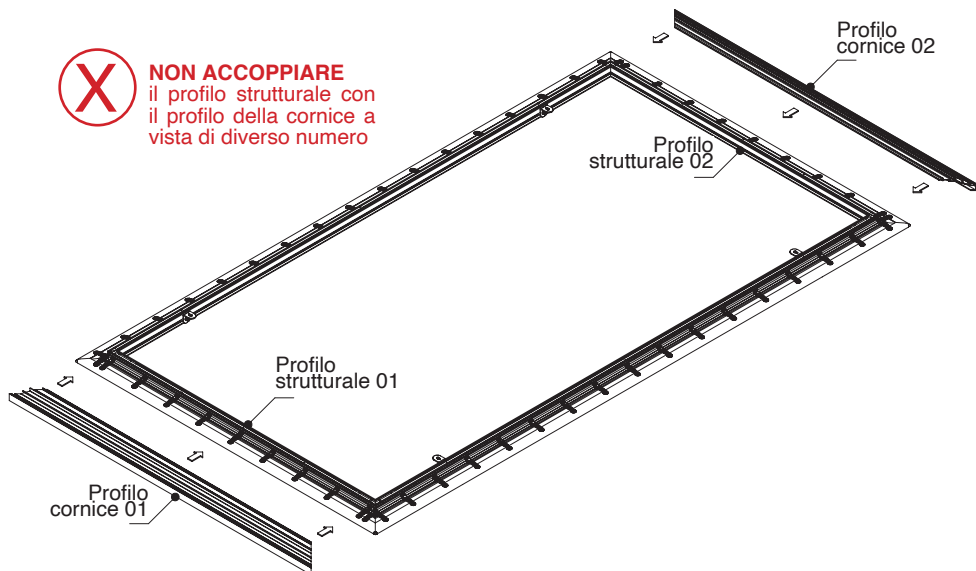


Con una chiave a brugola di dimensione del grano, allentare girando in senso antiorario

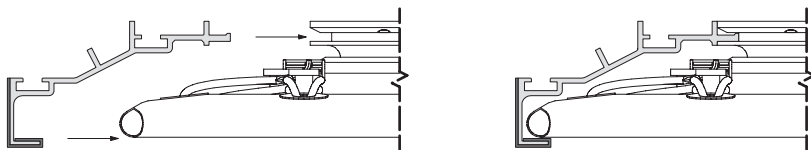


A questo punto, procedere con il fissaggio della cornice a vista.

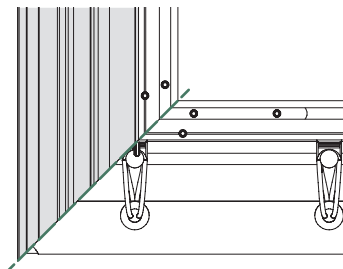
Prendere le verghe del profilo della cornice a vista con lo stesso numero, avvicinarle al profilo strutturale e incastrarle. Per incastrarle, alzare con delicatezza il lato interessato.



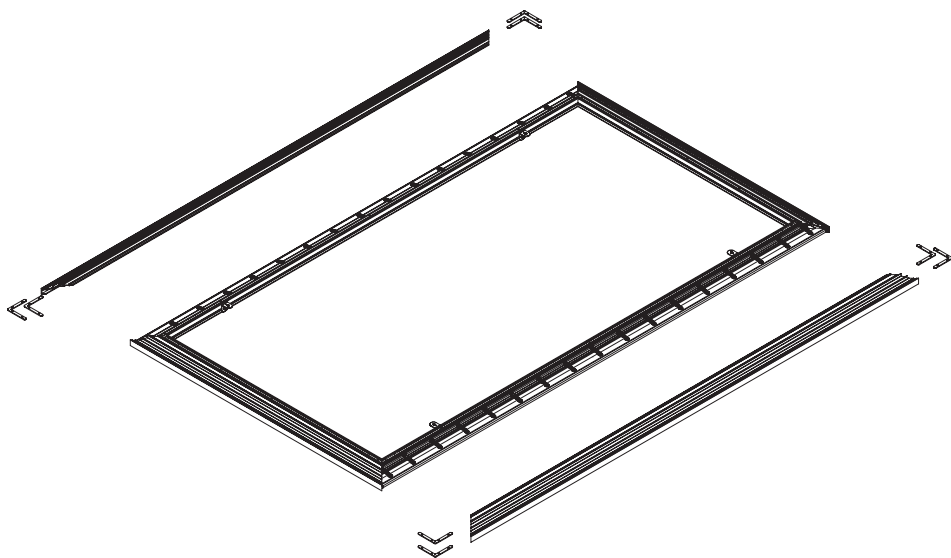
Nella figura seguente, è indicato come deve essere incastrato il profilo della cornice a vista alla cornice strutturale.



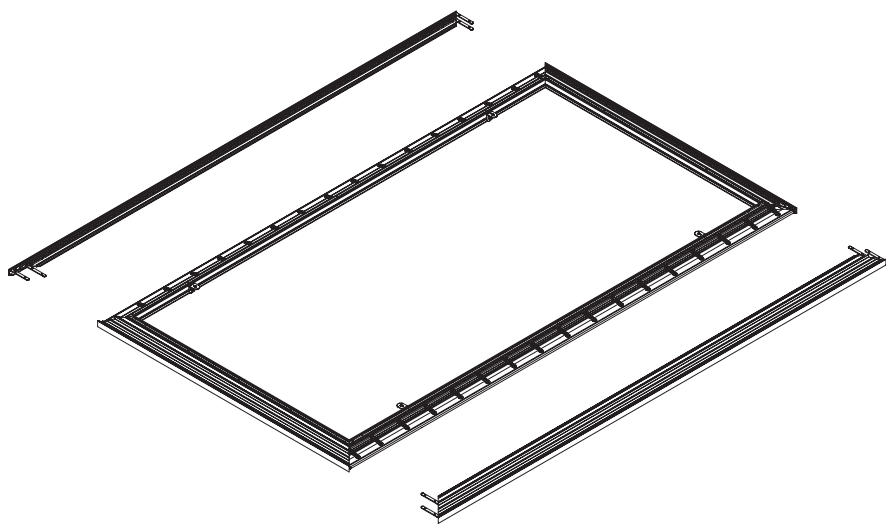
Prima di fissare la cornice a vista, assicurarsi che la stessa sia in linea PERFETTA con la cornice strutturale.



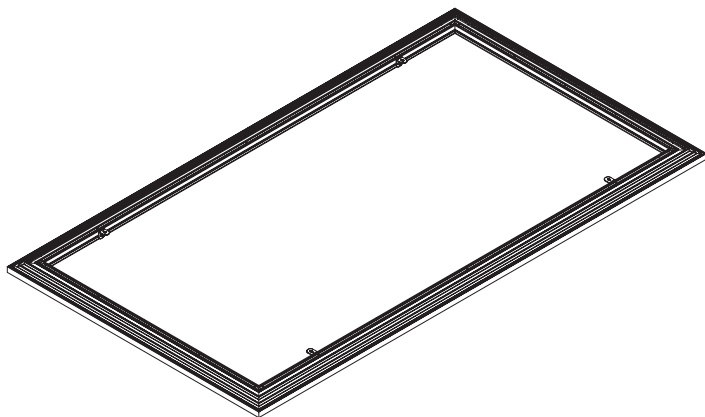
Posizionati e fissati i profili corti della cornice a vista, procedere prendendo i profili lunghi della cornice a vista e preparare le connessioni angolari (C) da inserire.



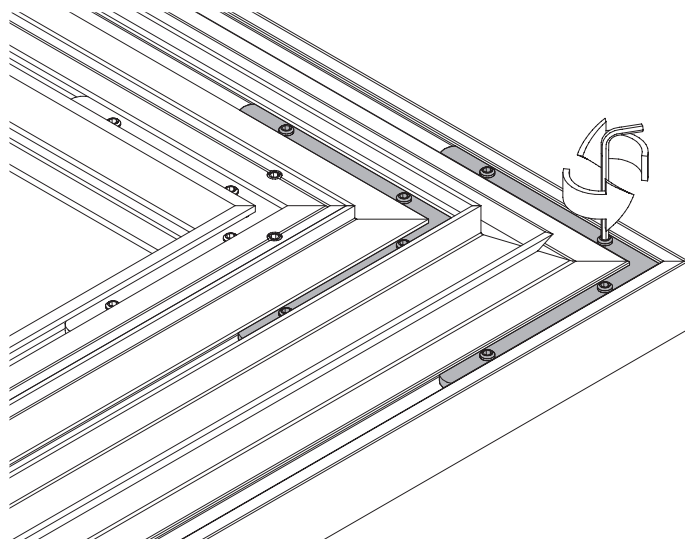
Inserire le connessioni angolari, senza stringere, assicurandosi che il grano sia allentato e non svitato.



Con cautela inserire le connessioni angolari nei lati corti e avvicinare i profili lunghi.



A questo punto, avvitare saldamente i grani.

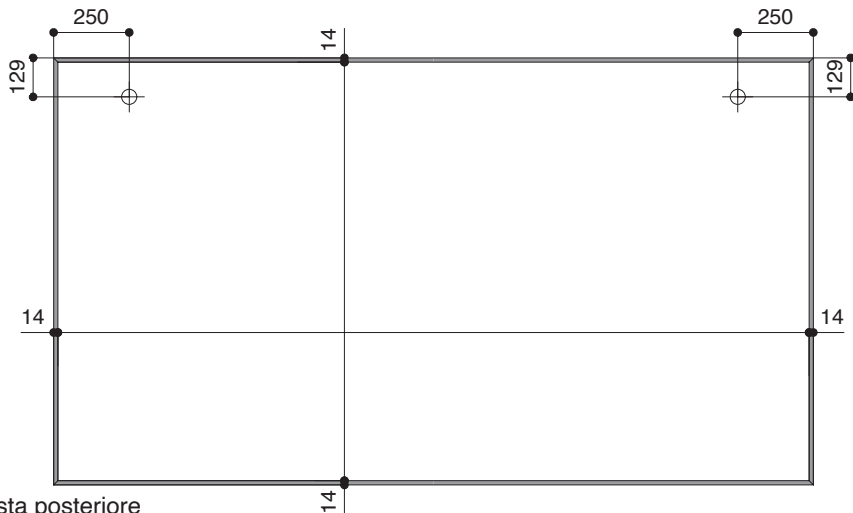


4.0 INSTALLAZIONE

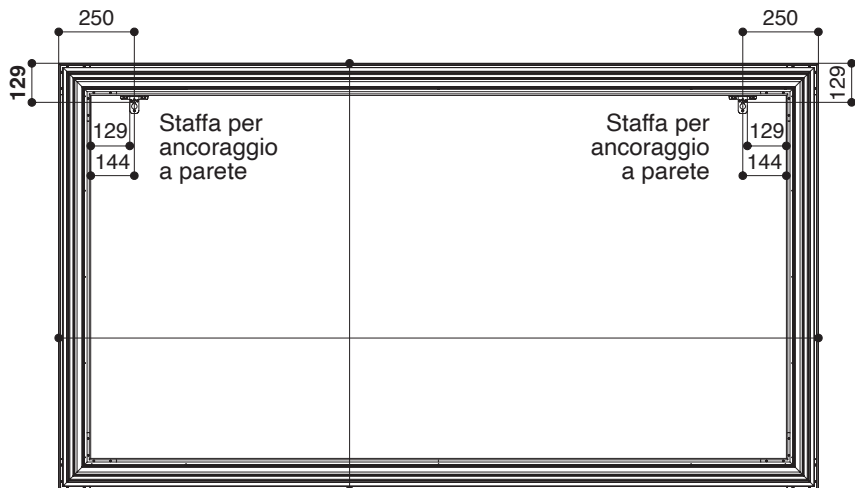
4.1 INSTALLAZIONE A MURATURA

Le staffe di ancoraggio sono già montate al profilo strutturale superiore, al fine di agevolare l'installazione. Fissare a parete gli ancoranti a muro con gancio (G) e appendervi lo schermo.

Vista frontale



Vista posteriore



Produttore/Manufacturer/Hersteller/Produtor
Euroscreen Srl - Via Stiria, 45/16 - 33100 Udine - Italy - VAT n. IT02162500306