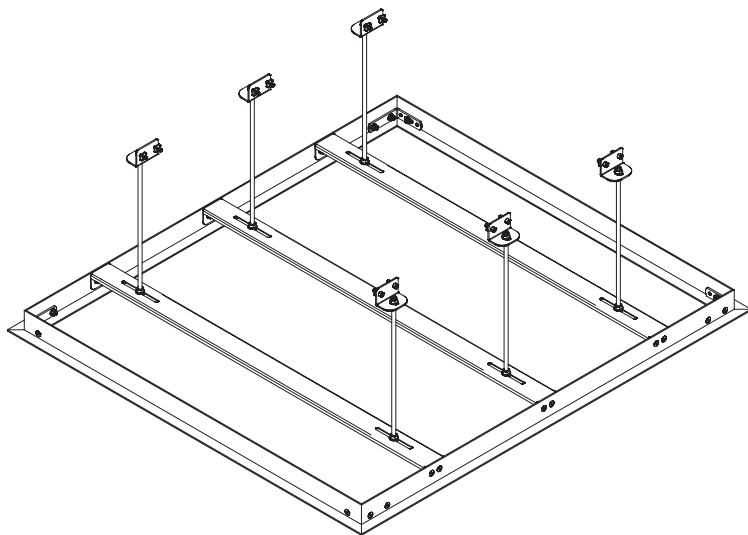


MANUALE DI USO E MANUTENZIONE

PORTA PANNELLO CT-XL 946

PER ELEVATORI PER VIDEOPROIETTORE

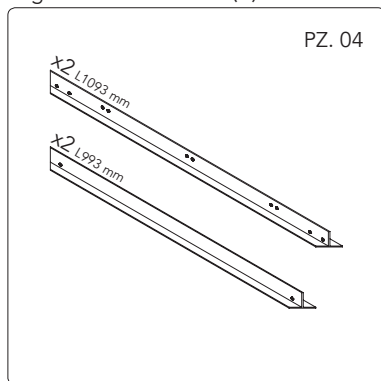
SI-H XL 300 E SI-H XL 500



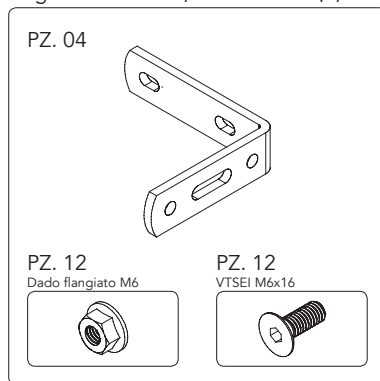
ISTRUZIONI ORIGINALI IN ITALIANO

1.0 COMPONENTI IN DOTAZIONE

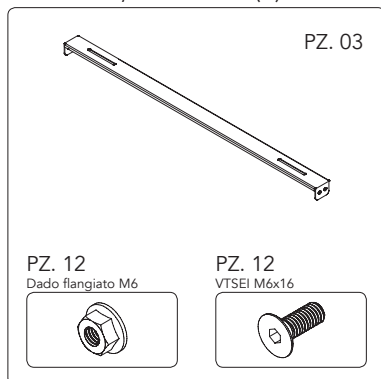
Segmenti della cornice (A)



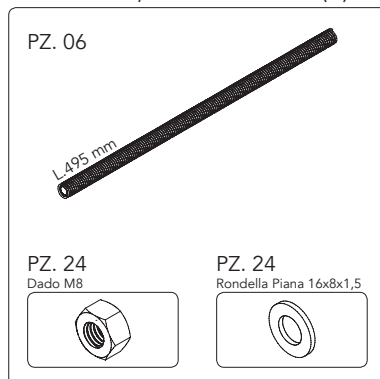
Angolari in acciaio, viti e bulloni (B)



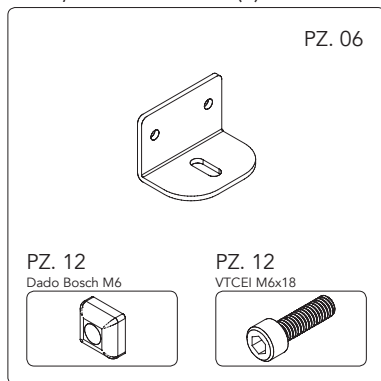
Profili a "C", viti e bulloni (C)



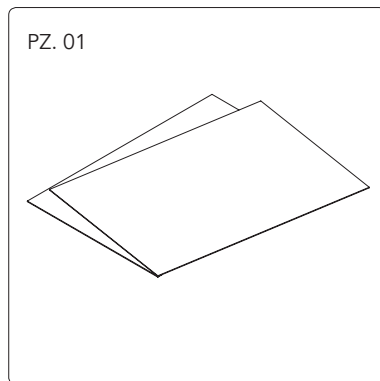
Barre filettate, bulloni e rondelle (D)



Staffe, viti e dadi Bosch (E)

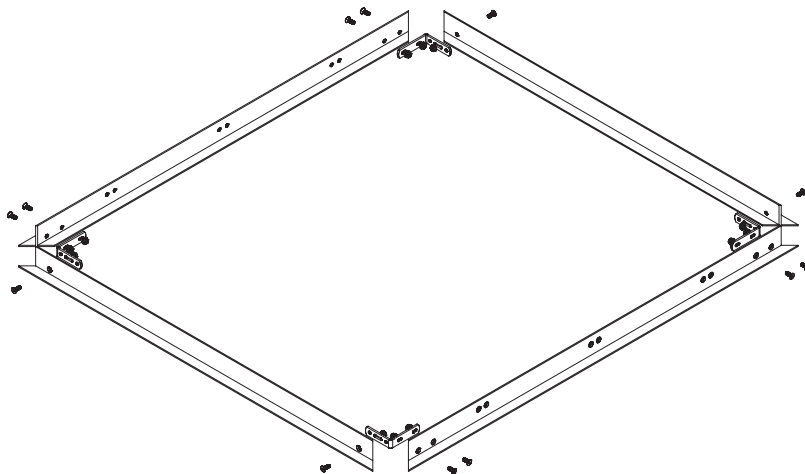


Manuale di uso e manutenzione

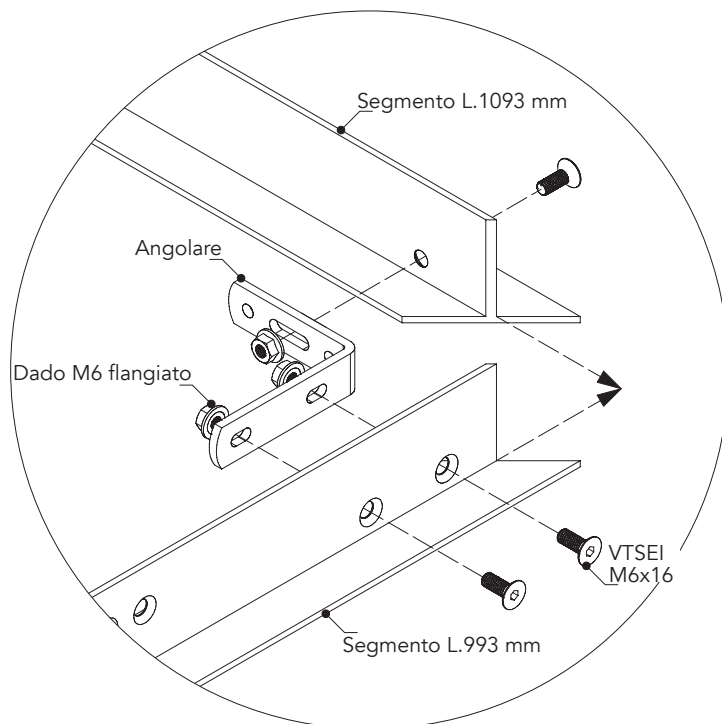


2.0 MONTAGGIO CORNICE

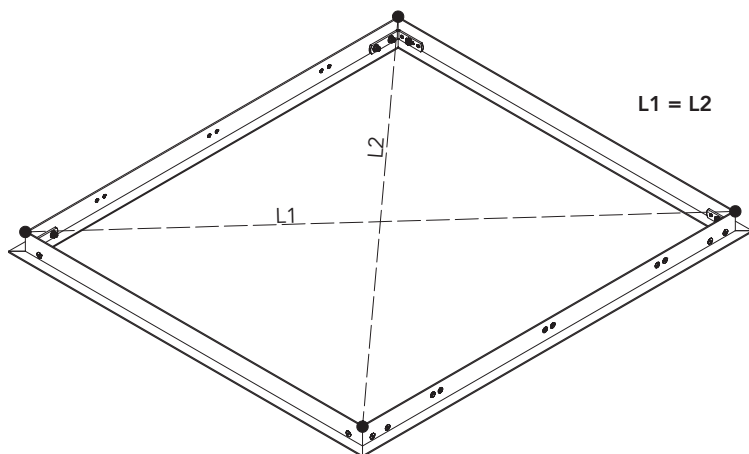
2.1 Assieme montaggio cornice



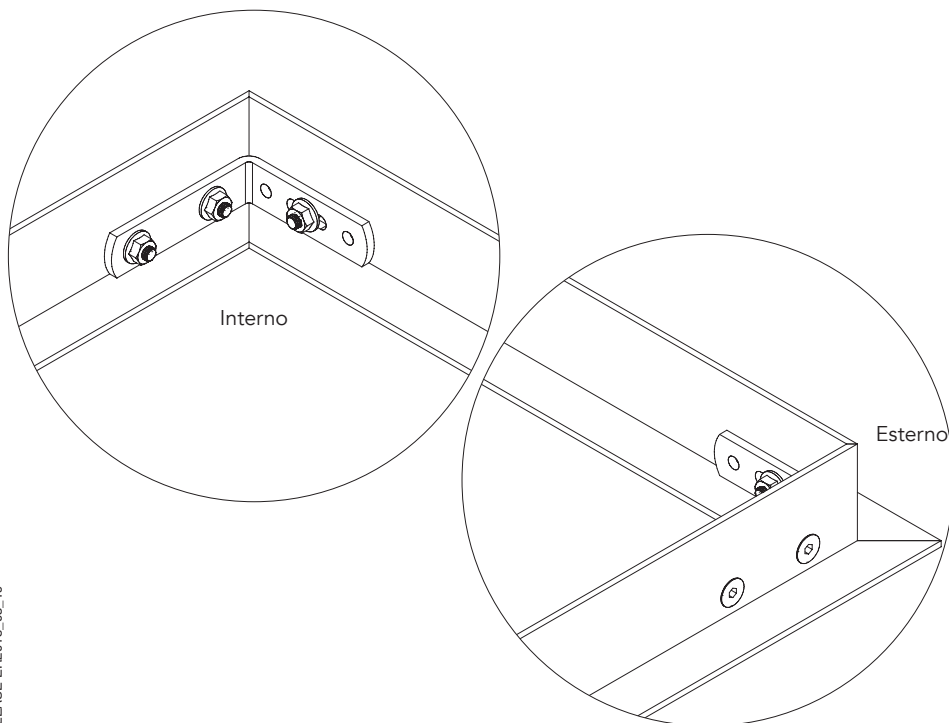
2.2 Particolare montaggio angolo



- 2.3 Chiusura cornice.
Completato il montaggio della cornice, assicurarsi che L1 sia uguale a L2

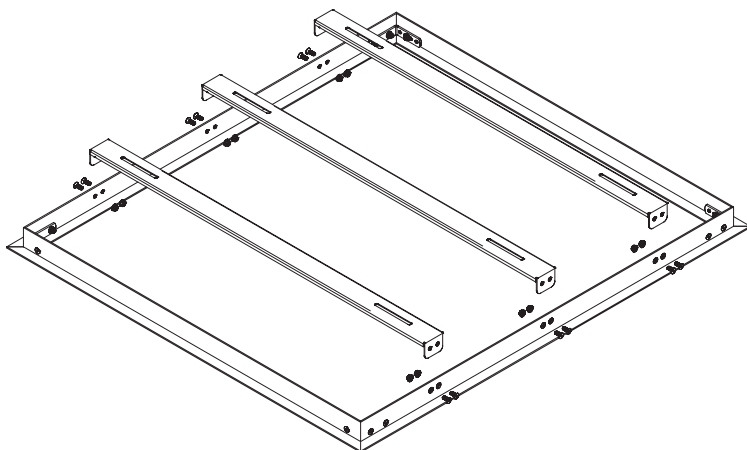


- 2.4 Particolare chiusura angoli

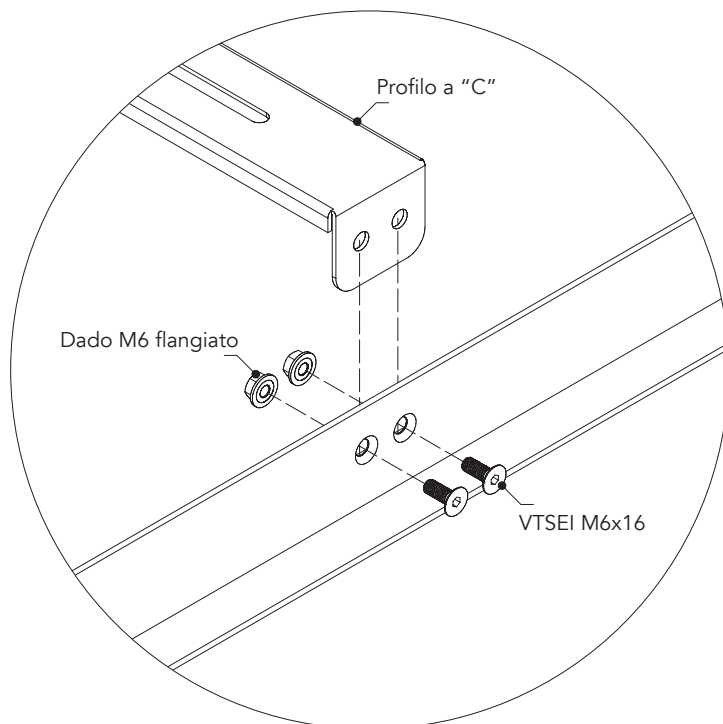


3.0 MONTAGGIO PROFILI A "C"

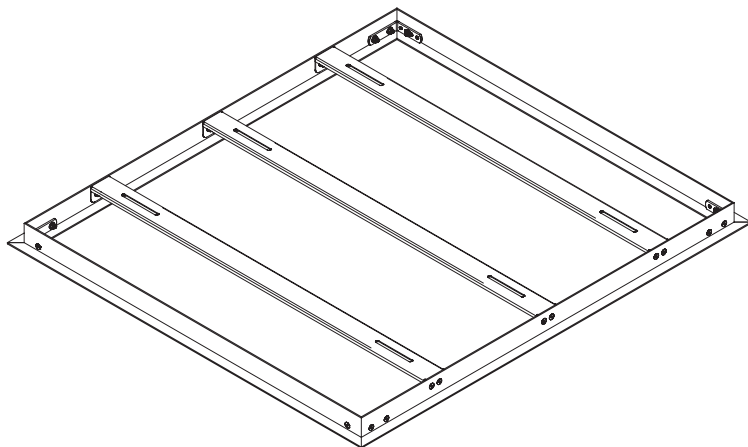
3.1 Assieme montaggio profili a "C"



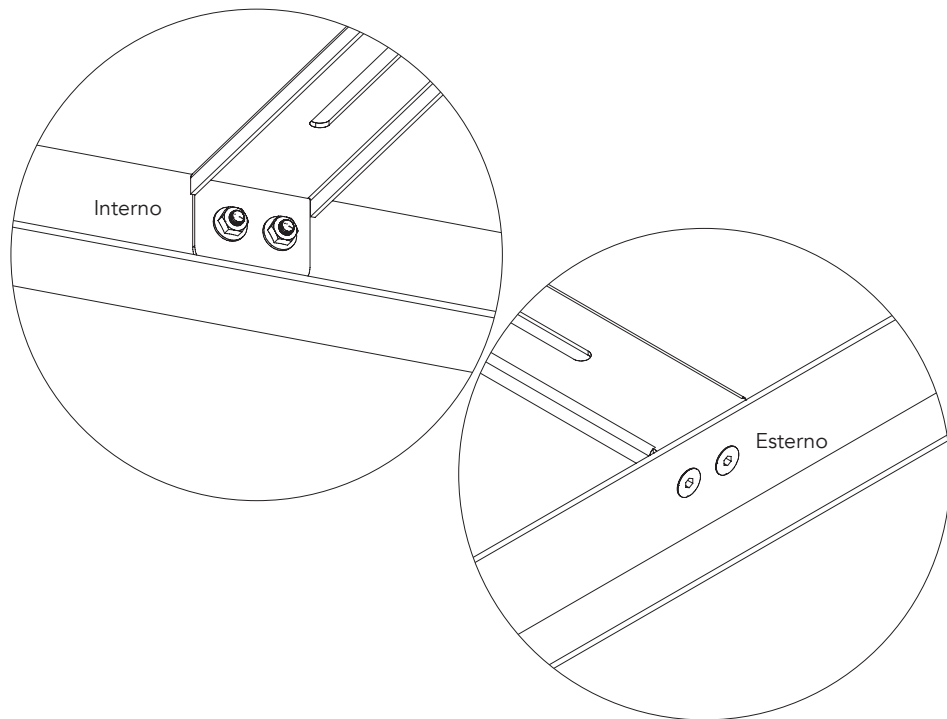
3.2 Particolare montaggio



3.3 Chiusura profili a "C".

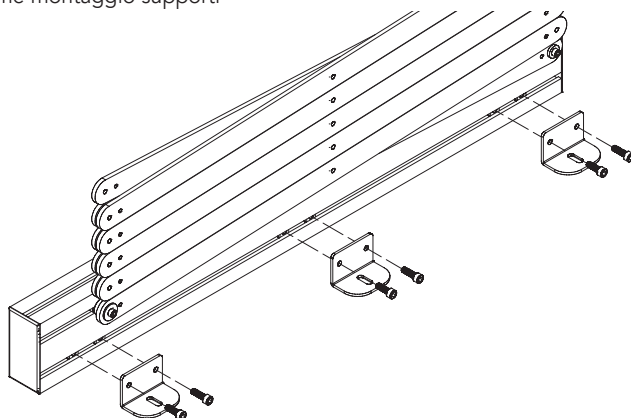


3.4 Particolare chiusura profili a "C"

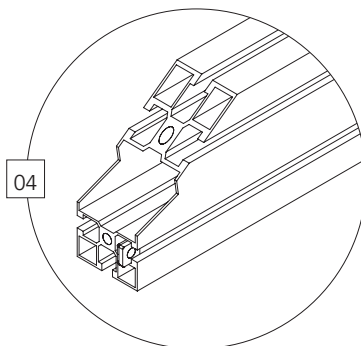
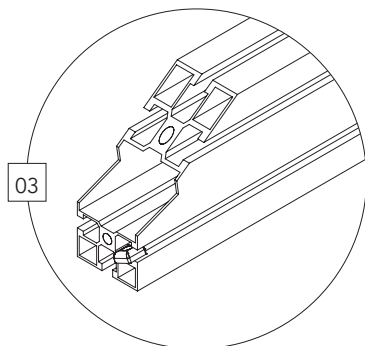
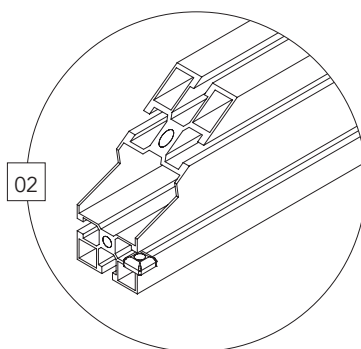
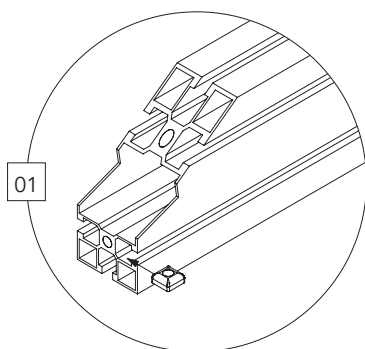


4.0 MONTAGGIO STAFFE SU CESTELLO PORTA PROIETTORE

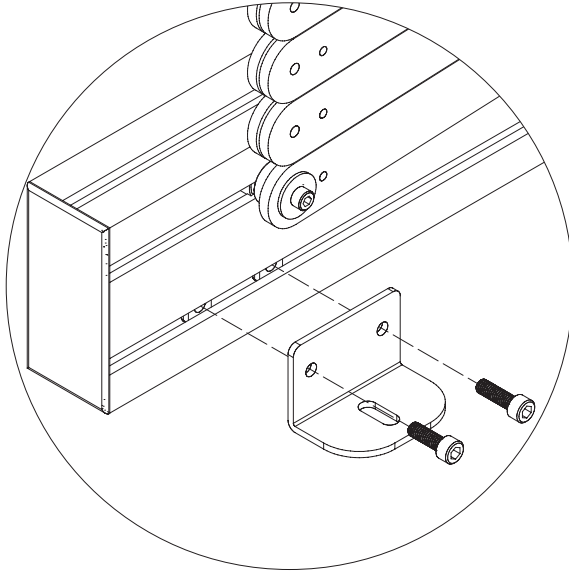
4.1 Assieme montaggio supporti



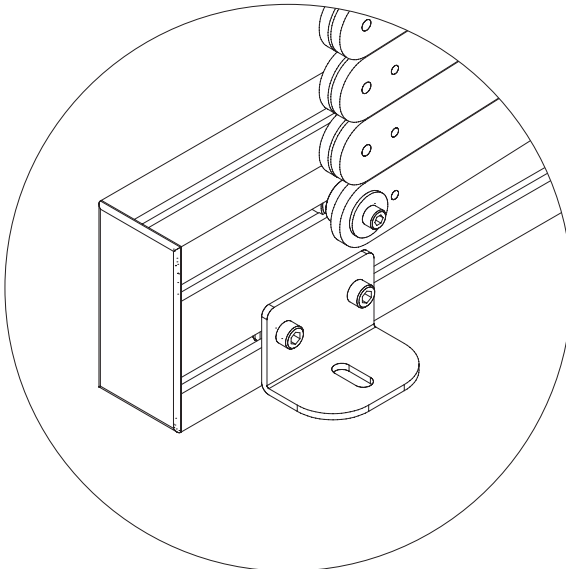
4.2 Inserimento dado Bosch nel profilo



4.3 Particolare montaggio staffe

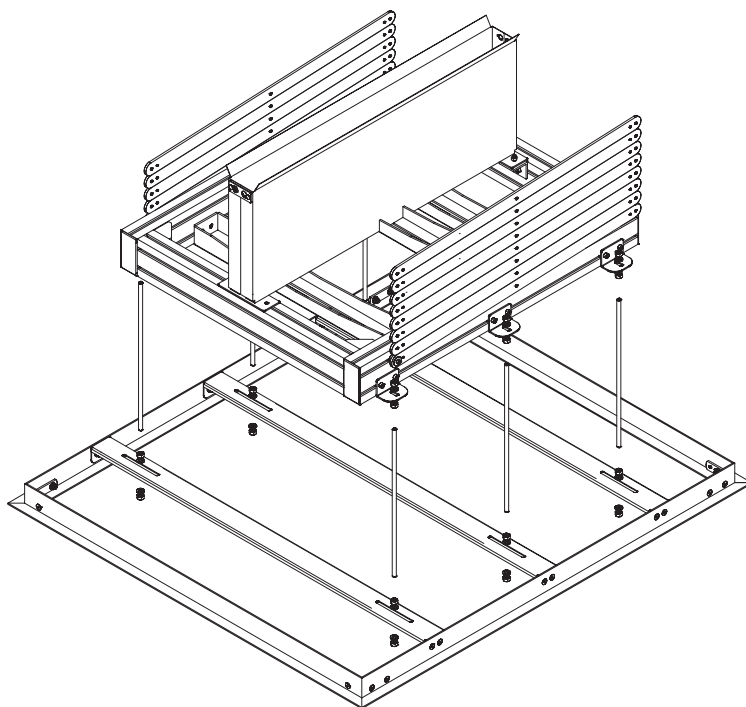


4.4 Particolare fine staffe montate

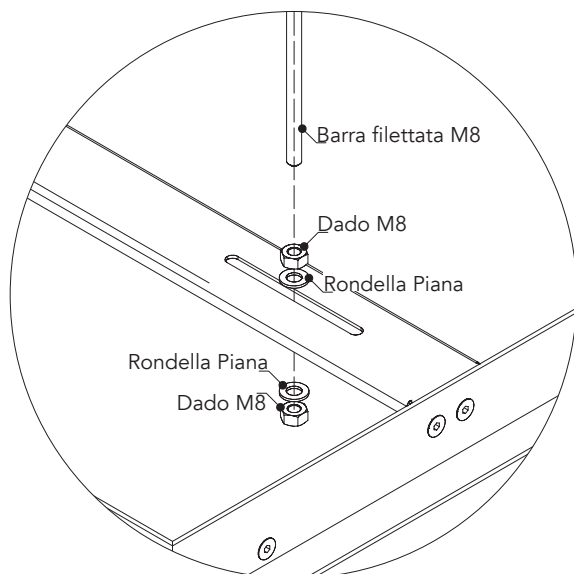
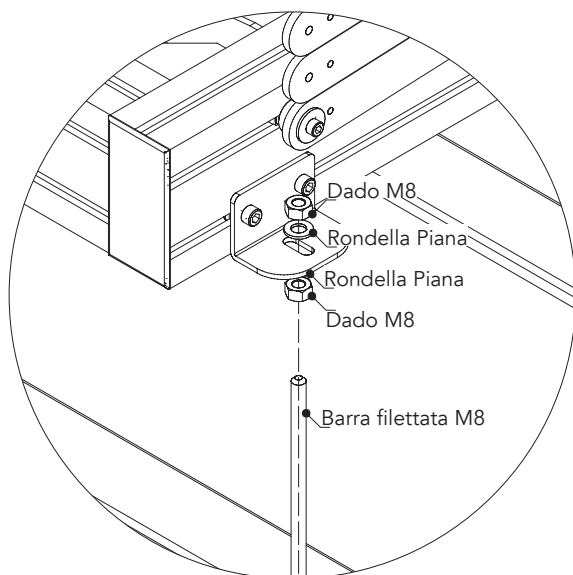


5.0 **MONTAGGIO ASTE FILETTATE**

5.1 Assieme montaggio aste filettate



5.2 Particolare montaggio aste filettate



5.3 Particolare aste filettate montate

