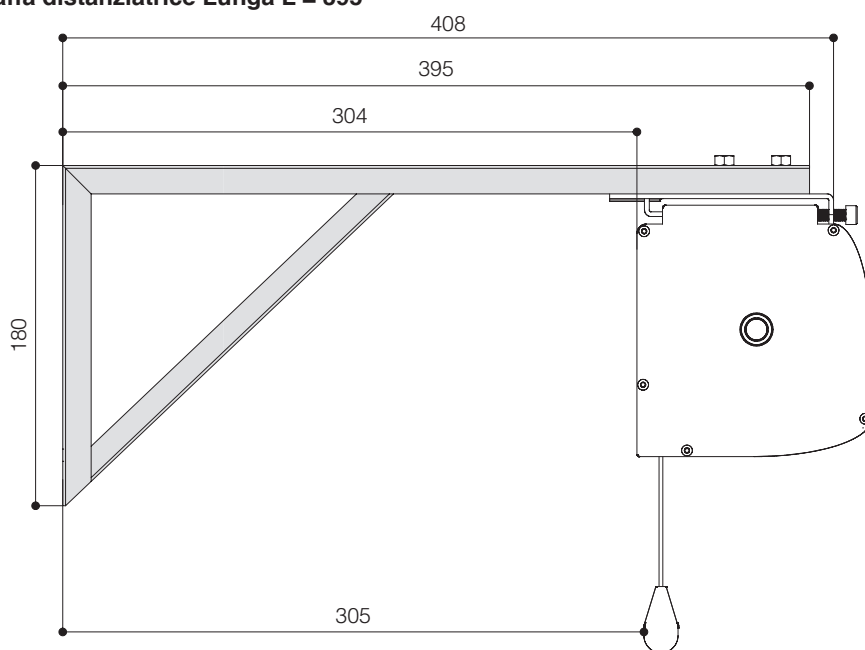
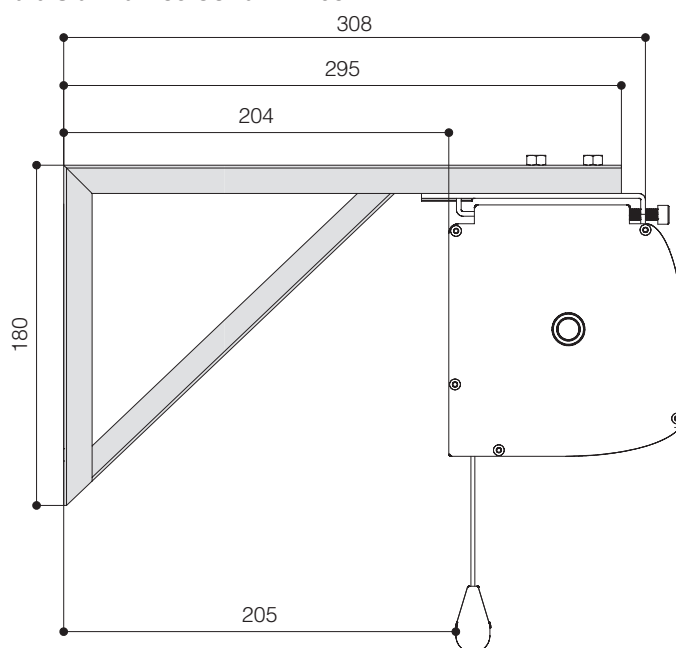


Le **STAFFE DISTANZIATRICI** sono disponibili per gli schermi elettrici sia delle serie Ellipse che della serie Major.
Sono in alluminio verniciato con polveri epossidiche bianche (RAL 9010).
E' importante che le staffe, durante l'installazione, siano perfettamente a livello.

Staffa distanziatrice Lunga L = 395



Staffa distanziatrice Corta L = 295



ove non specificato, le misure sono espresse in millimetri

Garanzia: 24 mesi