

# ACCESSORI

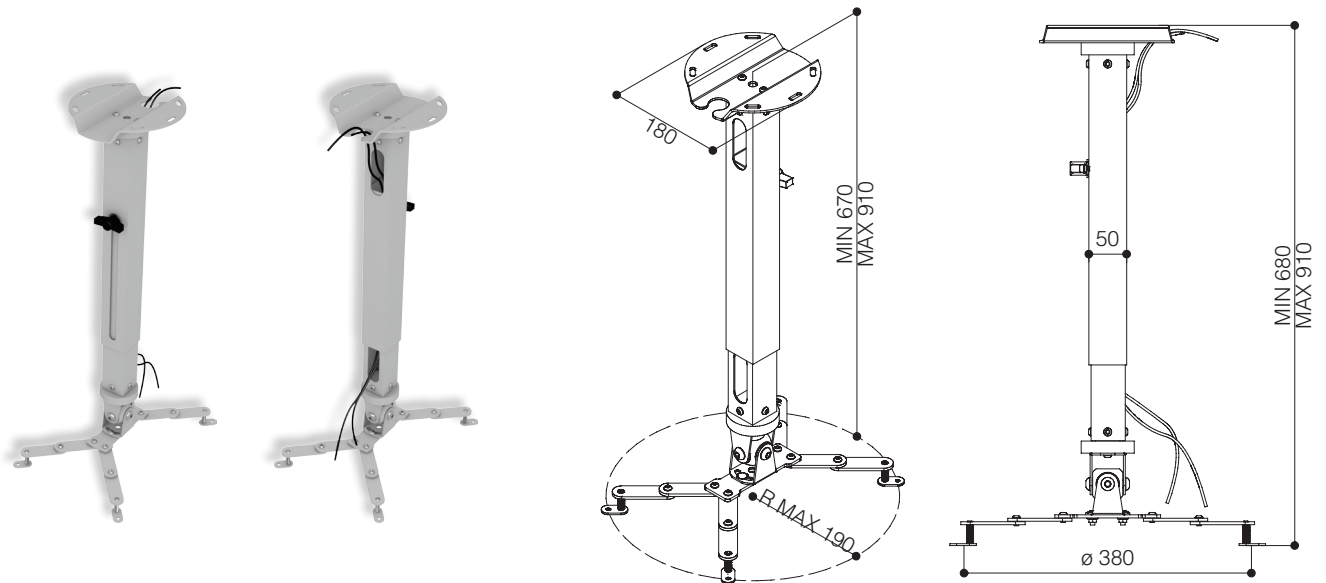
## STAFFE UNIVERSALI T-MEDIUM e T-LONG

Al fine di riuscire a soddisfare tutte le esigenze dei nostri clienti, Screenint produce anche staffe telescopiche **T-MEDIUM** e **T-LONG** per videoproiettori che permettono l'installazione anche su soffitti molto alti.

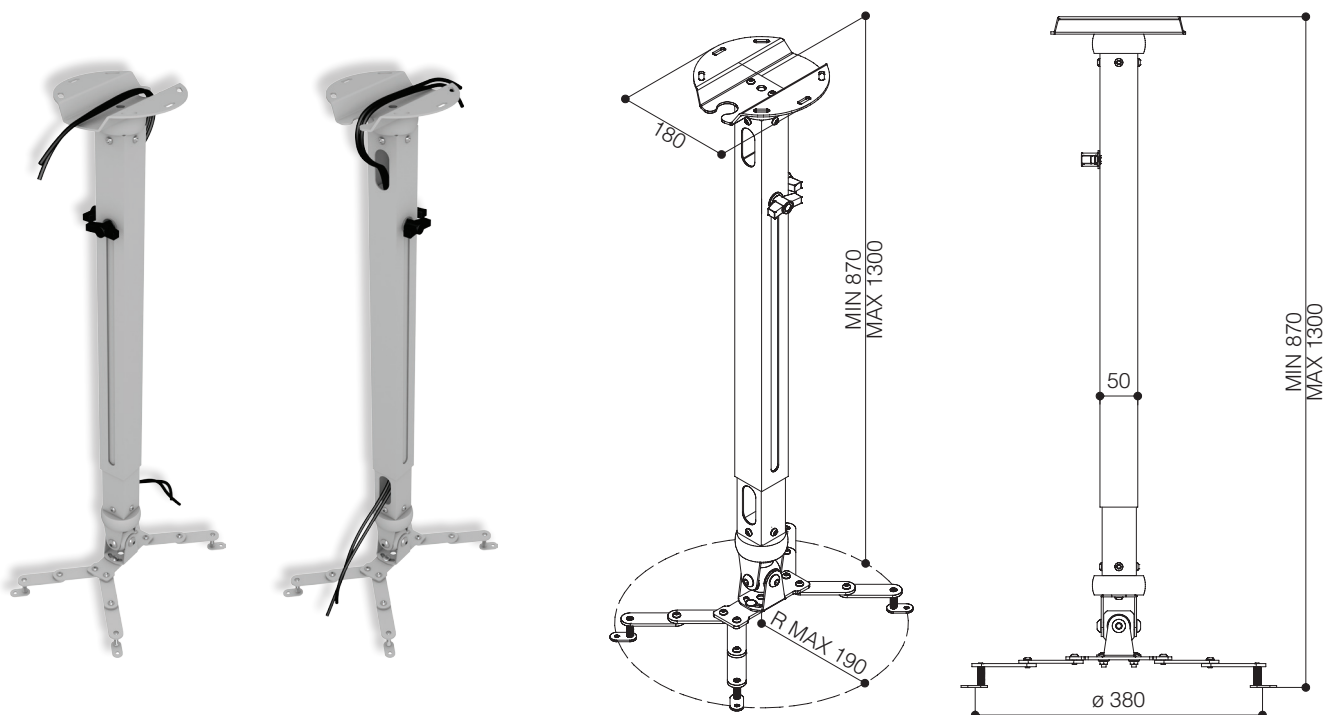
Per la loro semplicità e per il loro design accurato sono adattabili sia all'ambientazione domestica che a sale conferenza e sale riunioni.

- Costruzione robusta e affidabile
- Staffa in alluminio verniciata con polveri epossidiche grigie (RAL 9006)
- Cavi a scomparsa
- Catena interna di sicurezza
- Sistema di aggancio adattabile a tutti i videoproiettori
- Estrema facilità di utilizzo
- Massima portata: 30 Kg.
- Possibilità di inclinare il proiettore in alto o in basso

### T-MEDIUM



### T-LONG



ove non specificato, le misure sono espresse in millimetri

Garanzia: 24 mesi

[www.screenint.com](http://www.screenint.com)

