



Il **TIZIANO** è caratterizzato da una meccanica innovativa, accattivante e da un **design curato** che lo rende impeccabile per installazioni di alto pregio e raffinatezza sia in ambienti residenziali che professionali.

In situazioni in cui si richiede la massima affidabilità e l'accuratezza di un design rigorosamente italiano, Il Tiziano è la soluzione ideale. L'installazione estremamente semplice, le staffe di ancoraggio ed il cavo di alimentazione completamente invisibili sono gli elementi essenziali e vincenti di questo prodotto.

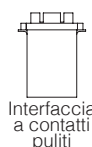
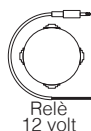
Il cassetto in alluminio ha una forma stondata ed elegante per il quale è disponibile un ampio ventaglio di colori tra cui scegliere al fine di personalizzare al massimo la propria installazione.

Disponibile in formato 1:1, 4:3, 16:10, 16:9 e su misura.

Luce LED per il cassetto
(bianco, blu, verde, rosso)
(optional)



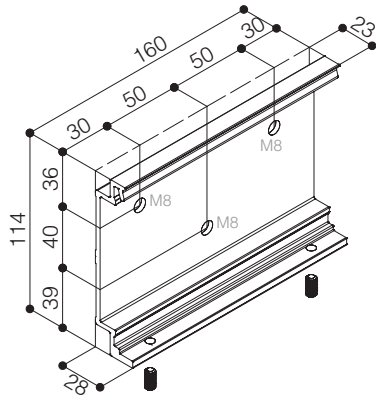
IN DOTAZIONE



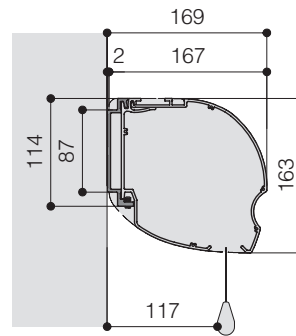
OPTIONAL pag 62-63



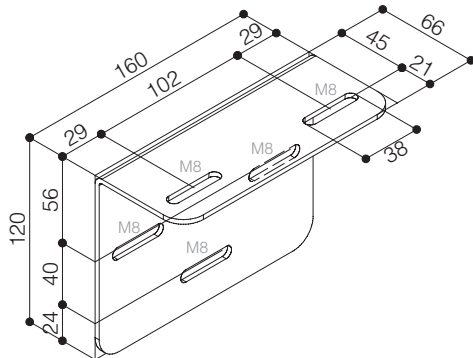
STAFFA A PARETE



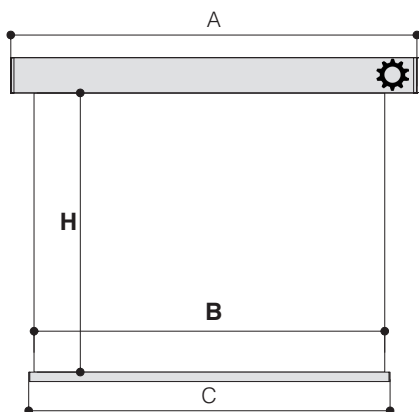
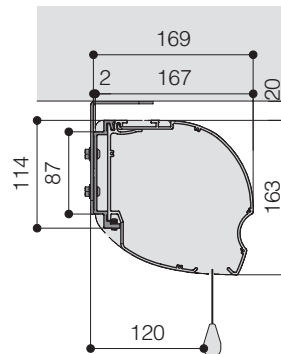
MONTAGGIO A PARETE



STAFFA A SOFFITTO



MONTAGGIO A SOFFITTO



SPECIFICHE TECNICHE

- Motorizzazione estremamente silenziosa e veloce
 - Potenza: **7 Nm**
 - Velocità: **18 rpm**
 - Input: **230V / 50 Hz**
 - Consumo: **120 W**
 - Certificazione: **IMQ**
- Design raffinato e grande facilità di installazione
- Cassonetto interamente in alluminio verniciato con polveri epossidiche bianche (RAL 9016)
- Dimensione cassonetto: 167x163 mm (PxH)
- Contrappeso bianco: altezza 35 mm. - profondità 20 mm.
- Due staffe per ancoraggio a parete e a soffitto in dotazione
- Interruttore salita/discesa in dotazione
- Il cavo di alimentazione del motore **non è visibile** posizionandosi frontalmente allo schermo
- Schermo fornito con **CADUTA FRONTALE** standard
- Superfici per proiezione classificate ignifughe - classe M1, M2 e B1
- Bordi neri laterali larghi 5 cm. e contrappeso verniciato nero (*optional*)
- **Cassonetto disponibile in diversi colori (*optional*)**

ove non specificato, le misure sono espresse in millimetri

FORMATI E DIMENSIONI misure in cm

Formato 1:1 Dimensioni (BxH)	Formato 4:3 Dimensioni (BxH)	Formato 16:10 Dimensioni (BxH)	Formato 16:9 Dimensioni (BxH)	Ingombri massimi A - C	Peso netto indicativo (Kg)
160 x 160	160 x 120	160 x 100	160 x 90	171 - 164	18
180 x 180	180 x 135	180 x 112	180 x 101	191 - 184	20
200 x 200	200 x 150	200 x 125	200 x 112	211 - 204	21
220 x 220	220 x 165	220 x 137	220 x 124	231 - 224	23
250 x 250	250 x 190	250 x 156	250 x 140	261 - 254	25
300 x 300	300 x 225	300 x 187	300 x 169	311 - 304	29
350 x 350	350 x 265	350 x 219	350 x 197	361 - 354	33
400 x 400	400 x 300	400 x 250	400 x 225	411 - 404	37

TELE DISPONIBILI

Tele proiezione frontale	Gain	Tele retroproiezione <i>**no bordi neri**</i>	Gain
White	1.2	Rear Plus	1.1
Matte White	1.2	Front Rear	0.9
Microperforated	1.1		
Lumi Grey Microperforated	0.8		
Ultra HD*	1.2		
Bright Contrast 3D 0.8*	0.8		

* Misura altezza luce di proiezione limitata

Garanzia: 5 anni sul motore - 24 mesi sugli altri componenti

ENGINEERED LIKE NO OTHER SCREEN IN THE WORLD
www.screenint.com

