

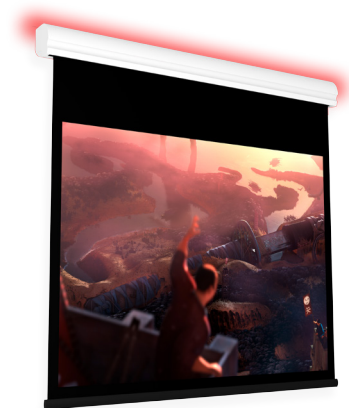
Il **TIZIANO HOME CINEMA** è caratterizzato da una meccanica innovativa, accattivante e da un design curato che lo rende impeccabile per installazioni di alto pregio e raffinatezza sia in ambienti residenziali che professionali. In situazioni in cui si richiede la massima affidabilità e l'accuratezza di un design rigorosamente italiano, il Tiziano Home Cinema è la soluzione ideale. L'installazione estremamente semplice, le staffe di ancoraggio ed il cavo di alimentazione completamente invisibili sono gli elementi essenziali e vincenti di questo prodotto.

Il cassetto in alluminio ha una forma stondata ed elegante per il quale è disponibile un ampio ventaglio di colori tra cui scegliere al fine di personalizzare al massimo la propria installazione.

Il Tiziano Home Cinema viene fornito con bordi neri laterali, bordo nero inferiore ed abbassamento nero alto 30 cm.

*Disponibile in formato 4:3, 16:10, 16:9 e su misura.*

**Luce LED per il cassetto**  
 (bianco, blu, verde, rosso)  
 (optional)



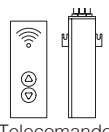
Staffe soffitto



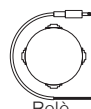
Staffe parete



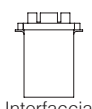
n.1  
Interruttore  
salita/discesa



Telecomando  
con ricevitore  
esterno



Relè  
12 volt



Interfaccia  
a contatti  
puliti



Nm 9  
Rpm 26

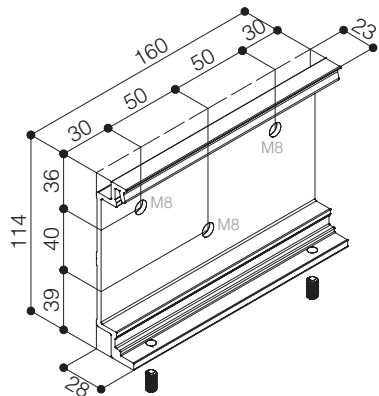
Motore  
potenziato e  
aumentata  
silenziosità

**IN DOTAZIONE**

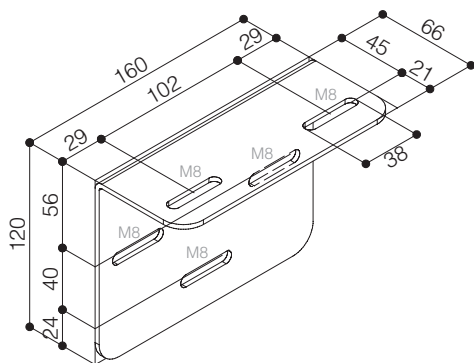
**OPTIONAL** pag 62-63



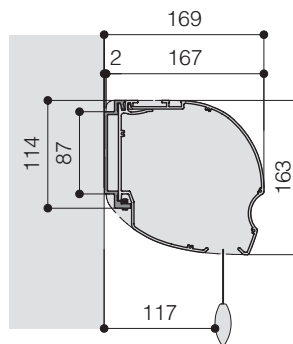
### STAFFA A PARETE



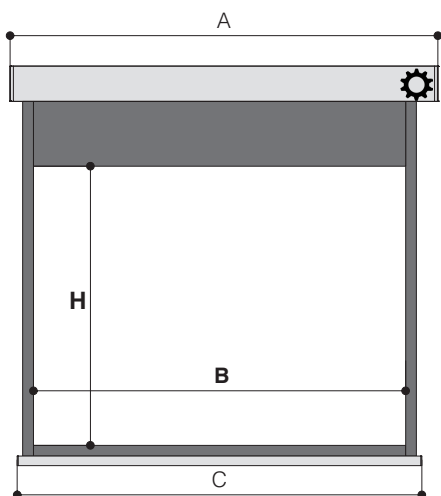
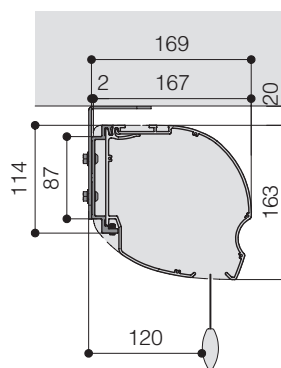
### STAFFA A SOFFITTO



### MONTAGGIO A PARETE



### MONTAGGIO A SOFFITTO



### SPECIFICHE TECNICHE

- Motorizzazione estremamente silenziosa e veloce
  - Potenza: **7 Nm**
  - Velocità: **18 rpm**
  - Input: **230V / 50 Hz**
  - Consumo: **120 W**
  - Certificazione: **IMQ**
- Costruito interamente in alluminio
- Design raffinato e grande facilità di installazione
- Dimensione del cassonetto: 167x163 mm. (PxH)
- Cassonetto verniciato con polveri epossidiche bianche (RAL 9016)
- Staffe per l'ancoraggio a parete e a soffitto in dotazione
- Interruttore salita/discesa in dotazione
- Il cavo di alimentazione del motore **non è visibile** posizionandosi frontalmente allo schermo
- Schermo fornito con **CADUTA FRONTALE** standard
- Superfici di proiezione classificate ignifughe - classe M1, M2 e B1
- Bordi neri laterali larghi 5 cm., bordo inferiore nero alto 5 cm., abbassamento superiore nero alto 30 cm. e contrappeso inferiore nero: altezza 44 mm. profondità 17 mm.
- **Cassonetto disponibile in diversi colori (optional)**

### FORMATI E DIMENSIONI misure in cm

Formato 4:3 Dimensioni (BxH)	Formato 16:10 Dimensioni (BxH)	Formato 16:9 Dimensioni (BxH)	Ingombri massimi A - C	Peso netto indicativo (Kg)
160 x 120	160 x 100	160 x 90	181 - 174	18
180 x 135	180 x 112	180 x 101	201 - 194	20
200 x 150	200 x 125	200 x 112	221 - 214	21
220 x 165	220 x 137	220 x 124	241 - 234	23
250 x 190	250 x 156	250 x 140	271 - 264	25
300 x 225	300 x 187	300 x 169	321 - 314	29
350 x 265	350 x 219	350 x 197	371 - 364	33
400 x 300	400 x 250	400 x 225	421 - 414	37

### TELE DISPONIBILI

Tele proiezione frontale	Gain		
White	1.2		
Matte White	1.2		
Lumi Grey	0.8		
Microperforated	1.1		
Lumi Grey Microperforated	0.8		
Cinesound*	0.7		
Ultra HD*	1.2		
Bright Contrast 3D 0.8*	0.8		

\* Misura altezza luce di proiezione limitata

ove non specificato, le misure sono espresse in millimetri

**Garanzia: 5 anni sul motore - 24 mesi sugli altri componenti**

**ENGINEERED LIKE NO OTHER SCREEN IN THE WORLD**  
[www.screenint.com](http://www.screenint.com)

