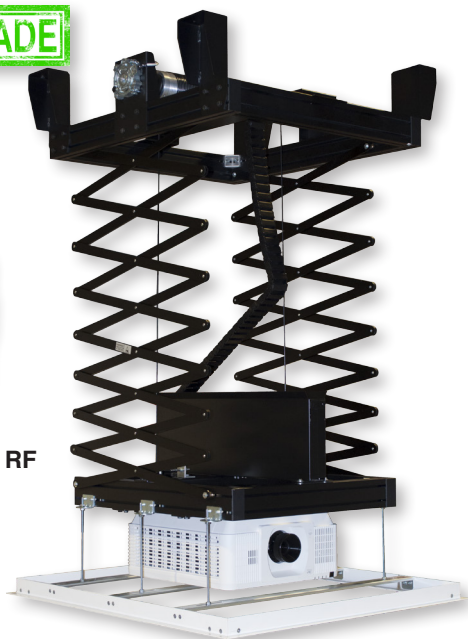


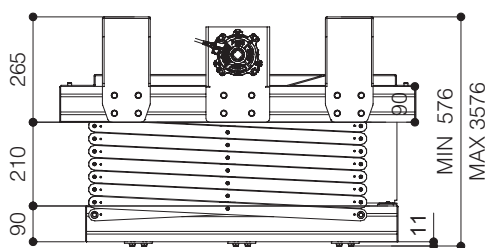
UPGRADE



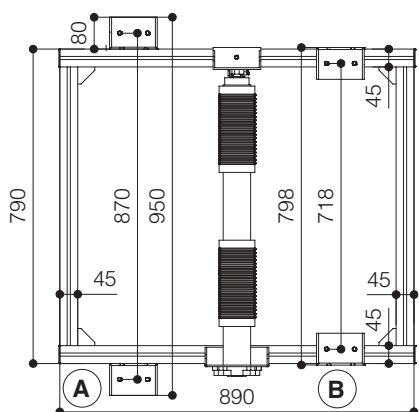
Telecomando RF



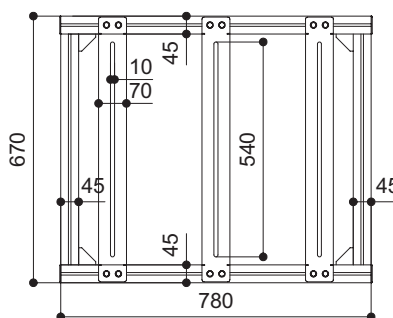
Vista laterale chiuso



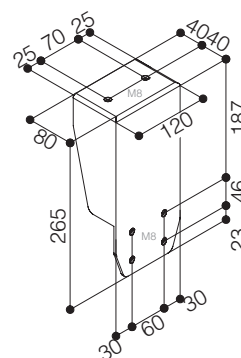
Vista dall'alto



Sistema di fissaggio proiettore



Staffa di ancoraggio a soffitto



La nuova versione dell'**ELEVATORE MOTORIZZATO SI-H XL 300** è dotata di un motore potenziato e silenzioso che assicura un movimento di salita e discesa stabile per videoproiettori **fino a 95 kg. di peso**.

L'elevatore viene fornito con un telecomando a radio frequenza che garantisce la possibilità di fissare tre fine corsa: posizione chiusa, intermedia e totalmente aperta.

Il fine corsa intermedio va fissato all'altezza desiderata per l'utilizzo come **modalità proiezione**, mentre il fine corsa in basso può essere settato fino ad una massima corsa di 300 cm. al fine di essere utilizzato come **modalità service** allo scopo di effettuare le manutenzioni periodiche del videoproiettore. Oltre al telecomando, la novità di questo nuovo modello risiede nel motore, che offre la possibilità di essere controllato **da contatti puliti cablati**.

Queste chiusure a contatti puliti permettono di controllare i movimenti del motore via cavo nelle tre posizioni: aperto, modalità proiezione e modalità service.

E' previsto un **meccanismo di sicurezza** che interviene in caso di accidentali rotture. Il movimento del sistema di ancoraggio del proiettore è controllato da due cavi di acciaio rivestiti in pvc, certificati per un carico massimo di 350 kg. ognuno. L'elevatore è dotato di una catena portacavo professionale che consente una movimentazione sicura ed ordinata dei cavi di alimentazione e segnale relativi al videoproiettore.

Optional: Porta pannello CT-XL 946

POSSIBILITA' DI MONTAGGIO DELLE STAFFE DI ANCORAGGIO

- A** Verso l'ESTERNO della cornice
- B** Verso l'INTERNO della cornice

SPECIFICHE TECNICHE

ALIMENTAZIONE	220-230V - 50HZ
CONSUMO MASSIMO	360 W
COPPIA MOTORE	80 Nm
VELOCITA' MOTORE	12 rpm
DIMENSIONE ELEVATORE CHIUSO	798x576x890 (LxHxP in mm)
DIMENSIONE ELEVATORE APERTO	798x3576x890 (LxHxP in mm)
VELOCITA' SALITA	17 sec/m
VELOCITA' DISCESA	22 sec/m
PORTATA MASSIMA	95 Kg
PESO NETTO ELEVATORE	71 Kg
SISTEMA RACCOGLICAVO (dimensioni interne)	50x18 (LxH in mm)

Garanzia: 5 anni sul motore - 24 mesi sugli altri componenti

ENGINEERED LIKE NO OTHER SCREEN IN THE WORLD
www.screenint.com

