

L'**ELEVATORE MOTORIZZATO SI-H L 40 HC** è stato studiato per supportare videoproiettori professionali ed Home Cinema di ultima generazione di grandi dimensioni fino ai 30 kg. di peso. L'aspetto fondamentale è garantire il suo utilizzo in controsoffitti di altezza molto limitata di **solli 14 cm.**

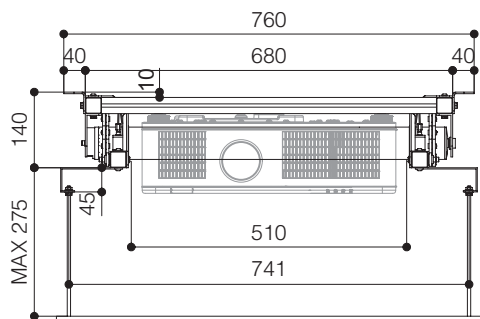
L'**SI-H L 40 HC** è dotato di una motorizzazione che permette la regolazione della discesa da un minimo di 14 cm. ad un massimo di 54 cm.

Inoltre, esso viene fornito con delle particolari staffe estensibili con le quali è possibile ancorare il pannello del controsoffitto attraverso delle barre filettate, adattando il tutto alla dimensione dello chassis del videoproiettore.

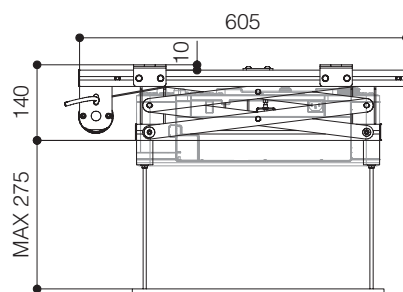
L'elevatore viene fornito con **viti di sicurezza.**

Il pannello del controsoffitto **NON è incluso nella confezione*

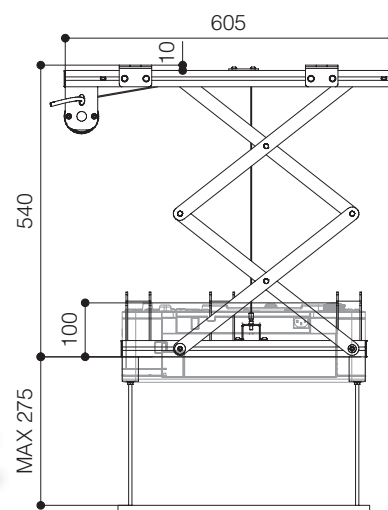
Vista frontale chiuso



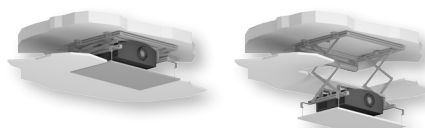
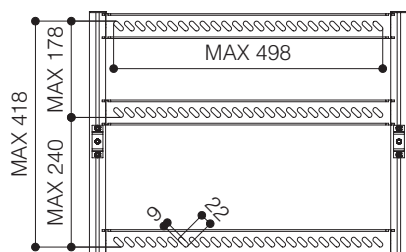
Vista laterale chiuso



Vista laterale aperto



Punti di ancoraggio per proiettore



*Con elevatore in posizione chiusa, minima altezza necessaria nel controsoffitto:

-> **Altezza del videoproiettore +4 cm.**

(In ogni caso, l'altezza minima richiesta nel controsoffitto è di: 14 cm.)

Optionals:

- Porta pannello CT-660
- Telecomando con ricevitore esterno
- Relè 12 volt
- Interfaccia a contatti puliti

SPECIFICHE TECNICHE

ALIMENTAZIONE	220-230V - 50HZ
CONSUMO MASSIMO	184 W
COPPIA MOTORE	20 Nm
VELOCITA' MOTORE	17 rpm
DIMENSIONE ELEVATORE CHIUSO	680x140x605 (LxHxP in mm)
DIMENSIONE ELEVATORE APERTO	680x540x605 (LxHxP in mm)
MASSIMA DIMENSIONE PUNTI DI ANCORAGGIO PROIETTORE	498x418 (LxP in mm)
DIMENSIONE MASSIMA TOTALE PROIETTORE	510x510 (LxP in mm)
PORTATA MASSIMA	30 Kg
PESO NETTO ELEVATORE	12 Kg
SISTEMA RACCOGLICAVO IN DOTAZIONE	

Garanzia: 5 anni sul motore - 24 mesi sugli altri componenti

ENGINEERED LIKE NO OTHER SCREEN IN THE WORLD
www.screenint.com

