



L'**ELEVATORE SI-H L 100** è stato studiato per supportare videoproiettori di grandi dimensioni fino ai 30 kg. di peso. L'SI-H L 100 è dotato di motorizzazione che permette la regolazione della discesa da un minimo di 15,5 cm. ad un massimo di 97 cm. Esso viene fornito con delle particolari staffe estensibili con le quali risulta molto semplice ancorare il pannello del controsoffitto sotto al proiettore anche qualora questo risultasse più largo dell'elevatore.

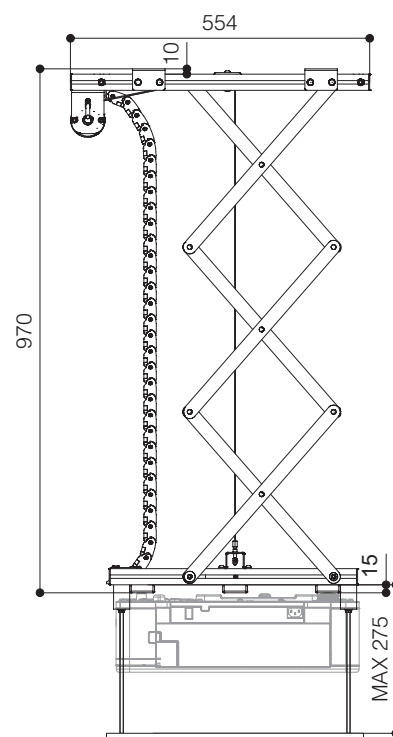
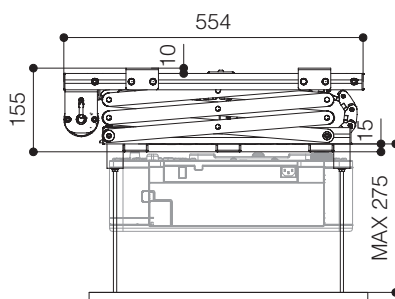
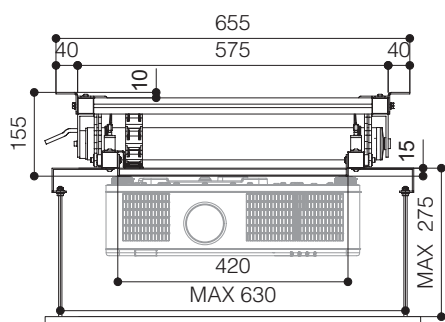
L'elevatore viene fornito con **viti di sicurezza** che prevengono da una eventuale estensione dell'elevatore oltre al fine corsa in basso nel caso di danneggiamento del sistema di trazione o di danni ai cavi d'acciaio laterali.

Il pannello del controsoffitto **NON è incluso nella confezione*

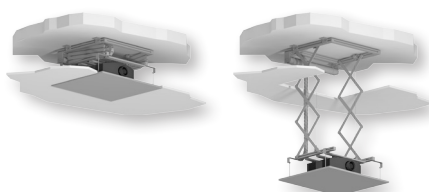
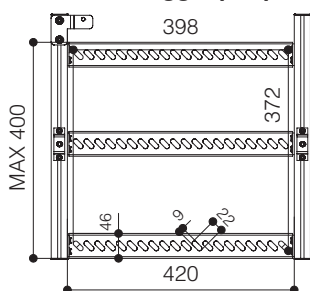
Vista frontale chiuso

Vista laterale chiuso

Vista laterale aperto



Punti di ancoraggio per proiettore



Optionals:

- Porta pannello CT-570
- Telecomando con ricevitore esterno
- Relè 12 volt
- Interfaccia a contatti puliti

SPECIFICHE TECNICHE

ALIMENTAZIONE	220-230V - 50HZ
CONSUMO MASSIMO	184 W
COPPIA MOTORE	20 Nm
VELOCITA' MOTORE	17 rpm
DIMENSIONE ELEVATORE CHIUSO	575x155x554 (LxHxP in mm)
DIMENSIONE ELEVATORE APERTO	575x970x554 (LxHxP in mm)
DIMENSIONE MASSIMA PROIETTORE	570x600 (LxP in mm)
DIMENSIONE MASSIMA PUNTI DI ANCORAGGIO PROIETTORE	398x372 (LxP in mm)
PORTATA MASSIMA	30 Kg
PESO NETTO ELEVATORE	12 Kg
SISTEMA RACCOGLICAVO (dimensioni interne)	20x18 (LxH in mm)

Garanzia: 5 anni sul motore - 24 mesi sugli altri componenti

