



Il **TIZIANO TENSIONED** è caratterizzato da una meccanica innovativa, accattivante e da un design curato che lo rende impeccabile per installazioni di alto pregio e raffinatezza sia in ambienti residenziali che professionali. L'installazione è estremamente semplice, le staffe di ancoraggio ed il cavo di alimentazione completamente invisibili sono gli elementi essenziali e vincenti di questo prodotto.

Il cassetto in alluminio ha una forma stondata ed elegante per il quale è disponibile un ampio ventaglio di colori tra cui scegliere al fine di personalizzare al massimo la propria installazione.

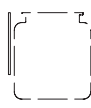
Il Tiziano Tensioned è una versione ancora più raffinata di questo schermo in quanto dotato di tensionamento laterale che permette allo schermo di garantire una superficie assolutamente tesa e piana che assicura un'eccellente resa in termini di proiezione.

Disponibile in formato 4:3, 16:10, 16:9 e su misura.

**Luce LED per il cassetto**  
(bianco, blu, verde, rosso)  
(optional)



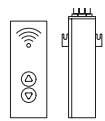
Staffe soffitto



Staffe parete



n.1  
Interruttore  
salita/discesa



Telecomando  
con ricevitore  
esterno



Relè  
12 volt



Interfaccia  
a contatti  
puliti



Nm 9  
Rpm 26

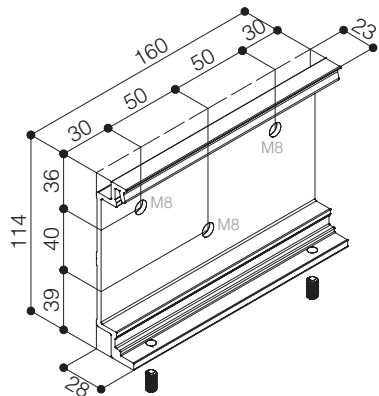
Motore  
potenziato e  
aumentata  
silenziosità

IN DOTAZIONE

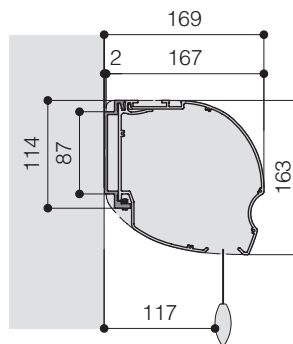
OPTIONAL pag 62-63



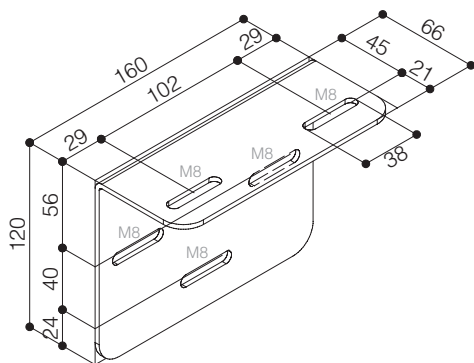
### STAFFA A PARETE



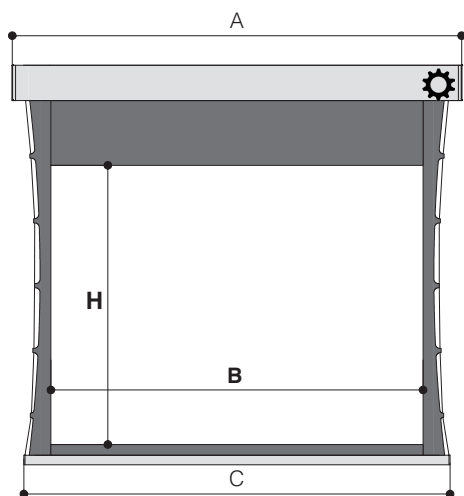
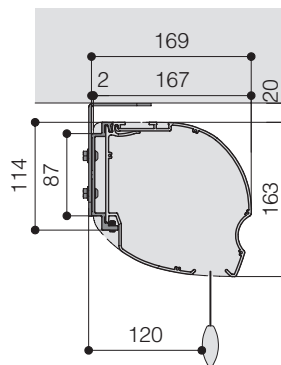
### MONTAGGIO A PARETE



### STAFFA A SOFFITTO



### MONTAGGIO A SOFFITTO



### SPECIFICHE TECNICHE

- Motorizzazione estremamente silenziosa e veloce
  - Potenza: **7 Nm**
  - Velocità: **18 rpm**
  - Input: **230V / 50 Hz**
  - Consumo: **120 W**
  - Certificazione: **IMQ**
- Costruito interamente in alluminio
- Design raffinato e grande facilità di installazione
- Dimensione del cassonetto: 167x163 mm. (PxH)
- Cassonetto verniciato con polveri epossidiche bianche (RAL 9016)
- Staffe per l'ancoraggio a parete e a soffitto in dotazione
- Interruttore salita/discesa in dotazione
- Il cavo di alimentazione del motore **non è visibile** posizionandosi frontalmente allo schermo
- Schermo fornito con **CADUTA FRONTALE** standard
- Superfici di proiezione classificate ignifughe - classe M1, M2 e B1
- Bordi neri laterali larghi 5 cm. (nel punto più stretto), bordo inferiore nero alto 5 cm., abbassamento superiore nero alto 30 cm. e contrappeso inferiore nero: altezza 44 mm. - profondità 17 mm.
- Sistema di tensionatura laterale.
- **Cassonetto disponibile in diversi colori (optional)**

### FORMATI E DIMENSIONI misure in cm

Formato 4:3 Dimensioni (BxH)	Formato 16:10 Dimensioni (BxH)	Formato 16:9 Dimensioni (BxH)	Ingombri massimi A - C	Peso netto indicativo (Kg)
160 x 120	160 x 100	160 x 90	200 - 193	20
180 x 135	180 x 112	180 x 101	220 - 213	23
200 x 150	200 x 125	200 x 112	240 - 233	24
220 x 165	220 x 137	220 x 124	260 - 253	27
250 x 190	250 x 156	250 x 140	290 - 283	31
300 x 225	300 x 187	300 x 169	340 - 333	38
350 x 265	350 x 219	350 x 197	390 - 383	44
400 x 300	400 x 250	400 x 225	440 - 433	50

### TELE DISPONIBILI

Tele proiezione frontale	Gain		
Matte White	1.2	Rear Plus	1.1
Lumi Grey	0.8	Front Rear	0.9
Microperforated	1.1		
Lumi Grey Microperforated	0.8		
Cinesound*	0.7		
Bright Contrast 3D 0.8*	0.8		
Ultra HD*	1.2		

\* Misura altezza luce di proiezione limitata

ove non specificato, le misure sono espresse in millimetri

**Garanzia:** 5 anni sul motore - 24 mesi sugli altri componenti

**ENGINEERED LIKE NO OTHER SCREEN IN THE WORLD**  
[www.screenint.com](http://www.screenint.com)

