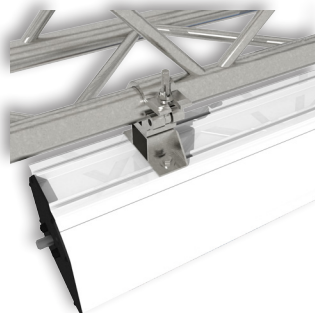




Il range di schermi **MAJOR PRO-C TENSIONED** copre le misure da 450 cm. a 650 cm di base. Questo prodotto è dotato di un sistema di tensionamento laterale che garantisce un'eccellente planarità del telo. Il Major Pro-C Tensioned è uno schermo molto affidabile, dotato di un cassonetto in alluminio bianco il quale si adatta perfettamente a svariate tipologie di applicazione.

Disponibile in formato 4:3, 16:10, 16:9 e **su misura**.



Staffe per ancoraggio a struttura americana
(optional - dettagli p. 72)



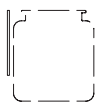
Kit di mascheramento per controsoffitto
(optional - dettagli p. 54)



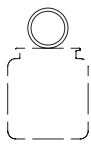
Staffe soffitto



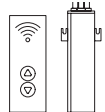
n.1 Interruttore salita/discesa



Staffe parete



Staffe Americana



Telecomando con ricevitore esterno



Relè 12 volt



Interfaccia a contatti puliti



Comando di gruppo



Interfaccia RS485

IN DOTAZIONE

OPTIONAL pag 70-71



