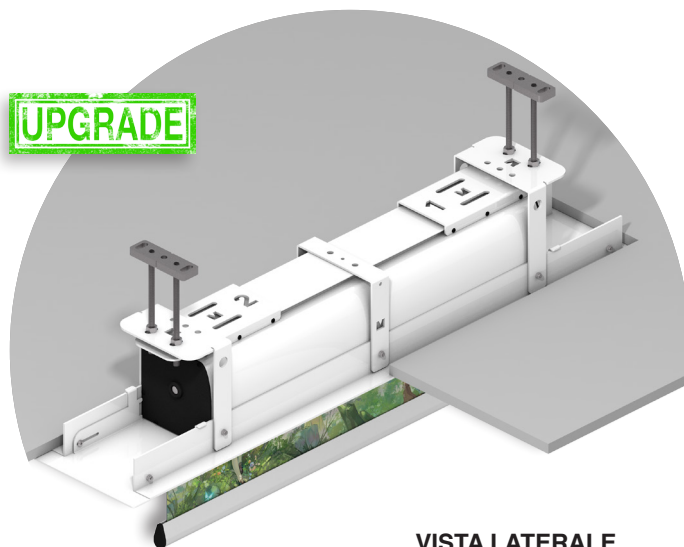


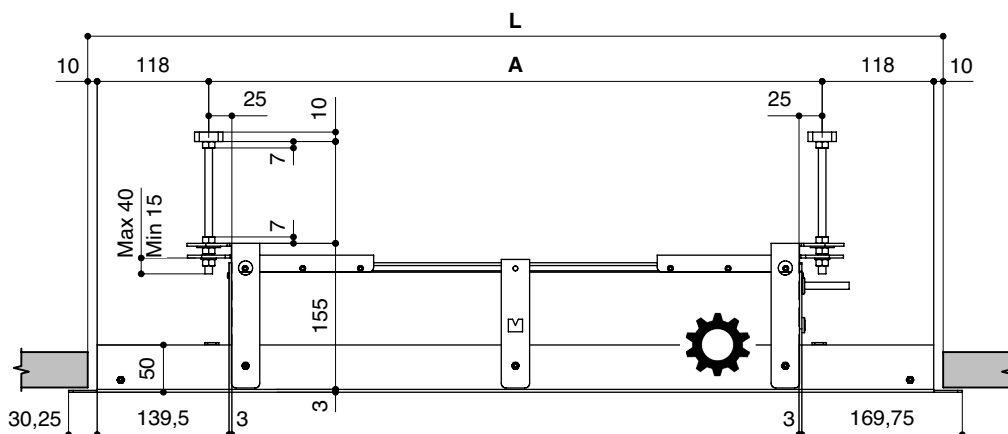
Il **KIT DI MASCHERAMENTO A CONTROSOFFITTO** per schermi elettrici **MAJOR** è una soluzione indispensabile quando sia necessario occultare il cassonetto dello schermo in un controsoffitto.

Il kit è costituito da componenti in alluminio e ferro interamente verniciate di colore bianco (RAL 9010).

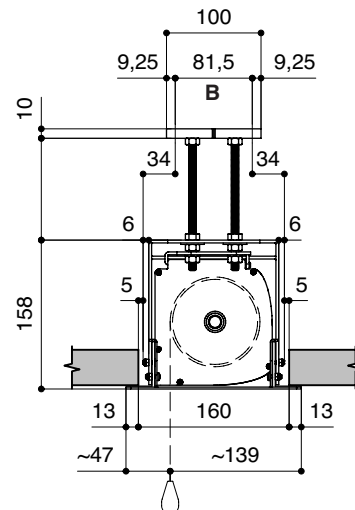
La caratteristica più importante è quella di permettere l'accesso allo schermo anche quando l'accessorio è montato all'interno del controsoffitto. Qualora ci fosse la necessità di una manutenzione ordinaria o straordinaria allo schermo, esso è estraibile facilmente ed in qualsiasi momento. Ulteriore interessante caratteristica è la **possibilità di montare in primis nel controsoffitto il kit e successivamente, a cantiere terminato, inserire lo schermo**. E' utilizzabile in controsoffitti che abbiano un'altezza massima di ben 110 cm. e un'altezza minima di 17,5 cm. Il kit di mascheramento è disponibile per gli schermi Major da **300 cm. a 450 cm** di base e anche nelle dimensioni su misura.



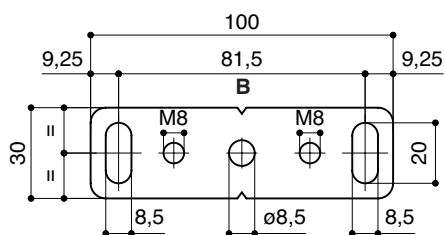
VISTA FRONTALE
KIT PER MAJOR



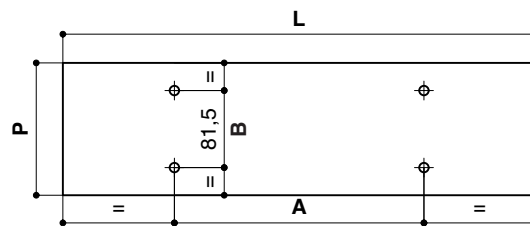
VISTA LATERALE
KIT PER MAJOR



PIASTRA FISSAGGIO A SOFFITTO



SCHEMA ANCORAGGIO A SOFFITTO
E FORO CONTROSOFFITTO



INTERASSE ANCORAGGIO PER PIASTRA A SOFFITTO

	A (mm)	B (mm)
MAJOR PROFESSIONAL (Senza bordi laterali neri)	Base Luce Proiezione + 130	81,5
MAJOR HOME CINEMA (Con bordi laterali da 50 mm)	Base Luce Proiezione + 230	81,5
MAJOR TENSIONED	Base Luce Proiezione + 422	81,5

DIMENSIONE FORO CONTROSOFFITTO

	L (mm)	P (mm)
MAJOR PROFESSIONAL (Senza bordi laterali)	Base Luce Proiezione + 385	160
MAJOR HOME CINEMA (Con bordi laterali da 50 mm)	Base Luce Proiezione + 485	160
MAJOR TENSIONED	Base Luce Proiezione + 677	160

Garanzia: 24 mesi

