



**ELLIPSE HOME CINEMA** è uno schermo per video-proiezione motorizzato adatto ad applicazioni in salette Home Theatre.

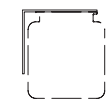
Il design assolutamente raffinato ed innovativo del cassonetto, permette una grande versatilità ed adattabilità a svariati contesti domestici, garantendo la possibilità di riprodurre realmente il cinema in casa.

E' dotato di serie di bordi laterali neri, bordo inferiore nero, contrappeso nero in alluminio ed extra drop nero alto 30 cm.

Disponibile in formato 4:3, 16:10, 16:9 e **su misura**.



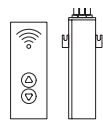
**Particolare caduta anteriore**  
(optional)



n.2 Staffe soffitto/parete



n.1 Interruttore salita/discesa



Telecomando con ricevitore esterno



Relè 12 volt



Interfaccia a contatti puliti



Comando di gruppo



Interfaccia RS485



Nm 9 Rpm 26



Nm 7 Rpm 18

Motore veloce

Motore con aumentata silenziosità

**IN DOTAZIONE**

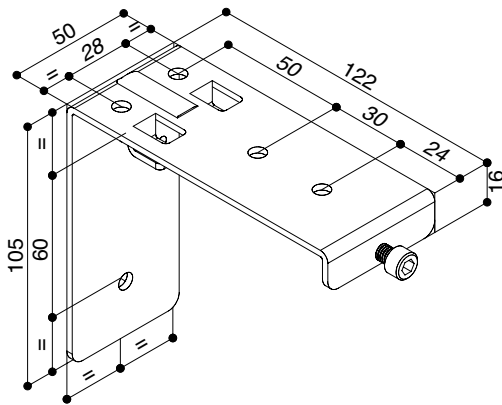
**OPTIONAL** pag 70-71



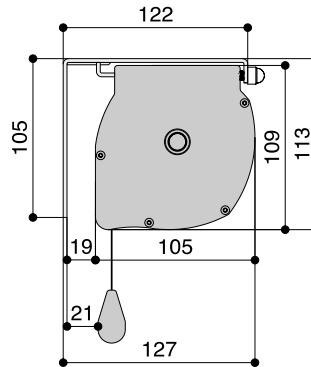
**POSIZIONE  
CADUTA TELA**  
STANDARD

**POSIZIONE CADUTA  
TELA FRONTALE**  
(optional)

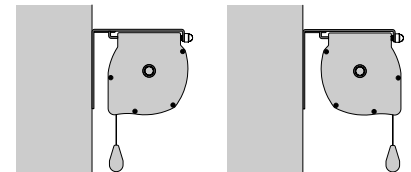
### STAFFA IN DOTAZIONE



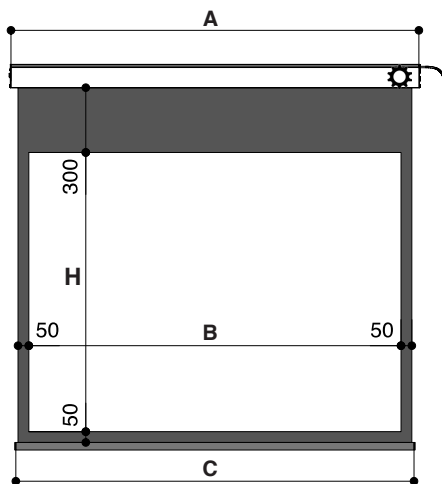
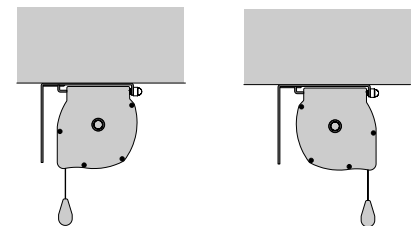
### MISURE INGOMBRO



### A PARETE



### A SOFFITTO



### SPECIFICHE TECNICHE

- Motorizzazione silenziosa e veloce
  - Potenza: **6 Nm**
  - Velocità: **17 rpm**
  - Input: **230V / 50 Hz**
  - Consumo: **137 W**
  - Certificazione: **IMQ**
- Costruito interamente in alluminio
- Design raffinato e grande facilità di installazione
- Dimensioni del cassonetto: 105x109 mm. (PxH)
- Cassonetto verniciato con polveri epossidiche bianche (RAL 9010)
- Due staffe universali per l'ancoraggio a soffitto o a parete in dotazione
- Interruttore salita/discesa in dotazione
- Il cavo di alimentazione del motore esce dal lato **destro** del cassonetto, posizionandosi frontalmente rispetto allo schermo
- Superfici per proiezione ignifughe
- Bordi neri laterali larghi 5 cm, bordo inferiore nero alto 5 cm, abbassamento superiore nero alto 30 cm. e contrappeso nero: altezza 35 mm. profondità 20 mm.
- **Cassonetto disponibile in diversi colori (optional)**

ove non specificato, le misure sono espresse in millimetri

### FORMATI E DIMENSIONI misure in cm

Formato 4:3 Dimensioni (BxH)	Formato 16:10 Dimensioni (BxH)	Formato 16:9 Dimensioni (BxH)	Ingombri Massimi A - C	Peso Netto indicativo (Kg)
160 x 120	160 x 100	160 x 90	179 - 174	15
180 x 135	180 x 112	180 x 101	199 - 194	16
200 x 150	200 x 125	200 x 112	219 - 214	18
220 x 165	220 x 137	220 x 124	239 - 234	20
250 x 190	250 x 156	250 x 140	269 - 264	23
300 x 225	300 x 187	300 x 169	319 - 314	26

### TELE DISPONIBILI

Tele proiezione frontale	Gain		
White	1.2		
Matte White	1.2		
Lumi Grey	0.8		
Microperforated	1.1		
Lumi Grey Microperforated	0.8		
Cinesound*	0.7		
Pure KS	1.1		
Pure Matte KS	1.1		
Fibre Matte*	1.25		

\* Misura altezza luce di proiezione limitata

**Garanzia: 5 anni sul motore - 24 mesi sugli altri componenti**

