
**DOUBLE FORMAT**  
**HOME CINEMA**
**DOUBLE FORMAT**  
**TENSIONED**

Il nuovissimo **DOUBLE FORMAT** sviluppato da ScreenInt® è dotato di un cassonetto innovativo e di design che permette di ridurre l'ingombro dello stesso in profondità.

La filosofia che sottende a questo prodotto è quella di ottenere due schermi per videoproiezione integrati in un unico cassonetto.

E' possibile, dunque, scegliere due formati video differenti e due tele distinte, ognuna specifica per l'utilizzo video che verrà effettuato.

Le versioni disponibili sono:

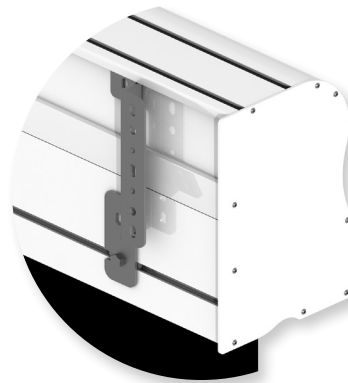
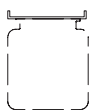
- **Home Cinema** dotato di bordi neri laterali ed abbassamento superiore nero alto 30 cm. (personalizzabile);

- **Tensioned** fornito con sistema di tensionamento laterale con bordi laterali neri ed abbassamento superiore nero alto 30 cm. (personalizzabile).

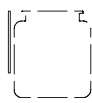
Questo prodotto può essere utilizzato anche in una sala in cui si proietti contemporaneamente da entrambi i lati con proiettori separati e in cui gli spettatori osservino lo schermo sia dalla parte frontale che dalla parte posteriore.

In questo caso, le due tele saranno montate schiena contro schiena.

*Disponibile in tutti i formati video e su misura.*

**STAFFA A PARETE**

**STAFFA A SOFFITTO**


Staffe soffitto



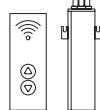
Staffe parete



n.1 Interruttore salita/discesa



Motore estremamente silenzioso



Telecomando con ricevitore esterno



Relè 12 volt



Interfaccia a contatti puliti



Interfaccia RS485

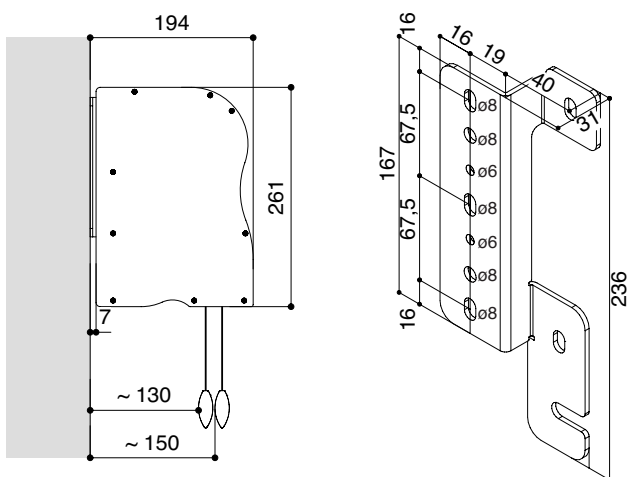


Nm 9 Rpm 26

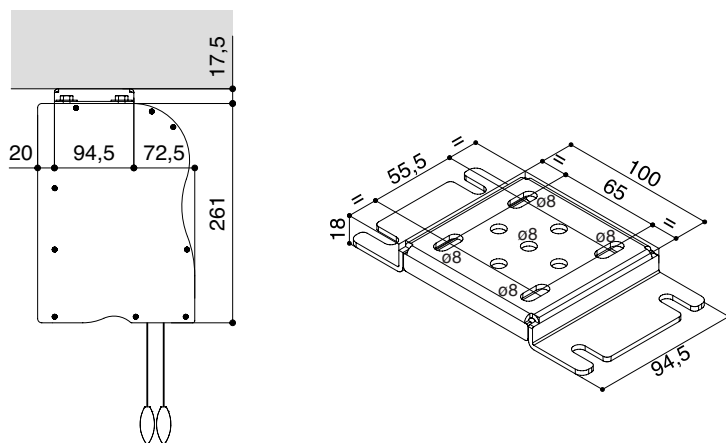
Motore veloce

**IN DOTAZIONE**
**OPTIONAL** pag 70-71

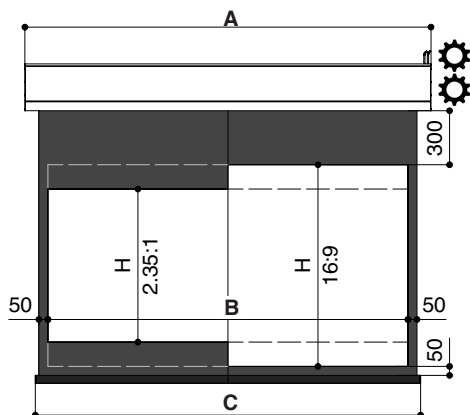

## WALL MOUNTING



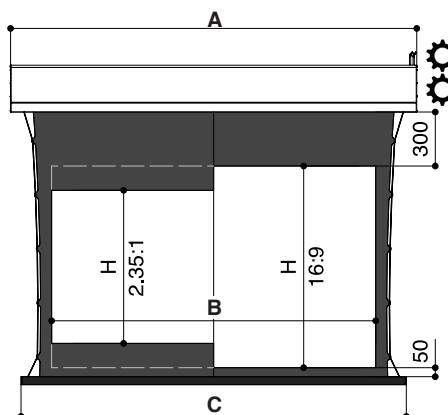
## CEILING MOUNTING



## DOUBLE FORMAT HOME CINEMA



## DOUBLE FORMAT TENSIONED



## SPECIFICHE TECNICHE

- Motorizzazione silenziosa e veloce
  - Potenza: **7 Nm**
  - Velocità: **18 rpm**
  - Input: **230V / 50 Hz**
  - Consumo: **120 W**
  - Certificazione: **IMQ**
- Dimensione cassonetto: 194x261 mm. (PxH)
- Cassonetto verniciato con polveri epossidiche bianche (RAL 9010)
- Staffe per ancoraggio a parete e a soffitto in dotazione
- Due interruttori salita/discesa in dotazione
- I cavi di alimentazione dei motori escono dal lato **destra** del cassonetto, posizionandosi frontalmente rispetto allo schermo

- Superfici di proiezione classificate ignifughe
- **Versione Home Cinema:** bordi neri laterali larghi 5 cm., abbassamento superiore nero a partire da 30 cm., bordo inferiore nero alto 5 cm. e contrappeso nero: altezza 44 mm.- profondità 17 mm.
- **Versione Tensioned:** bordi neri laterali tensionati larghi 5 cm. (nel punto più stretto), abbassamento superiore nero a partire da 30 cm., bordo inferiore nero alto 5 cm. e contrappeso nero: altezza 44 mm.- profondità 17 mm.
- **Cassonetto disponibile in diversi colori (optional)**

ove non specificato, le misure sono espresse in millimetri

### FORMATI E DIMENSIONI misure in cm

Formato 16:9 Dimensioni (BxH)	Formato 2.35:1 Dimensioni (BxH)	Ingombri massimi A - C HOME CINEMA	Peso netto indicativo (Kg) HOME CINEMA	Ingombri massimi A - C TENSIONED	Peso netto indicativo (Kg) TENSIONED
160 x 90	160 x 68	191 - 174	38	210 - 193	41
180 x 101	180 x 77	211 - 194	41	230 - 213	44
200 x 112	200 x 85	231 - 214	44	250 - 233	47
220 x 124	220 x 94	251 - 234	48	270 - 253	50
250 x 140	250 x 106	281 - 264	53	300 - 283	55
270 x 152	270 x 115	301 - 284	56	320 - 303	59
300 x 169	300 x 128	331 - 314	61	350 - 333	64
350 x 190	350 x 149	381 - 364	59	400 - 383	72
400 x 225	400 x 170	431 - 414	78	450 - 433	81

### TELE DISPONIBILI

DOUBLE FORMAT HOME CINEMA	Gain	DOUBLE FORMAT TENSIONED	Gain
Matte White	1.2	Matte White	1.2
Pure KS	1.1	Pure KS	1.1
Pure Matte KS	1.1	Pure Matte KS	1.1
Lumi Grey	0.8	Lumi Grey	0.8
Microperforated	1.1	Microperforated	1.1
Lumi Grey Microperforated	0.8	Lumi Grey Microperforated	0.8
Cinesound*	0.7	Cinesound*	0.7
Fibre Matte*	1.25	Silver Blast*	1.3

\* Misura altezza luce di proiezione limitata

**Garanzia: 5 anni sul motore - 24 mesi sugli altri componenti**

