

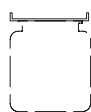


Il **CINE PRO** è uno schermo elettrico di grandi dimensioni disponibile da 8 a 12 mt. di larghezza. Cine Pro è la soluzione ideale per cinema, teatri, auditorium o grandi sale ove vi sia la necessità di alternare proiezioni a rappresentazioni teatrali.

SPECIFICHE TECNICHE

- Schermo elettrico con **AVVOLGIMENTO DAL BASSO**, meccanica che garantisce la perfetta planarità del telo
- Discesa estremamente sicura del tubo, grazie ai cavi di acciaio laterali e al **MECCANISMO ADDIZIONALE** di **SICUREZZA** che ferma il motore qualora un ostacolo venga colpito durante la discesa
- Cassonetto **standard** di colore **NERO** RAL 9005 – disponibile come *optional* in colore bianco (papyrus RAL 9018)
- Equipaggiato di **SISTEMA DI SICUREZZA** che evita cadute accidentali del tubo di avvolgimento, nel caso di rottura del motore, dei cavi di acciaio o della tela
- Nr. 5 staffe di ancoraggio a soffitto studiate per agevolare e rendere più sicuro il montaggio in quota (incluse)
- Staffe per ancoraggio ad americana (*optional*)
- Disponibile in **misure custom** – *optional* bordi neri laterali e abbassamento superiore nero

PARTICOLARE LATO DESTRO



Staffe soffitto



n.1 Interruttore salita/discesa



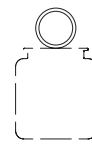
Telecomando con ricevitore esterno



Relè 12 volt



Interfaccia a contatti puliti



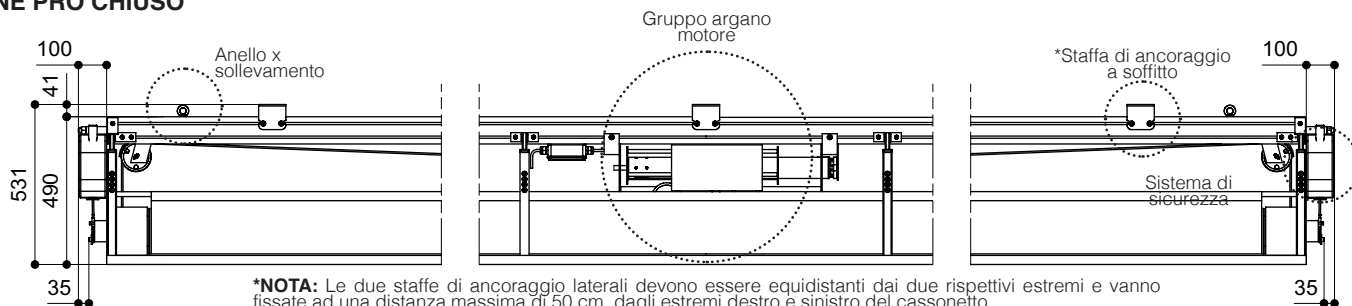
Staffe per ancoraggio ad americana

IN DOTAZIONE

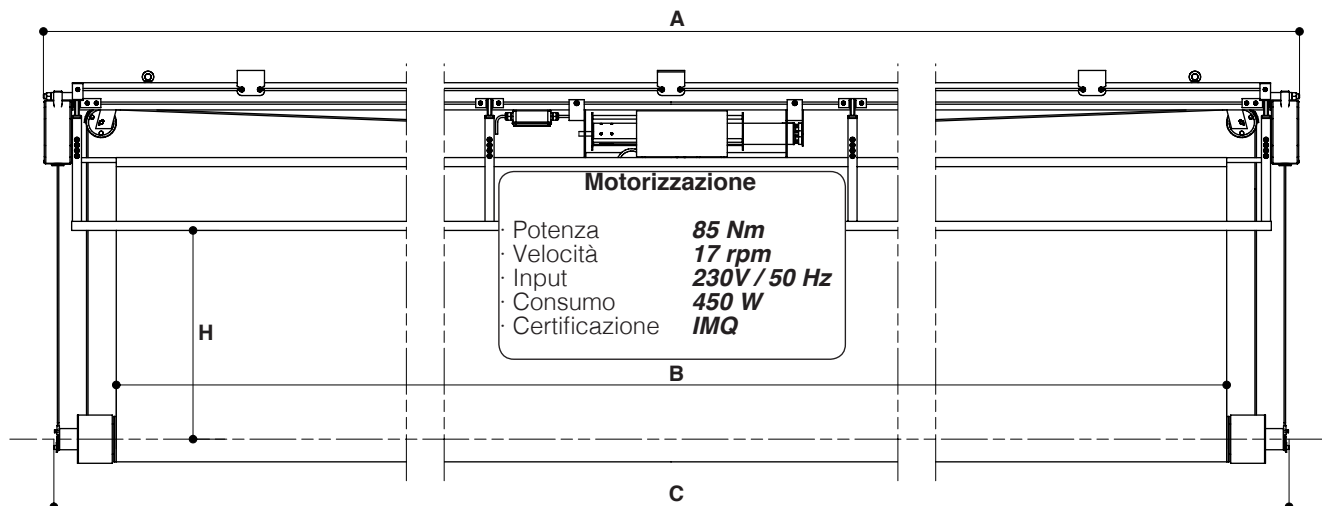
OPTIONAL pag 70-71



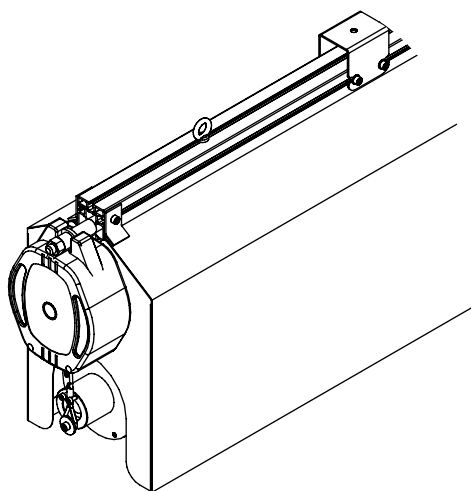
CINE PRO CHIUSO



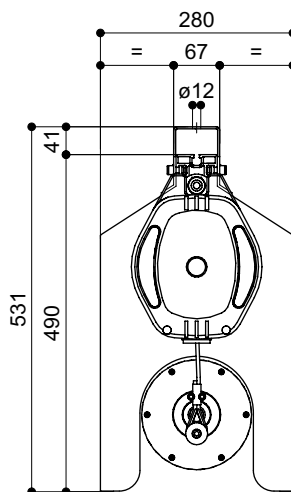
CINE PRO APERTO



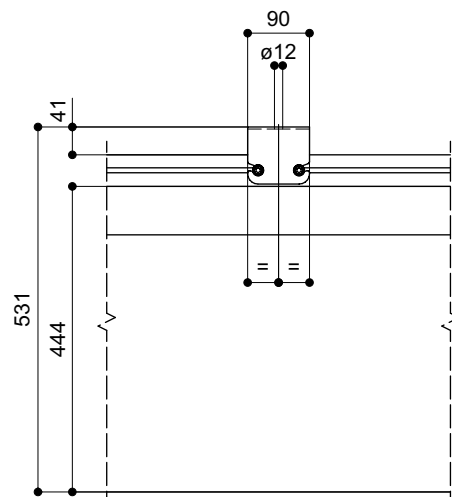
VISTA ASSONOMETRICA
CASSONETTO



VISTA LATERALE
CASSONETTO



VISTA FRONTALE
CASSONETTO



ove non specificato, le misure sono espresse in millimetri

FORMATI E DIMENSIONI misure in cm				
Dimensioni (BxH)	Ingombri massimi A - C	Peso netto indicativo (Kg)	Peso lordo indicativo (Kg)	Tempi di discesa e salita (sec)
800 x 450	858 - 851	227	491	59
900 x 500	958 - 951	249	554	65
1000 x 550	1058 - 1051	270	614	71
1100 x 600	1158 - 1151	292	680	78
1200 x 650	1258 - 1251	314	746	85

TELE DISPONIBILI			
Tele proiezione frontale	Gain	Tele retroproiezione	Gain
White*	1.2	Rear Plus*	1.1
Pure KS*	1.0	Front Rear*	0.9
Pure Matte KS*	1.1		
Microholes*	1.1		

*Saldature sulla superficie di proiezione

Garanzia: 5 anni sul motore - 24 mesi sugli altri componenti

ENGINEERED LIKE NO OTHER SCREEN IN THE WORLD
www.screenint.com

