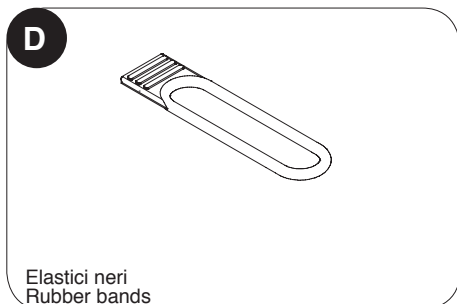
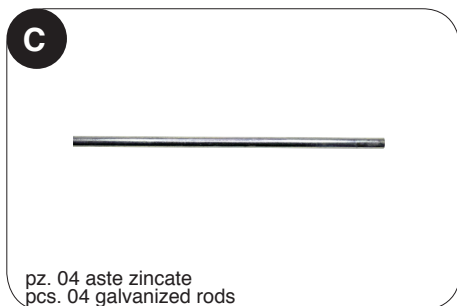
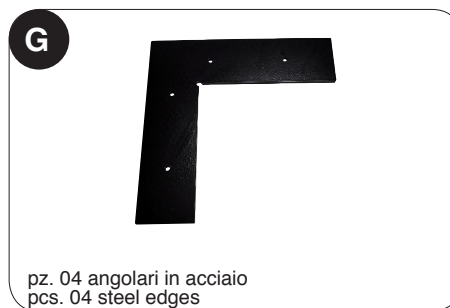
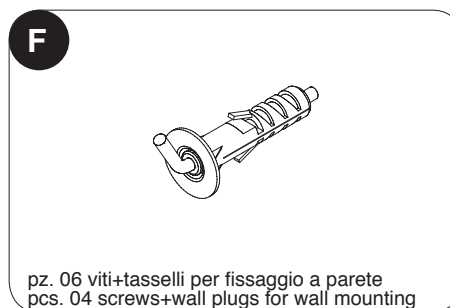
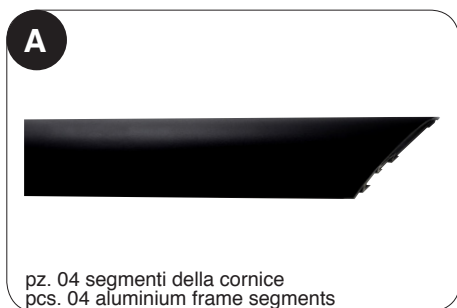


## COMPONENTI IN DOTAZIONE COMPONENTS INSIDE THE PACKAGING



**INTRODUZIONE**

Grazie per avere acquistato uno schermo a cornice della serie Modigliani e Modigliani Velvet. Questo articolo è interamente prodotto in Italia con materiali di ottima qualità e tele per proiezione che garantiscono al vostro sistema performance qualitativamente eccellenti.

**AVVERTENZE**

Prima di assemblare ed installare lo schermo a cornice leggere attentamente le istruzioni di montaggio. Si prega, inoltre, di conservare sempre le presenti istruzioni di montaggio in modo tale da poterle consultare ogniqualvolta ve ne sia la necessità.

In fase di apertura dell'imballo dello schermo, **UTILIZZARE CON MOLTA CAUTELA ATTREZZI TAGLIANTI** che possano danneggiare il contenuto dello stesso. Durante l'apertura dell'imballo e l'installazione del prodotto, si raccomanda di indossare guanti da lavoro.

In base al peso del prodotto, esso va maneggiato da almeno due o tre o più persone secondo il rapporto KG/PERSONA: MASCHIO 25 kg. – FEMMINA 15 kg. Dopo aver assemblato lo schermo, potrebbero permanere delle pieghe sulla superficie di proiezione, causate dall'imballo e dal trasporto.

Tali pieghe spariranno nell'arco di 48/72 ore, a condizione che lo schermo sia installato in un ambiente in cui la temperatura si attesti intorno ai 20°C. Nel caso in cui la temperatura ambientale sia superiore, le pieghe spariranno in minor tempo. Nel caso che le pieghe persistano o qualora vi sia la necessità di rimuoverle in un breve lasso di tempo, suggeriamo l'utilizzo di un asciugacapelli.

Attenzione: utilizzare l'asciugacapelli ad almeno 40 cm. di distanza dal telo di proiezione, muovendolo costantemente e uniformemente lungo la superficie di PVC. Qualora questo non venga rispettato, si potrebbero causare danni permanenti alla tela di proiezione.

Nel caso durante il montaggio della tela alla cornice, essa risultasse apparentemente troppo piccola, lasciarla 24 ore in una stanza ad una temperatura tra 20°-25°C. In tal modo, la tela risulterà più elastica e più facile da montare alla cornice.

Il produttore non si assume responsabilità per qualsiasi danno subito da persone o cose nel caso il prodotto sia utilizzato per usi impropri al di fuori delle specifiche tecniche o in caso di installazione errata.

Il produttore non si assume responsabilità in caso di errato montaggio dello schermo.

**CERTIFICAZIONI DEL PRODOTTO**

Gli schermi a cornice Modigliani e Modigliani Velvet sono conformi alle direttive **CE**. Le tele per proiezione utilizzate non presentano cadmio e sono certificate ignifughe come segue:

- classe M1 – FRONTREAR, REAR PLUS, MICROPERFORATED,
- classe M2 – WHITE, LUMI-GREY, LUMI GREY MICROPERFORATED, BRIGHT CONTRAST 3D 0.8, FOLDAWAY
- classe B e B2 – HD PERFORMER
- classe B1 – WHITE, BRIGHT CONTRAST 3D 0.8, FIBRE MATTE
- classe NFPA 701 – REAR LUX R114

**GARANZIA DEL PRODOTTO**

Lo schermo per videoproiezione è garantito 2 anni dalla data di acquisto per difetti di fabbricazione. La responsabilità è limitata alla riparazione o alla sostituzione dei componenti riconosciuti difettosi, senza altri oneri di sorta.

La garanzia è sospesa d'ufficio se (l'elenco è indicativo e non esaustivo):

- 1) difetti non dovuti a problemi su materiali o manodopera;
- 2) modifiche, alterazioni, riparazioni o smontaggio del prodotto non preventivamente autorizzate per iscritto da Screenint;
- 3) installazione, utilizzo o manutenzione del prodotto non conformi alle istruzioni di come dal presente Manuale d'uso o in altri documenti tecnici allegati al prodotto;
- 4) in caso di impropria e/o non conforme installazione, manutenzione, negligenza, uso improprio del prodotto;
- 5) utilizzo di componenti non originali o non autorizzate per iscritto da Screenint;
- 6) normale usura;
- 7) il prodotto è stato danneggiato durante il trasporto;
- 8) vengono alterate, cancellate, rimosse o risultano impossibili da leggere le etichette riguardanti il numero di serie del prodotto.

Sono da considerarsi esclusi dalla garanzia le componenti che presentano usura normale o causata da particolari situazioni ambientali o di installazione.

**NON** installare lo schermo vicino o sopra fonti di calore o di condizionamento dell'aria, poiché il PVC è un materiale plastico che si dilata e si danneggia irrimediabilmente se sottoposto a calore e/o aria fredda anche se il flusso di aria non arriva direttamente al telo.

**NON** montare lo schermo davanti o in prossimità di finestre, anche se da tali finestre non proviene luce diretta, in quanto il PVC potrebbe danneggiarsi irrimediabilmente a causa del calore radiante proveniente dal vetro della finestra. **NON** esporre lo schermo alla luce diretta del sole, poiché la tela in PVC potrebbe rovinarsi e creare onde per le stesse motivazioni di cui sopra.

La tela in PVC è molto sensibile alle escursioni termiche. Effettuare il montaggio del telo ad una temperatura ambientale di 20°-25°C. Nel caso in cui esso sia passato da un luogo esterno ad uno interno, subendo in tal modo uno sbalzo termico, **ATTENDERE 3 ORE PRIMA DI MONTARE LO SCHERMO.**

**LO SCHERMO DEVE ESSERE SEMPRE IMMAGAZZINATO O TRASPORTATO IN POSIZIONE ORIZZONTALE**, altrimenti potrebbero verificarsi onde sul telo alla prima apertura.

**NON** tentare di **LAVARE** in alcun modo la superficie del **TELO** né con detersivi, né con alcool, solventi o prodotti per la pulizia della casa. Spolverare di tanto in tanto la superficie con un panno asciutto e pulito. Usare la massima cautela con lo schermo in quanto le macchie di qualsiasi tipo sulla tela sono indelebili.

**NON APPENDERSI** allo schermo e **NON APPENDERVI OGGETTI**. Assicurarsi che bambini non giochino con lo schermo in quanto potrebbero procurarsi delle lesioni anche gravi.

**NON VERRANNO ACCETTATI** resi di schermi senza previa autorizzazione di rientro data specificatamente dal produttore (numero RMA) e senza idoneo imballaggio.

**ISTRUZIONI DI MONTAGGIO****1. ASSEMBLAGGIO DELLA CORNICE**

Il prodotto deve essere installato e utilizzato in conformità alle normative vigenti nel paese dove esso è ubicato.

Appoggiare i segmenti della cornice (A) sul pavimento con i cursori d'ancoraggio rivolti verso l'alto. Per non graffiare la cornice è consigliabile appoggiarla sopra ad un telo morbido e pulito.

Unire i segmenti della base e dell'altezza utilizzando le giunzioni angolari in acciaio (G) (Fig. 1); serrare le viti (H) chiudendo a 90° un angolo alla volta, facendo attenzione a far combaciare gli spezzoni di alluminio (Fig. 2).

**2. MONTAGGIO DEL TELO SULLA CORNICE**

Sempre con i cursori rivolti verso l'alto, stendere il telo (E) sopra la cornice con la superficie riflettente rivolta verso il basso avendo cura di non sporcarla. Infilare le staffe (C) nelle apposite tasche posizionate ai bordi del telo (Fig. 3). Tendere il telo (E) infilando gli elastici (D) nelle asole che trovate sul perimetro e agganciarlo ai cursori sulla cornice (Fig. 4), AVENDO CURA DI PARTIRE DAI QUATTRO ANGOLI CONTRAPPOSTI.

Nel caso vi sia una saldatura sulla superficie di proiezione, montare la tela sulla cornice in modo tale che la saldatura risulti nella parte superiore dello schermo.

**3. POSIZIONAMENTO A PARETE**

La cornice (Fig. 8) consente, ai fini della sicurezza dell'installazione, di poter essere agganciata alla parete tramite tre staffe (B) - due superiori ed una inferiore. Le staffe vanno agganciate a parete tramite le viti ed i tasselli (F) forniti a corredo. Prima di forare il muro, verificare che la posizione delle staffe cada come segue:

- Staffa superiore sinistra: va posizionata tra il primo ed il secondo cursore a sinistra (Fig. 8);
- Staffa superiore destra: va posizionata tra il primo ed il secondo cursore a destra (Fig. 8);

- Staffa inferiore: va posizionata circa al centro della cornice in modo tale che cada tra due cursori. Il montaggio della staffa inferiore è opzionale e finalizzato ad evitare che la parte inferiore dello schermo possa essere tirata o allontanata dalla parete. Posizionare la staffa inferiore tenendo presente che la distanza tra i fori superiori ed inferiori deve essere pari alla distanza "H" (altezza area visiva dello schermo) + 8 cm - cfr. Fig. 8

Al fine di una corretta installazione tenere ben presente le misure riportate nelle Fig. 5 e 8.

Una volta posizionate le staffe a parete, agganciare lo schermo come illustrato in Fig. 7. Dopo aver agganciato lo schermo alle staffe superiori, la terza staffa si incastra alla cornice facendo pressione sulla stessa e sfruttando l'effetto molla della staffa. Se lo schermo non si aggancia, svitare leggermente le viti ed aggiustare la staffa in verticale.

Lo schermo non si presta per essere inclinato al fine di correggere il keystone.

Nel caso il prodotto venga fissato al soffitto tramite catene o in qualsiasi altro modo diverso da quanto specificato sopra, il produttore non garantisce che lo schermo mantenga una forma rettangolare.

Al termine del montaggio, verificare che lo schermo sia perfettamente orizzontale utilizzando una livella.

**CONTROLLARE OGNI 6 MESI I FISSAGGI DELLE VITI, DEI TASSELLI E DELLE STAFFE AL FINE DI VERIFICARE LA PERFETTA TENUTA.****NON SOSTARE NEL RAGGIO D'AZIONE DELLO SCHERMO.****E' VIETATO L'UTILIZZO DELLO SCHERMO ALL'APERTO.**

### INTRODUCTION

Thank you for purchasing a frame screen among the range Modigliani and Modigliani Velvet. This screen is made entirely in Italy with first-class materials, including a high quality projection surface to guarantee excellent performance for your installation.

### WARNINGS

Before installing the screen, please read the following instructions carefully. We would recommend that these instructions are stored safely for future reference.

When opening the packaging of the screen, please **DO NOT USE CUTTERS** or **OTHER SHARP TOOLS** that can damage the screen inside. During opening the packaging and during installation, it is recommended to use work gloves.

Depending on the screen weight, it has to be handled by at least two or three persons taking care to the following ratio KG/PERSON: MALE 25 kg. – FEMALE 15 kg.

After assembling the screen, there could result some wrinkles on the projection surface, due to packaging and transport.

These wrinkles will disappear within 48/72 hours, under the condition that the screen is installed inside a room with at least 20°C temperature. In case the room temperature is higher than 20°C, the wrinkles will disappear quicker.

In case of persistent wrinkles or if you need to remove the wrinkles in a very short time, we suggest to use an hairdryer.

Warning: use the hairdryer at least 40 cm. from the projection surface and move it constantly and evenly across the projection cloth.

If this warning is not respected, the surface could be damaged permanently.

In case during assembling of the projection cloth on the frame, the surface results apparently too small, please leave it 24 hrs in a room with 20-25°C temperature. After this, the cloth will be more elastic and it will be easier to mount it onto the frame.

The manufacturer does not take responsibility for any damage to property or personal injury if the screen is used outside of recommended specifications or in case of incorrect/poor quality installation.

### CERTIFICATIONS

Frame screens, Modigliani and Modigliani Velvet are **CE** certified. The surfaces for projection used on the products are cadmium-free and are fire-proof certified as follows:

- class M1 – FRONTREAR, REAR PLUS, MICROPERFORATED,
- class M2 – WHITE, LUMI-GREY, LUMI GREY MICROPERFORATED, BRIGHT CONTRAST 3D 0.8, FOLDAWAY
- class B e B2 – HD PERFORMER
- class B1 – WHITE, BRIGHT CONTRAST 3D 0.8, FIBRE MATTE
- class NFPA 701 – REAR LUX R114

### WARRANTY CONDITIONS

This projection screen is guaranteed 2 years from the purchase date for manufacturing defects.

Responsibility is limited to repairing or substitution of the defected components and without any other charge at our expense.

Warranty is officially voided if the screen has been dismantled or it is returned with collision damage or defective due to incorrect installation. Repairs must be carried out by an Approved ScreenInt Certified Engineer.

Warranty is officially voided if (all the following cases are including but not limited):

- 1) defects not due to deficiencies in the material or workmanship;
- 2) amendments, alterations, repairs or disassembling of the Product not previously authorized in writing by Screenint;
- 3) installation, use or maintenance of the Product not in compliance with Screenint's instructions as set forth in this Installation Manual and/or in any other technical documentation supplied together with the Product;
- 4) bad and/or improper and/or not in compliance installation, maintenance, negligence, improper use;
- 5) use of non-original spare parts or not authorized in writing by Screenint;
- 6) normal wear and tear;
- 7) the screen has been damaged in transit;
- 8) the sticker regarding the serial number of the product has been altered, deleted, removed or tampered.

DO NOT install this screen nearby or over heating or air conditioning systems, because PVC is a plastic material which dilates and remains damaged if it is subjected to heat and/or cool air.

DO NOT install this screen either facing direct sun light or blocking a window as PVC could be damaged and make waves for the explanations given above.

The PVC cloth is very sensitive to temperature range. We advise to mount the screen in environments with an ambient temperature in the range of 20°-25°C.

We advise you to **WAIT 3 HOURS** for the **SCREEN** to **ACCLIMATISE BEFORE MOUNTING** the screen after delivery, especially if screen arrives from a cold temperature.

**THE SCREEN HAS TO BE STOCKED AND TRANSPORTED ALWAYS IN HORIZONTAL POSITION**, otherwise there could appear waves on the projection cloth.

DO NOT WASH the projection surface with alcohol or solvent nor with commercial cleaners. Every now and then dust the surface with a dry and clean duster. Please, be very careful because any kind of stain on projection surfaces is inerasable.

When the screen is not completely rolled down (as by factory setting), flatness of the cloth is NOT guaranteed and therefore not covered by warranty.

DO NOT HANG TO THE SCREEN and DO NOT HANG ANY OBJECT to it. Please take care that children DO NOT PLAY with the screen as they can get severely injured.

The manufacturer will not accept returns of screens for repair without manufacturer's authorization (RMA number) and without a suitable packaging.

### INSTALLATION INSTRUCTIONS

#### 1. FRAME ASSEMBLY

The product has to be installed and used conform to the laws in force within the country where the product is used.

Lay the frame segments (A) on the floor with the anchoring cursors facing upwards; in order to avoid scratches to the frame we advise you to lay the frame on a soft and clean cloth.

Connect the base and height segments using the supplied steel edges (G) in order to make a rectangle (Fig. 1); tighten the screws (H) on the edges, in order to make four 90° angles (Fig. 2).

#### 2. PROJECTION SURFACE ASSEMBLY

Lay the frame with anchoring cursors facing upwards. Put the projection surface (E) on the frame, with the reflecting side facing downwards and be careful not to get it dirty.

Insert galvanized rods (C) into the perimeter pockets (Fig. 3). In order to tight the screen surface (E) put the rubber bands (D) into the holes and hook them to the cursors (Fig.4), **STARTING FROM THE OPPOSITE FOUR ANGLES.**

If you have bought a **FLAT PRESS** model button the surface onto the frame **STARTING FROM THE OPPOSITE ANGLES** (Fig. 3)

In case there is a seam in the viewing area of the projection cloth, please take care to mount the projection cloth onto the frame so that the seam will result on the upper (higher) part of the screen.

#### 3. WALL MOUNTING

The frame (Fig. 8) has to be mounted to the wall using the three brackets supplied (B) - two brackets on the top frame and one bracket on the lower frame.

The brackets has to be fixed to the wall using the screws and wall plugs (F) supplied.

Before drilling the wall, please check the brackets will be positioned as follows:

- Upper left bracket: has to positioned between first and second frame cursor at the left side (Fig. 8);
  - Upper right bracket: has to positioned between first and second frame cursor at the right side (Fig. 8);
  - Lower bracket: has to positioned in the middle of the lower frame between two cursors. The lower bracket can be optionally mounted to the wall. Its aim is to avoid the possibility to pull away the screen from the wall.
- Mounting this bracket, consider that the distance between the upper and the lower brackets has to be: distance "H" (height of viewing area of the screen) + 8 cm. – see Fig. 8.

In order to fix properly the frame, please consider carefully the measures indicated in Fig. 5 and 8.

Once the upper brackets are fixed to the wall, position the frame as shown in Fig. 7 and pull downwards the centre of the lower frame and push it towards the lower bracket in order to hook it on.

In case of difficulties in the last step, adjust the height of the brackets slightly. Squareness of the frame is not guaranteed in case the screen is mounted in different ways from as here described.

The frame should be mounted vertical to the wall. Do not tilt the frame forward or backwards otherwise the manufacturer cannot guarantee the flatness and the squareness of the frame.

At the end of the installation, please check that the frame is perfectly level.

**CAUTION: CHECK EVERY 6 MONTHS THAT SCREWS WALL PLUGS AND BRACKETS ARE IN GOOD CONDITIONS AND WELL TIGHTENED.**

**DO NOT STAY UNDER THE PROJECTION SCREEN.**

**IT IS FORBIDDEN TO USE THE PROJECTION SCREEN OUTDOOR.**



**EINFÜHRUNG**

Danke für den Kauf einer Rahmenleinwand Modigliani und Modigliani Velvet. Diese Artikel wurden in Italien mit hervorragender Qualität und hochwertigen Projektionsstüchern für eine sehr gute Performance produziert.

**AUFMERKSAMKEIT**

Bevor Sie die Rahmenleinwand zusammenbauen, lesen Sie bitte die Montage Bedienungsanleitungen. Bitte bewahren Sie diese Montage Bedienungsanleitungen auf.

Zum Öffnen der Verpackung keine Teppichmesser oder spitzen Gegenstände verwenden. Beim Öffnen der Verpackung, sowie bei Installation und Handling des Produktes immer Schutzhandschuhe tragen. Das Produkt muss je nach Gewicht von mindestens zwei, drei oder vier Personen befördert werden (Richtwerte für die Last pro Person: 25 kg Männer - 15 kg Frauen).

Nach der Montage der Leinwand besteht die Möglichkeit, dass dieselbe noch durch Verpackung hervorgerufene Falten aufweist. Diese Falten glätten sich im Laufe von 48/72 Stunden, sofern die Leinwand in einem Raum mit Temperaturen von mindestens 20°C installiert wird. Je höher die Raumtemperatur, desto schneller glätten sich die Falten bis sie dann endgültig verschwinden. Bei besonders hartnäckigen Fällen bzw. sofern der Bedarf besteht, die Falten binnen kurzer Zeit zu glätten, ist die Verwendung eines Föhns empfehlenswert.

Achtung: Bei Missachtung folgender Hinweise kann die Leinwand durch die Verwendung eines Föhns unwiderruflich beschädigt werden. Der Abstand zwischen Föhn und Leinwand darf NICHT unter 40/50 cm liegen. Der Föhn muss ständig über die gesamte Faltenfläche bewegt werden.

Das Projektionstuch muss in den Rahmen gespannt werden. Je nach Temperatur kann das Tuch den Anschein machen zu klein zu sein. Ggf. das Tuch 24 Stunden in einem temperierten Raum liegen lassen (~ 20-25°C).

Der Produzent ist nicht verantwortlich für Personenschaden oder Sachschaden, wenn das Produkt für unpassende Aktionen eingesetzt oder falsch installiert wurde. Der Produzent ist nicht verantwortlich, wenn die Leinwand falsch installiert wurde.

**ZERTIFIZIERUNGEN**

Die Leinwände Modigliani und Modigliani Velvet entsprechen nach den Normen.

Die Projektion Tuchen die wir benutzen sind kadmiumfreiem und feuerfest:

- Gruppe M1 – FRONTREAR, REAR PLUS, MICROPERFORATED,
- Gruppe M2 – WHITE, LUMI-GREY, LUMI GREY MICROPERFORATED, BRIGHT CONTRAST 3D 0.8, FOLDAWAY
- Gruppe B e B2 – HD PERFORMER
- Gruppe B1 – WHITE, BRIGHT CONTRAST 3D 0.8, FIBRE MATTE
- Gruppe NFPA 701 – REAR LUX R114

**GARANTIEBEDINGUNGEN**

Gegen Herstellungsfehlern dieser Leinwand wird ab Kaufdatum für 2 Jahre Garantie gegeben.

Der Hersteller garantiert nur die Reparatur oder den Austausch der Teile, ohne die Verpflichtung weitere Kosten zu tragen.

Dieser Garantie erstreckt sich nicht auf Schäden aufgrund von Reparaturen oder Anpassungen durch zur Reparatur nicht befugte Firmen oder Personen, oder Montage nicht gemacht wie beschrieben in unsere Anleitung. Reparaturen müssen von einem ScreenInt zugelassenen zertifizierten Ingenieur durchgeführt werden

Dieser Garantie erstreckt sich nicht auf (alle folgenden Fälle sind einschließlich, aber nicht beschränkt) :

- 1) Mängel, die nicht auf Material- oder Verarbeitungsfehler zurückzuführen sind;
- 2) Ergänzungen, Änderungen, Reparaturen oder Demontagen des Produkts, die zuvor nicht schriftlich von Screenint genehmigt wurden;
- 3) Installation, Verwendung oder Wartung des Produkts, die nicht den Anweisungen von Screenint gemäß diesem Betriebsanleitung und / oder anderen technischen Unterlagen entsprechen, die zusammen mit dem Produkt geliefert werden;
- 4) Schlecht und / oder unsachgemäß und / oder nicht in Übereinstimmung mit Installation, Wartung, Fahrlässigkeit, unsachgemäßer Verwendung;
- 5) Verwendung von nicht originalen Ersatzteilen oder nicht schriftlich von Screenint genehmigt;
- 6) normale Abnutzung;

1. Der Leinwand wurde während des Transports beschädigt;
2. Veränderungen, Unleserlichkeit oder Entfernung der Seriennummer Etikette auf dem Produkt.

Die Leinwand darf nicht oben oder in der Nähe einer Hitzequelle oder Kühlung installiert werden, da in diesem Fall Wellen in dem PVC Tuch entstehen und dass Tuch bleibend beschädigt wird.

Auf oder hinter das Leinwandtuch darf nicht direktes Sonnenlicht scheinen, da in diesem Fall Wellen in dem PVC Tuch entstehen und dass Tuch bleibend beschädigt wird.

Das PVC Tuch ist sehr empfindlich auf Temperatur-Schwankungen. Im Fall, dass die Leinwand aus einer kalten Umgebung kommt, bitte warten Sie drei Stunden bevor Sie mit der Montage anfangen. Es ist wichtig, dass das Leinwandtuch auf Zimmertemperatur ist.

**DER LEINWAND MUSS IMMER IN HORIZONTALER POSITION AUF LAGER UND TRANSPORTIERT WERDEN.**

Das PVC TUCH darf NICHT mit Waschmitteln, Lösungsmitteln oder Alkohol gereinigt werden. Man darf nur das Tuch abstauben mit ein trocken Baumwollen Tuch.

Vermeiden Sie das Beflecken von der Projektions- Leinwand, da es fast nicht möglich ist Flecken aus dem PVC Tuch zu reinigen.

Die Leinwand muss bis zum Anschlag herunter gelassen werden (das ist entsprechend der Maß angegeben auf der Verpackung), da sich sonst Wellen bilden. Leinwände sind stets so konzipiert, dass diese ganz ausgefahren werden. Eine Leinwand regelmäßig nur teilweise auszufahren, kann die Planlage negativ beeinflussen. Entsprechende Schäden unterliegen nicht der Garantie. Hängen Sie sich nicht an die Leinwand, und hängen Sie keine Objekte an die Leinwand. Stellen Sie sicher, dass kleine Kinder nicht mit der Leinwand spielen.

Wir akzeptieren nur Rucksendungen von Ware, die eine gute Verpackung haben und auf die Verpackung unsere RMA Nummer geschrieben ist. Die RMA Nummer musst vorab bei uns angefragt werden.

**ANLEITUNG****1. ZUSAMMENBAU DES RAHMENS**

Entsorgen Sie die Leinwand unter Beachtung aller örtlich geltenden Vorschriften. Wo zutreffend müssen auch Unternehmensvorschriften befolgt werden.

Legen Sie die Teile des Rahmens (A) (mit den beweglichen Befestigungen nach oben) auf den Boden. Um den Rahmen nicht zu beschädigen, empfehlen wir Ihnen, diesen auf einen weichen und sauberen Stoff zu legen. Verbinden Sie die horizontalen und vertikalen Rahmenteile mittels die Ecken (G) so, dass ein Rechteck entsteht (siehe Fig. 1); stellen Sie die Schrauben (H) fest und beachten Sie dabei, dass die zwei 45° Winkel genau zusammenpassen und Sie eine genaue 90° Ecke erhalten (siehe Fig. 2).

**2. AUFBRINGEN DES TUCHS AUF DEN RAHMEN**

Legen Sie den Rahmen mit den beweglichen Befestigungen nach oben. Legen Sie das Tuch (E) auf den Rahmen mit der Projektionsoberfläche nach unten, ohne diese zu verschmutzen.

Stecken Sie die Zinkstangen (C) in die dafür gedachten Taschen am Rand des Tuchs (E) (siehe Fig. 3).

Hängen Sie die Gummibänder (D) an die Schieber des Rahmens (siehe Fig. 4). FANGEN SIE HIERBEI MIT DEN VIER ECKEN AN.

Sofern es in Ihrem Projektionstuch eine Schweißnaht gibt, achten Sie bitte darauf, das Tuch so auf dem Rahmen zu befestigen, dass sich die Schweißnaht nach Montage im oberen Bereich der Leinwand befindet

**3. WANDBEFESTIGUNG**

Das Modigliani Leinwandprofil (Fig. 8) sollte an der Wand mittels drei mitgelieferter Montagebügel (B) - zwei am oberen Rahmenteil und eins am unteren Rahmenteil montiert werden.

Mit den im Lieferumfang enthaltenen Schrauben (F), befestigen Sie die Montagebügel an der Wand.

Um die Montagebügel richtig an der Wand zu platzieren, achten Sie auf die folgende Punkte:

- Oberer linker Bügel: sollte positioniert werden zwischen erstem und zweitem Schieber links (Fig. 8);
- Oberer rechter Bügel: sollte positioniert werden zwischen erstem und zweitem Schieber rechts (Fig. 8);
- Unterer Bügel: sollte positioniert werden in der Mitte des unteren Rahmenteil, zwischen zwei Schieber. Dieser Bügel sollte optional an der Wand montiert werden. Dieser Bügel soll vermeiden, dass der Rahmen von der Wand entfernt werden kann.

Wenn Sie diesen Bügel montieren, achten Sie bitte auf den Abstand zwischen oberen und unteren Montagebügel: Abstand (H) (Sichthöhe von Leinwand) + 8 cm. ist (Fig. 8).

Um den Rahmen richtig an der Wand zu platzieren, achten Sie bitte auf die Masse wie in Fig. 5 und 8.

Nachdem die oberen Montagebügel an der Wand montiert sind, hängen Sie die Leinwandrahmen wie in Fig. 7 ein und, ziehen Sie den unteren Rahmenteil nach unten und drücken Sie das Rahmenteil auf den unteren Montagebügel.

Falls der untere Rahmenteil sich nicht einfach in den Bügel einhakt, verstellen Sie bitte den Bügel in der Höhe.

Falls die Rahmenleinwand mit Ketten an der Decke montiert wird oder auf andere Weisen montiert wird, garantiert der Hersteller keine rechteckige Form des Leinwandrahmens.

Bei der Montage prüfen Sie bitte, dass die Leinwand genau horizontal montiert wird.

**KONTROLLIEREN SIE JEDES 6 MONATEN DIE SCHRAUBEN, DÜBEL UND DECKEN BEFESTIGUNGEN AN DER LEINWAND UND ZIEHEN SIE DIE SCHRAUBEN GEBEBENFALLS AN.**

**NICHT IN REICHWEITE DER LEINWAND BLEIBEN.**

**ES IS VERBOTEN DIE LEINWAND IM FREIEN ZU VERWENDEN**





Fig. 1



Fig. 2



Fig. 3

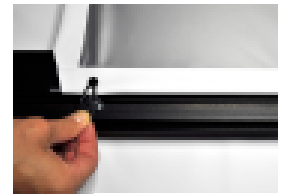


Fig. 4

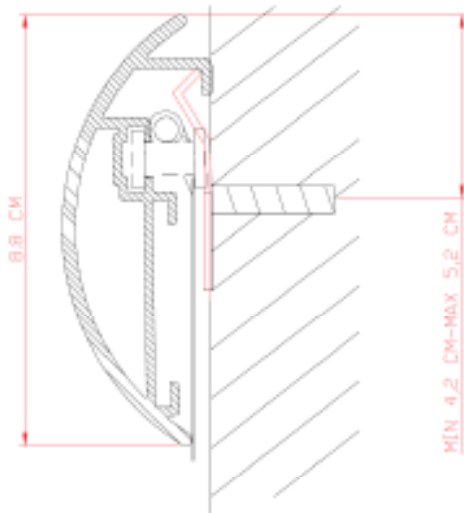


Fig. 5

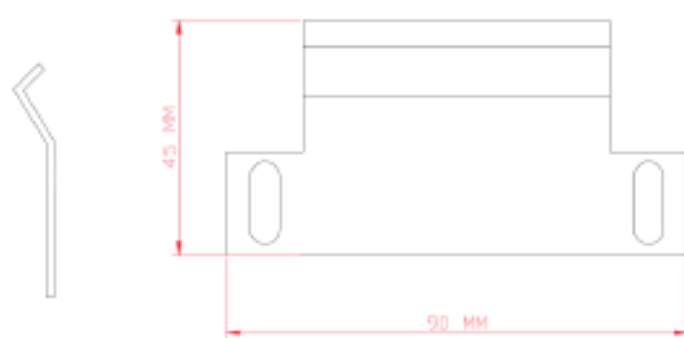


Fig. 6

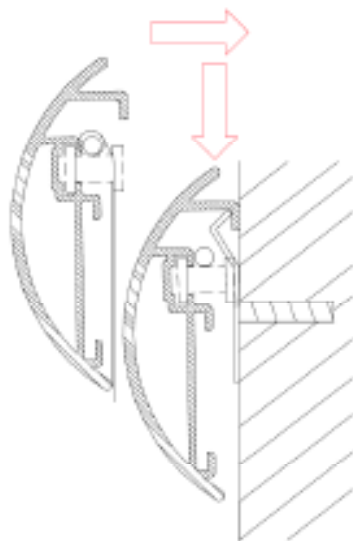


Fig. 7

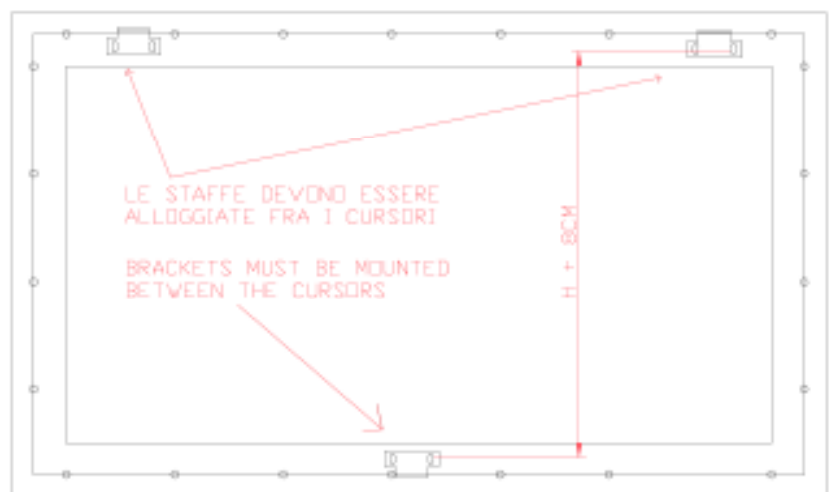


Fig. 8

**COME FISSARE GLI ELASTICI  
HOW TO FIX THE RUBBER BANDS  
WIE DIE GUMMIBÄNDER MONTIEREN**

