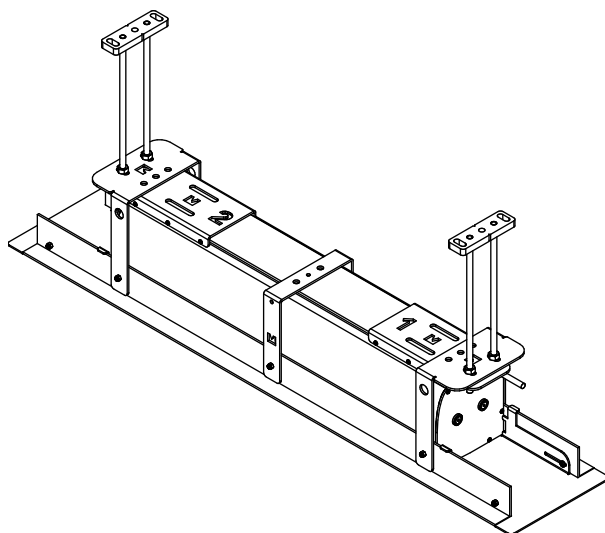


# **MANUALE DI USO E MANUTENZIONE**

Kit di mascheramento a controsoffitto (FCK)

## **MAJOR**



**ISTRUZIONI ORIGINALI IN ITALIANO**

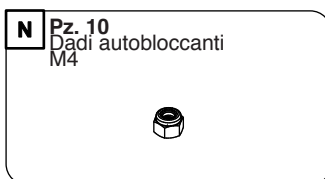
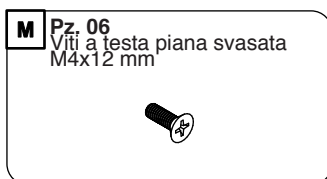
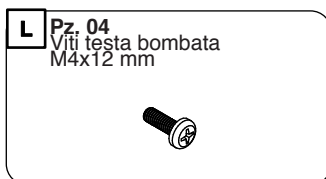
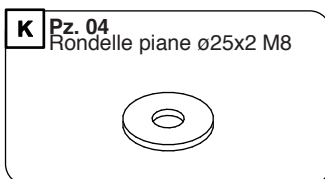
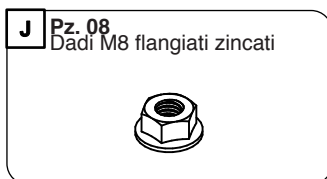
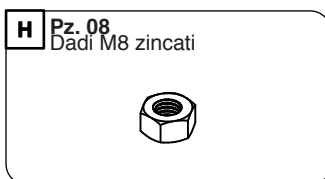
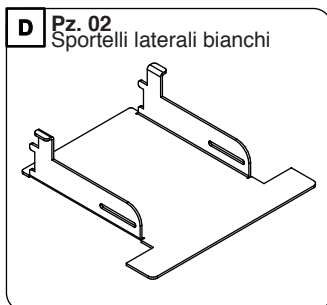
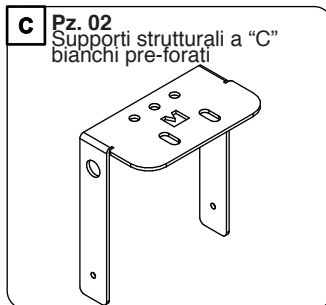
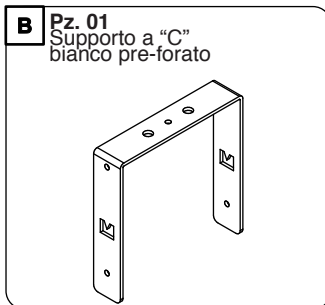
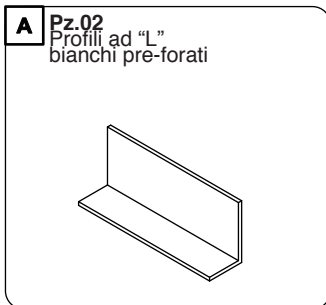


# INDICE

CONTENUTO IMBALLO - FCK MAJOR	pag.	4
DIMENSIONI INGOMBRO - FCK MAJOR	pag.	5
MONTAGGIO TELAIO - FCK MAJOR	pag.	6
MONTAGGIO TELAIO A SOFFITTO - FCK MAJOR	pag.	7
MONTAGGIO DELLO SCHERMO AL TELAIO FCK	pag.	9

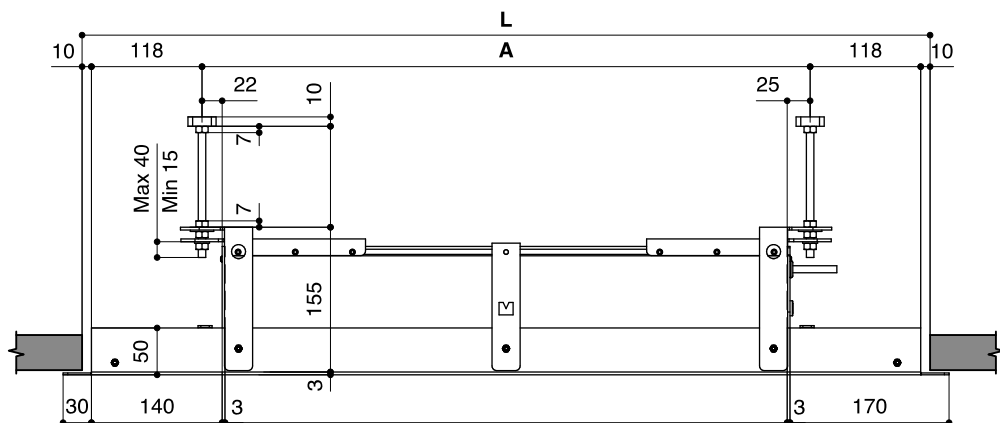
# CONTENUTO IMBALLO - FCK MAJOR

Al momento dell'apertura della confezione si prega di **CONTROLLARE** che **TUTTO** il materiale sotto menzionato sia incluso all'interno della stessa. Nel caso qualche componente fosse mancante, rivolgersi al rivenditore da cui è stato acquistato il prodotto.

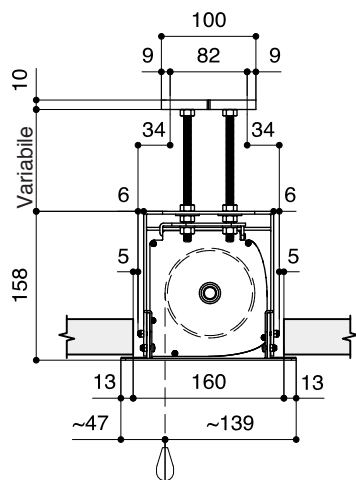


# DIMENSIONI INGOMBRO - FCK MAJOR

## VISTA FRONTALE FCK MAJOR



## VISTA LATERALE FCK MAJOR



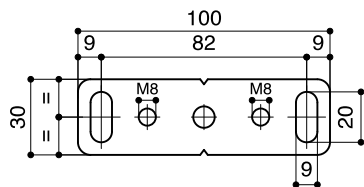
## PUNTI DI FISSAGGIO STAFFE PER ANCORAGGIO A SOFFITTO

	A (mm)	B (mm)
<b>MAJOR PROFESSIONAL</b> (Senza bordi laterali neri)	Base Luce Proiezione + 130	82
<b>MAJOR HOME CINEMA</b> (Con bordi laterali da 50 mm)	Base Luce Proiezione + 230	82
<b>MAJOR TENSIONED</b>	Base Luce Proiezione + 422	82

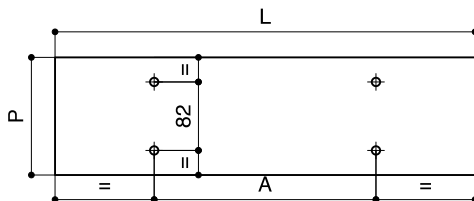
## DIMENSIONE FORO CONTROSOFFITTO

	L (mm)	P (mm)
<b>MAJOR PROFESSIONAL</b> (Senza bordi laterali neri)	Base Luce Proiezione + 385	160
<b>MAJOR HOME CINEMA</b> (Con bordi laterali da 50 mm)	Base Luce Proiezione + 485	160
<b>MAJOR TENSIONED</b>	Base Luce Proiezione + 677	160

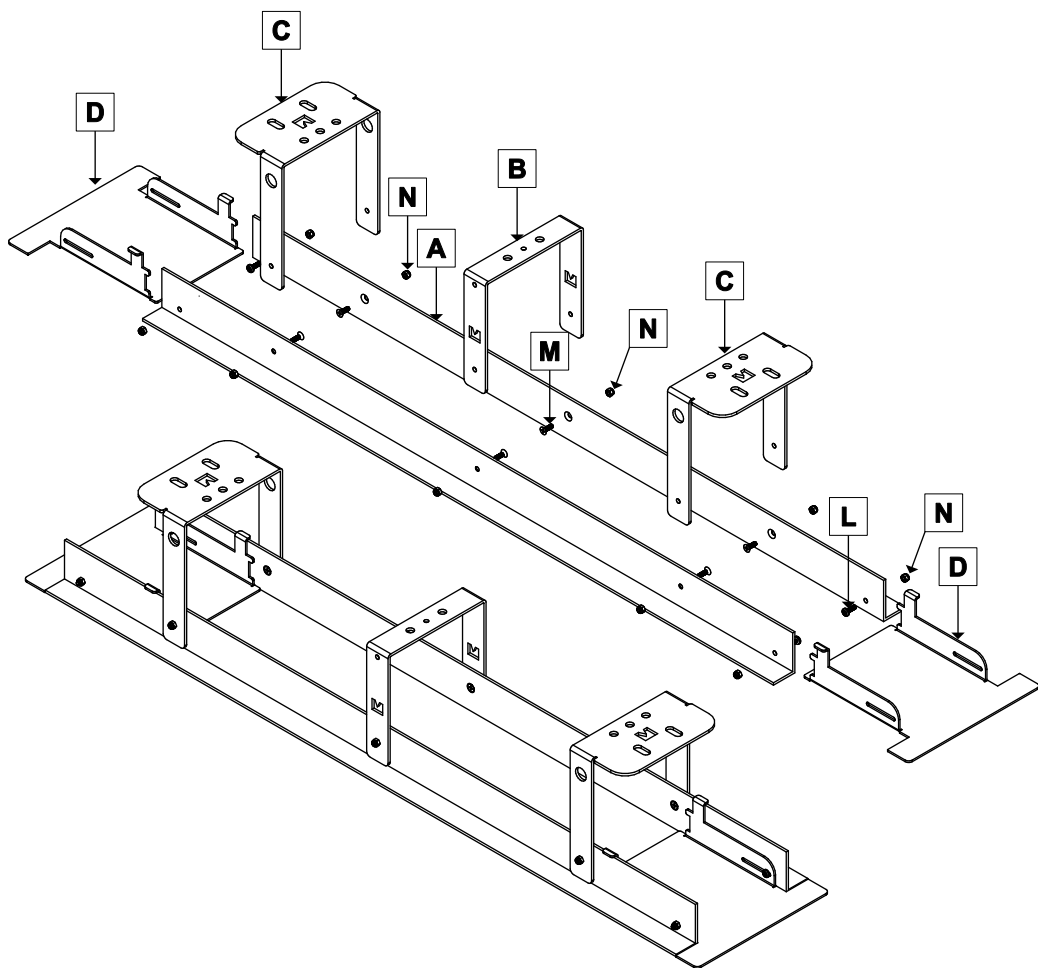
## VISTA DALL'ALTO PIASTRA FISSAGGIO SOFFITTO



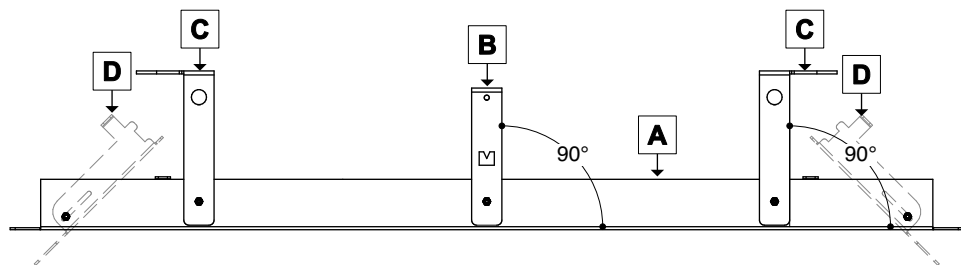
## SCHEMA ANCORAGGIO A SOFFITTO E FORO CONTROSOFFITTO



# MONTAGGIO TELAIO - FCK MAJOR



- Assicurarsi che gli elementi **B** e **C** siano perfettamente perpendicolari ad **A**.
- Assicurarsi di stringere **L** con **N** in modo che **D** possa essere ruotato.



# MONTAGGIO TELAIO A SOFFITTO FCK MAJOR



- Sarà a cura dell'installatore scegliere adeguati ancoranti (non forniti) da utilizzare per il fissaggio della cornice FCK MAJOR al tipo di solaio presente.
- Prima di montare il telaio al soffitto, tagliare le barre filettate alla lunghezza desiderata. (v.p.8 in riferimento a lunghezza minima e massima delle barre filettate)

Foro da effettuare al soffitto

Tassello non fornito

Vite non fornita

G

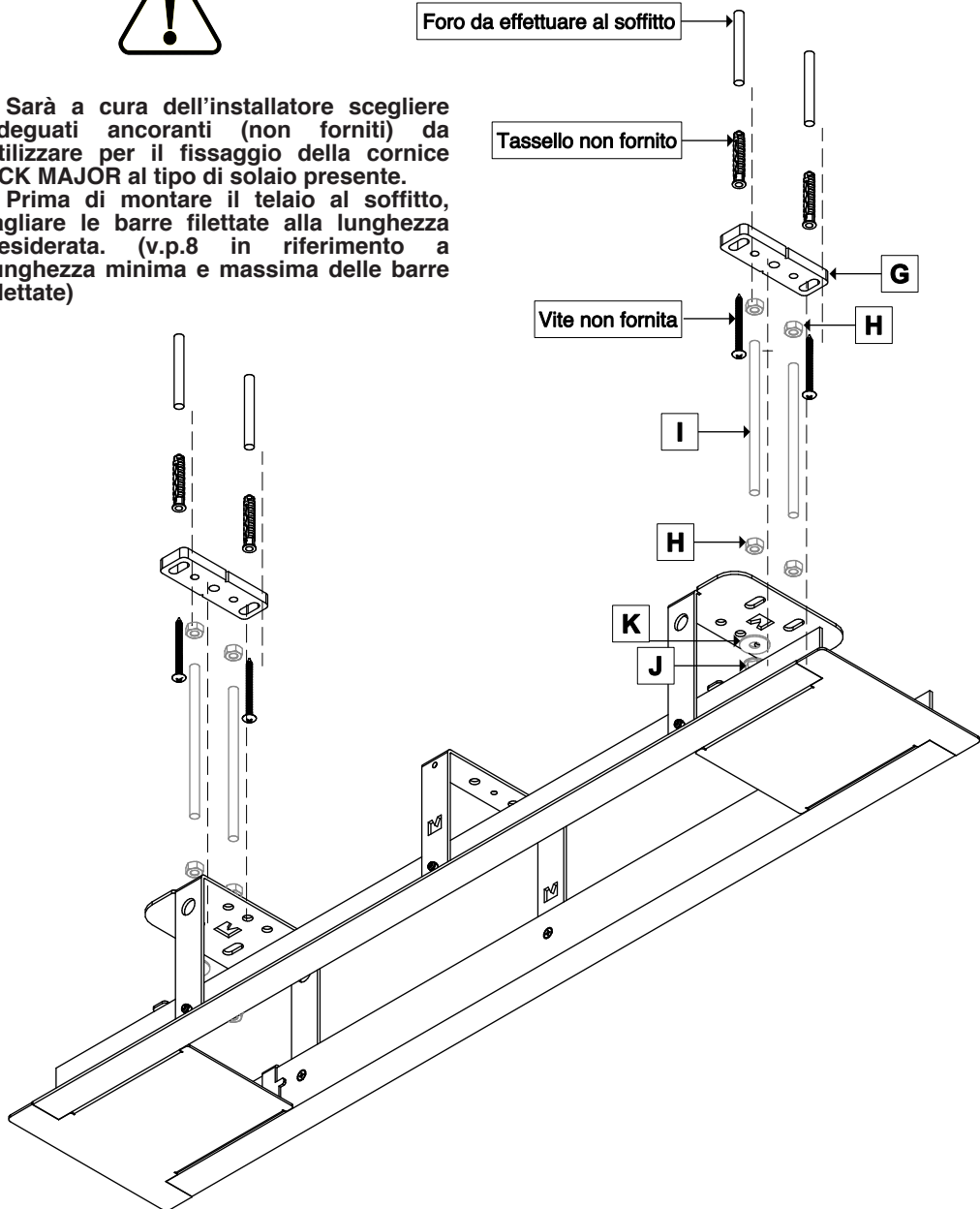
H

I

H

K

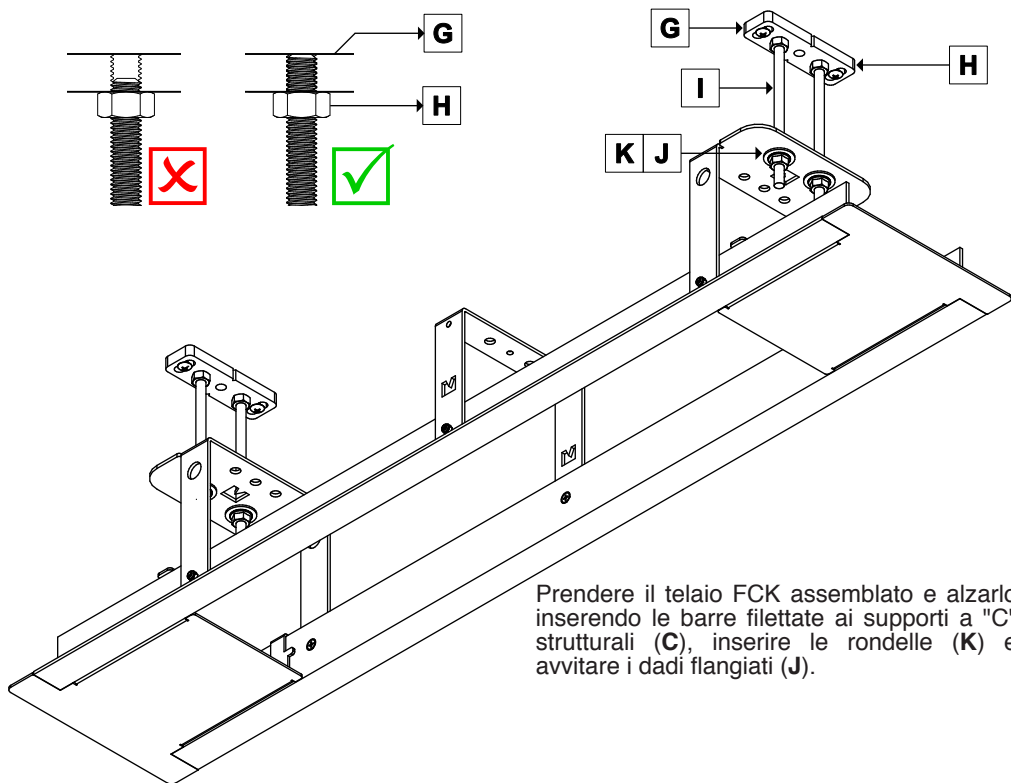
J



Al fine di fissare le barre filettate (I) alle piastre di fissaggio a soffitto (G), avvitare il dado (H) per almeno 20 mm. alla parte superiore della barra filettata.

Avvitare le barre filettate alle piastre di fissaggio a soffitto, assicurandosi che il filetto sia entrato per tutto lo spessore della piastra (10 mm.).

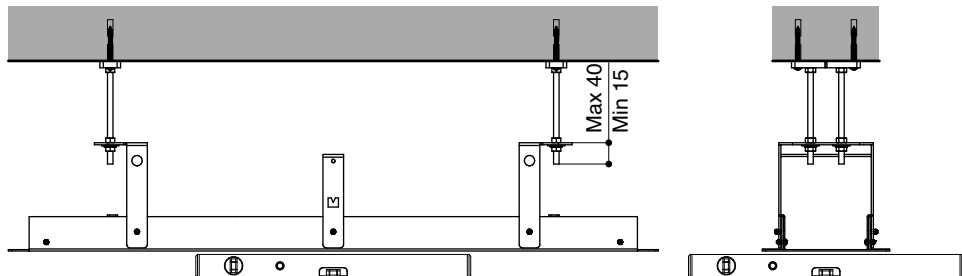
A seguire, serrare fermamente i bulloni.



Prendere il telaio FCK assemblato e alzarlo inserendo le barre filettate ai supporti a "C" strutturali (C), inserire le rondelle (K) e avvitare i dadi flangiati (J).

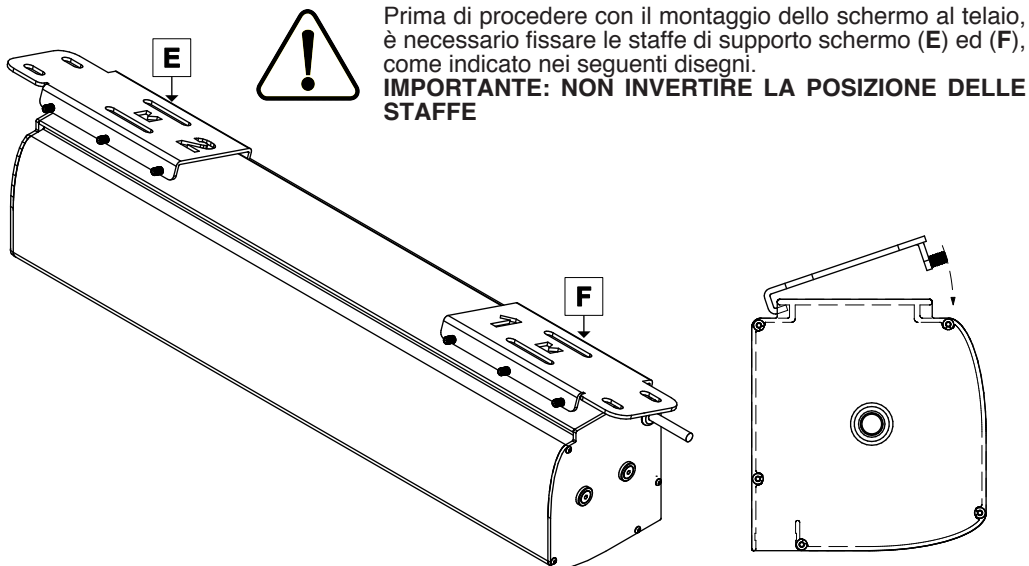


Assicurarsi che l'installazione della cornice FCK sia perfettamente a livello in quanto, un'installazione scorretta comprometterebbe il funzionamento dello schermo.

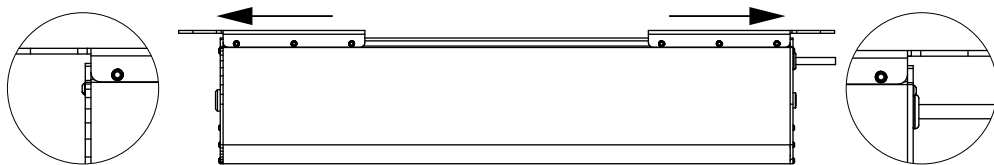




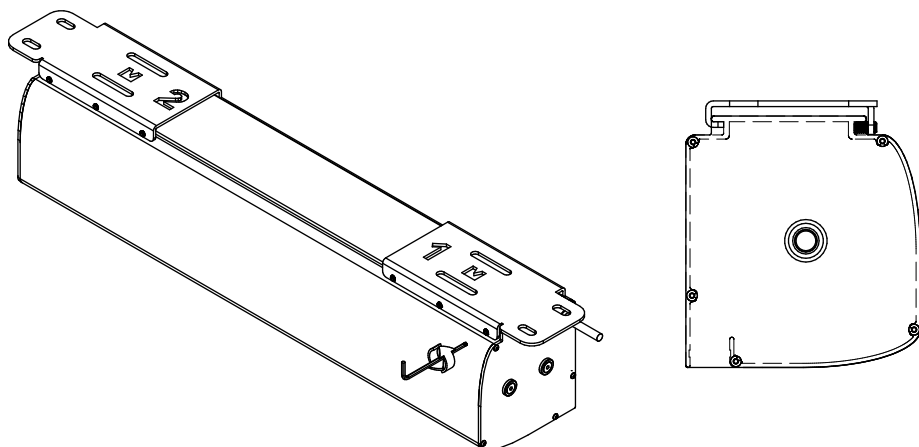
# MONTAGGIO DELLO SCHERMO AL TELAIO FCK



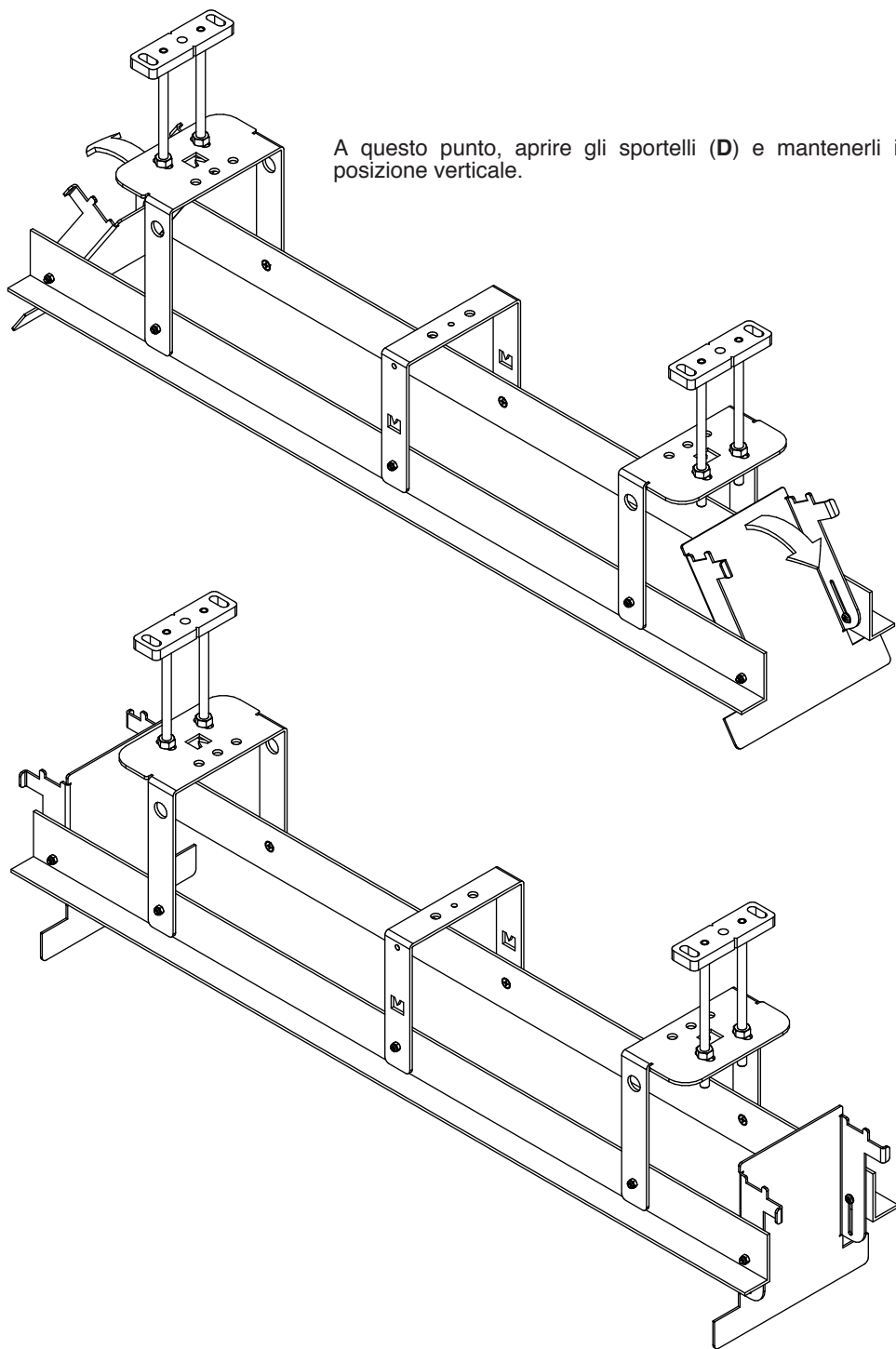
Prima di avvitare i grani, assicurarsi che le staffe (E) ed (F) siano posizionate alle estremità.



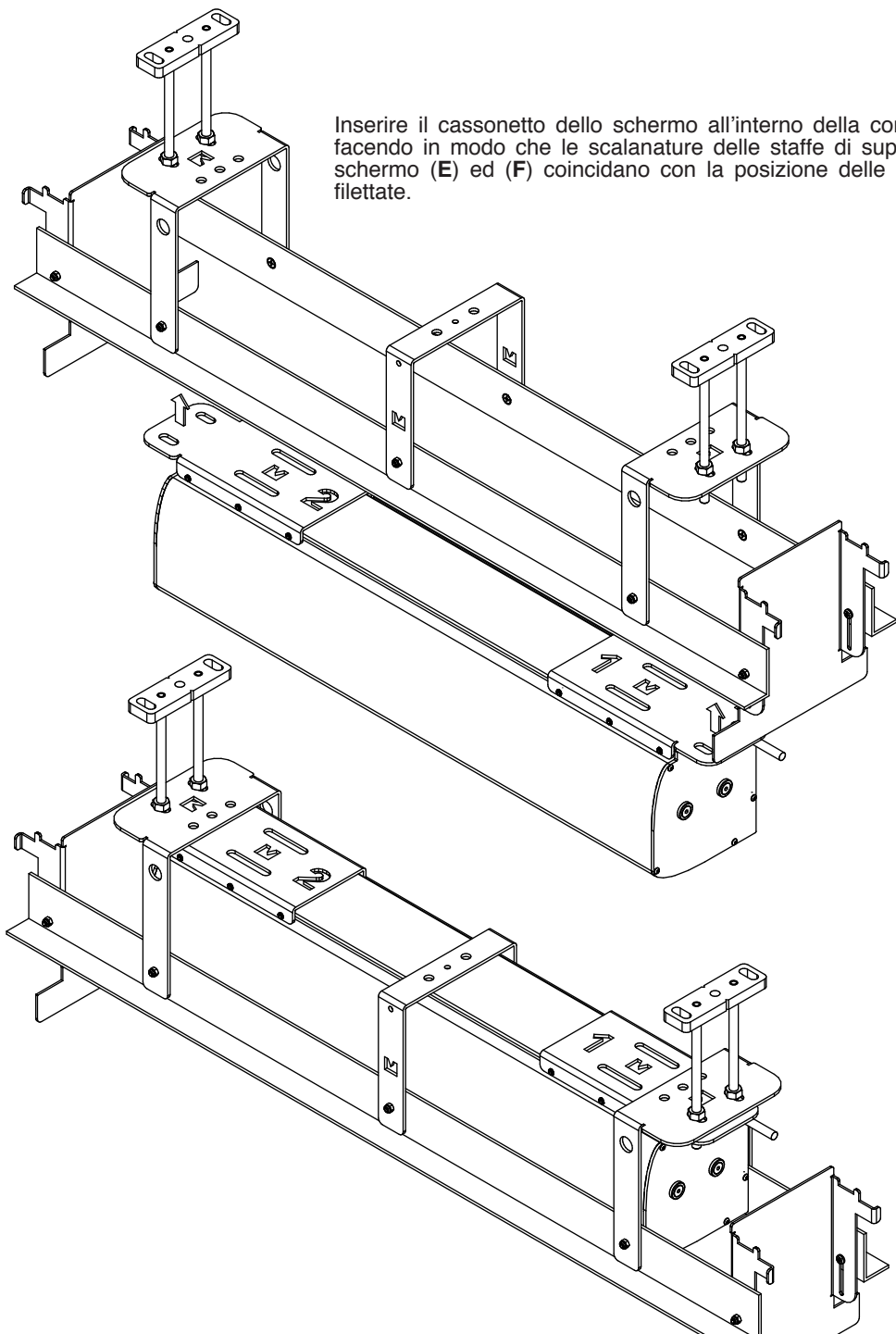
A questo punto, avvitare fermamente tutti i grani e assicurarsi che le staffe siano ben ferme al cassonetto dello schermo.



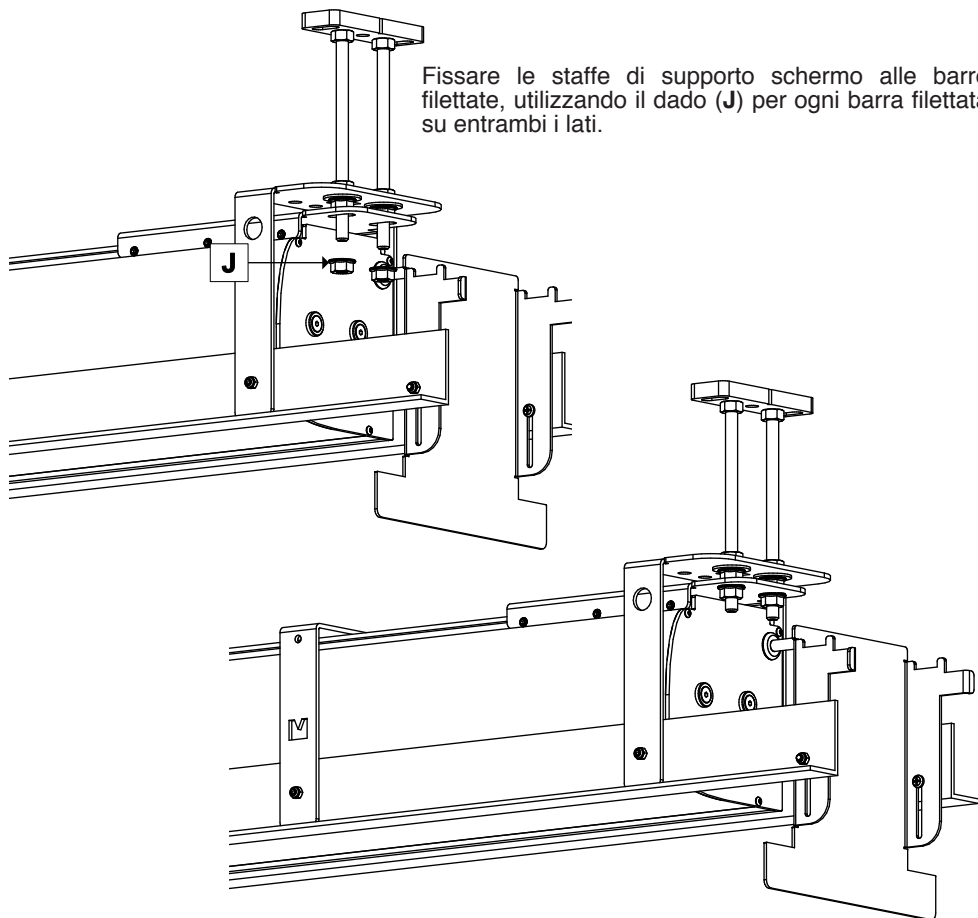
A questo punto, aprire gli sportelli (D) e mantenerli in posizione verticale.



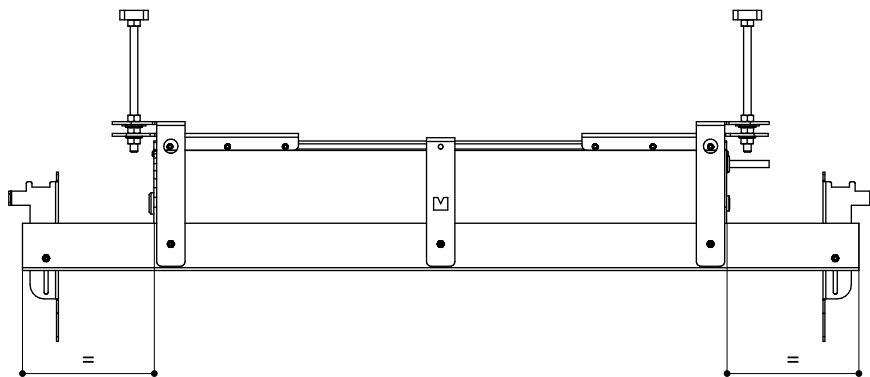
Inserire il cassonetto dello schermo all'interno della cornice, facendo in modo che le scanalature delle staffe di supporto schermo (E) ed (F) coincidano con la posizione delle barre filettate.



Fissare le staffe di supporto schermo alle barre filettate, utilizzando il dado (J) per ogni barra filettata su entrambi i lati.



Prima del serraggio dei dadi, è consigliabile verificare che il cassonetto sia perfettamente centrato nella cornice. A questo punto, stringere fermamente i dadi flangiati (J).



Effettuare la connessione dello schermo e chiudere gli sportelli laterali.

