

# **MANUALE DI INSTALLAZIONE**

# **INSTALLATION MANUAL**

# **INSTALLATIONSANLEITUNG**

## **CANALETTO WRAP AROUND**



**ISTRUZIONI ORIGINALI  
IN ITALIANO**

**ORIGINAL INSTRUCTIONS IN  
ITALIAN LANGUAGE**

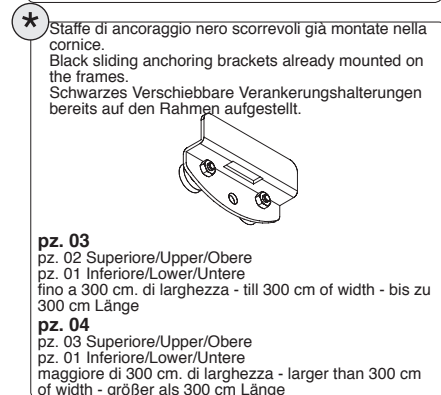
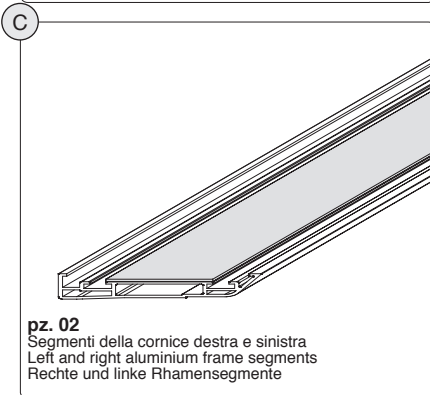
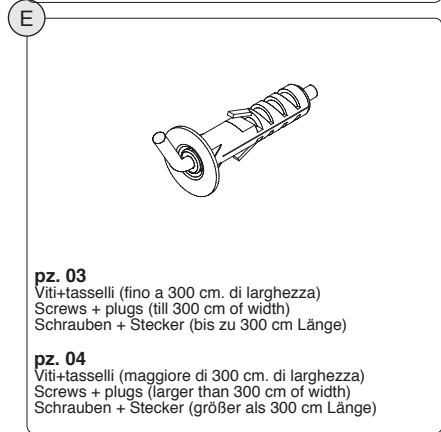
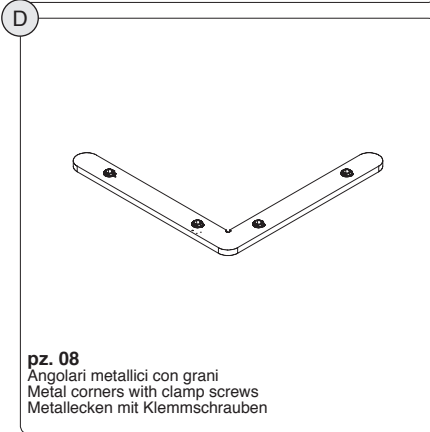
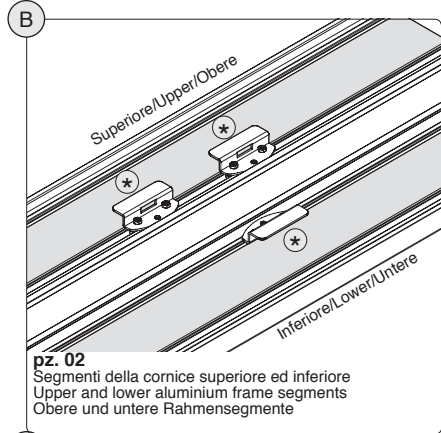
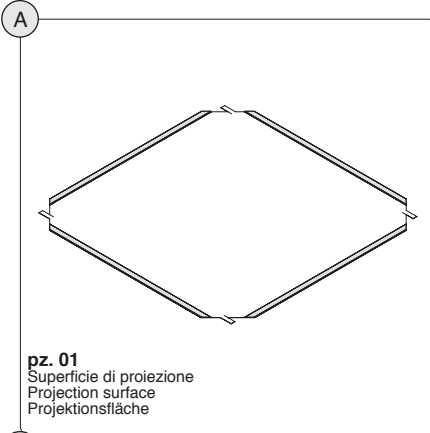
Translation into English language

**URSPRÜNGLICHE ANLEITUNGEN  
AUF ITALIENISCH**

Übersetzung auf Deutsch



# COMPONENTI IN DOTAZIONE COMPONENTS INSIDE THE PACKAGING GELIEFERTER KOMPONENTEN



## INTRODUZIONE

Grazie per avere acquistato uno schermo a cornice della serie Canaletto Wrap Around. Questo articolo è interamente prodotto in Italia con materiali di ottima qualità e tele per proiezione che garantiscono al vostro sistema performance qualitativamente eccellenti.

## AVVERTENZE

Prima di assemblare ed installare lo schermo a cornice leggere attentamente le istruzioni di montaggio. Si prega, inoltre, di conservare sempre le presenti istruzioni di montaggio in modo tale da poterle consultare ogniqualvolta ve ne sia la necessità.

In fase di apertura dell'imballo dello schermo, UTILIZZARE CON MOLTA CAUTELE ATTREZZI TAGLIANTI che possano danneggiare il contenuto dello stesso. Durante l'apertura dell'imballo e l'installazione del prodotto, si raccomanda di indossare guanti da lavoro.

In base al peso del prodotto, esso va maneggiato da almeno due o tre o più persone secondo il rapporto KG/PERSONA: MASCHIO 25 kg. – FEMMINA 15 kg.

Dopo aver assemblato lo schermo, potrebbero permanere delle pieghe sulla superficie di proiezione, causate dall'imballo e dal trasporto.

Tali pieghe spariranno nell'arco di 48/72 ore, a condizione che lo schermo sia installato in un ambiente in cui la temperatura si attesti intorno ai 20°C. Nel caso in cui la temperatura ambientale sia superiore, le pieghe spariranno in minor tempo. Nel caso che le pieghe persistano o qualora vi sia la necessità di rimuoverle in un breve lasso di tempo, suggeriamo l'utilizzo di un asciugacapelli.

Attenzione: utilizzare l'asciugacapelli ad almeno 40 cm. di distanza dal telo di proiezione, muovendolo costantemente e uniformemente lungo la superficie di PVC. Qualora questo non venga rispettato, si potrebbero causare danni permanenti alla tela di proiezione.

Nel caso durante il montaggio della tela alla cornice, essa risultasse apparentemente troppo piccola, lasciarla 24 ore in una stanza ad una temperatura tra 20°-25°C. In tal modo, la tela risulterà più elastica e più facile da montare alla cornice. Il produttore non si assume responsabilità per qualsiasi danno subito da persone o cose nel caso il prodotto sia utilizzato per usi impropri al di fuori delle specifiche tecniche o in caso di installazione errata.

Il produttore non si assume responsabilità in caso di errato montaggio dello schermo.

## CERTIFICAZIONI DEL PRODOTTO

Gli schermi a cornice Canaletto Wrap Around sono conformi alle direttive CE. Le tele per proiezione utilizzate non presentano cadmio e sono certificate ignifughe come segue:

- classe M1 – MICROPERFORATED,
- classe M2 – WHITE, LUMI-GREY, LUMI GREY MICROPERFORATED, BRIGHT CONTRAST 3D 0.8, FOLDAWAY
- classe B1 – WHITE, BRIGHT CONTRAST 3D 0.8

## GARANZIA DEL PRODOTTO

Lo schermo per videoproiezione è garantito 2 anni dalla data di acquisto per difetti di fabbricazione. La responsabilità è limitata alla riparazione o alla sostituzione dei componenti riconosciuti difettosi, senza altri oneri di sorta.

La garanzia è sospesa d'ufficio se (l'elenco è indicativo e non esaustivo):

- 1) difetti non dovuti a problemi su materiali o manodopera;
- 2) modifiche, alterazioni, riparazioni o smontaggio del prodotto non preventivamente autorizzate per iscritto da Screenit;
- 3) installazione, utilizzo o manutenzione del prodotto non conformi alle istruzioni di come dal presente Manuale d'uso o in altri documenti tecnici allegati al prodotto;
- 4) in caso di impropria e/o non conforme installazione, manutenzione, negligenza, uso improprio del prodotto;
- 5) utilizzo di componenti non originali o non autorizzate per iscritto da Screenit;
- 6) normale usura;
- 7) il prodotto è stato danneggiato durante il trasporto;
- 8) vengono alterate, cancellate, rimosse o risultano impossibili da leggere le etichette riguardanti il numero di serie del prodotto.

Sono da considerarsi esclusi dalla garanzia le componenti che presentano usura normale o causata da particolari situazioni ambientali o di installazione. NON installare lo schermo vicino o sopra fonti di calore o di condizionamento dell'aria, poiché il PVC è un materiale plastico che si dilata e si danneggia irrimediabilmente se sottoposto a calore e/o aria fredda anche se il flusso di aria non arriva direttamente al telo.

NON montare lo schermo davanti o in prossimità di finestre, anche se da tali finestre non proviene luce diretta, in quanto il PVC potrebbe danneggiarsi irrimediabilmente a causa del calore radiante

proveniente dal vetro della finestra.

NON esporre lo schermo alla luce diretta del sole, poiché la tela in PVC potrebbe rovinarsi e creare onde per le stesse motivazioni di cui sopra. La tela in PVC è molto sensibile alle escursioni termiche. Effettuare il montaggio del telo ad una temperatura ambientale di 20°-25°C. Nel caso in cui esso sia passato da un luogo esterno ad uno interno, subendo in tal modo uno sbalzo termico, ATTENDERE 3 ORE PRIMA DI MONTARE LO SCHERMO. LO SCHERMO DEVE ESSERE SEMPRE IMMAGAZZINATO O TRASPORTATO IN POSIZIONE ORIZZONTALE, altrimenti potrebbero verificarsi onde sul telo alla prima apertura.

NON tentare di LAVARE in alcun modo la superficie del Telo né con detergenti, né con alcool, solventi o prodotti per la pulizia della casa. Spolverare di tanto in tanto la superficie con un panno asciutto e pulito. Usare la massima cautela con lo schermo in quanto le macchie di qualsiasi tipo sulla tela sono indelebili.

NON APPENDERSI allo schermo e NON APPENDERVI OGGETTI. Assicurarsi che bambini non giochino con lo schermo in quanto potrebbero procurarsi delle lesioni anche gravi.

NON VERRANNO ACCETTATI resi di schermi senza previa autorizzazione di rientro data specificatamente dal produttore (numero RMA) e senza idoneo imballaggio.

## ISTRUZIONI DI MONTAGGIO

### 1. ASSEMBLAGGIO DELLA CORNICE

Il prodotto deve essere installato e utilizzato in conformità alle normative vigenti nel paese dove esso è ubicato.

Appoggiate i segmenti della cornice (B e C) sul pavimento con il lato delle scanalature rivolto verso l'alto. Per non graffiare la cornice è consigliabile appoggiarla sopra a un telo morbido e pulito.

Inserire in ogni angolo due angolari metallici con grani (D) come in Fig. 1. Dopo aver inserito tutti gli angolari metallici nei 4 segmenti di cornice, posizionare quest'ultima in modo tale che **le due diagonali abbiano la stessa misura**. A questo punto, stringere fermamente i grani (Fig. 2).

### 2. MONTAGGIO DEL Telo SULLA CORNICE

Su una superficie perfettamente pulita, stendere il telo di proiezione (A) con il lato di proiezione (vedi etichetta di colore verde "Projection side") rivolto verso il pavimento. Appoggiarvi sopra delicatamente la cornice poc'anzi montata, con il lato delle scanalature rivolto verso l'alto (Fig. 3). Nel caso vi sia una saldatura sulla superficie di proiezione, montare la tela sulla cornice in modo tale che la saldatura risulti nella parte superiore dello schermo. Procedere con l'ancoraggio della tela tramite le strisce di velcro già fissate su telo e cornice, iniziando da un lato verticale facendo particolare attenzione a posizionare le linguette agli estremi (vedi Fig. 4) in modo tale che risultino perfettamente combacianti con gli angoli della cornice. Successivamente ripetere le operazioni sopra descritte per l'altro lato verticale, prestando attenzione a tendere bene il telo per poi fissarlo al velcro presente sulla cornice (vedi Fig. 5). A questo punto, **piegare uno dei due lati orizzontali del telo partendo dal centro e muovendosi dal centro verso le due estremità**. Prima di chiudere l'angolo destro e sinistro, piegare le linguette verso il lato lungo della cornice (Fig. 6) e ripetere queste operazioni per l'altro lato orizzontale, prestando attenzione a tendere bene il telo per poi fissarlo al velcro presente sulla cornice (Fig. 7).

### 3. POSIZIONAMENTO A PARETE

I Canaletto Wrap Around sono dotati di apposite staffe di ancoraggio (\*) scorrevoli che permettono un facile posizionamento dello stesso alla parete, utilizzando le viti ed i tasselli forniti a corredo (E).

TUTTI GLI SCHERMI A CORNICE SONO DOTATI DI STAFFA SUL LATO ORIZZONTALE INFERIORE DELLO SCHERMO AL FINE DI GARANTIRNE LA FORMA RETTANGOLARE E LA NON ACCIDENTALE CADUTA IN CASO DI SOLLEVAMENTO.

Il produttore garantisce che la cornice dello schermo mantenga, dopo l'installazione, una forma rettangolare, solo se essa è ancorata direttamente al muro tramite tutte le staffe di ancoraggio montate sulla parte di cornice superiore ed inferiore.

Al termine del montaggio, verificare che lo schermo sia perfettamente orizzontale utilizzando una livella.

**CONTROLLARE OGNI 6 MESI I FISSAGGI DELLE VITI, DEI TASSELLI E DELLE STAFFE AL FINE DI VERIFICARNE LA PERFETTA TENUTA.**

**NON SOSTARE NEL RAGGIO D'AZIONE DELLO SCHERMO.**

**E' VIETATO L'UTILIZZO DELLO SCHERMO ALL'APERTO.**

**INTRODUCTION**

Thank you for purchasing a frame screen among the range Canaletto Wrap Around. This screen is made entirely in Italy with first-class materials, including a high quality projection surface to guarantee excellent performance for your installation.

**WARNINGS**

Before installing the screen, please read the following instructions carefully. We would recommend that these instructions are stored safely for future reference.

When opening the packaging of the screen, please DO NOT USE CUTTERS or OTHER SHARP TOOLS that can damage the screen inside. During opening the packaging and during installation, it is recommended to use work gloves.

Depending on the screen weight, it has to be handled by at least two or three persons taking care to the following ratio KG/PERSON: MALE 25 kg. – FEMALE 15 kg.

After assembling the screen, there could result some wrinkles on the projection surface, due to packaging and transport.

These wrinkles will disappear within 48/72 hours, under the condition that the screen is installed inside a room with at least 20°C temperature. In case the room temperature is higher than 20°C, the wrinkles will disappear quicker.

In case of persistent wrinkles or if you need to remove the wrinkles in a very short time, we suggest to use an hairdryer.

Warning: use the hairdryer at least 40 cm. from the projection surface and move it constantly and evenly across the projection cloth.

If this warning is not respected, the surface could be damaged permanently.

In case during assembling of the projection cloth on the frame, the surface results apparently too small, please leave it 24 hrs in a room with 20-25°C temperature. After this, the cloth will be more elastic and it will be easier to mount it onto the frame.

The manufacturer does not take responsibility for any damage to property or personal injury if the screen is used outside of recommended specifications or in case of incorrect/poor quality installation.

**CERTIFICATIONS**

Frame screens Canaletto Wrap Around are **CE** certified.

The surfaces for projection used on the products are cadmium-free and are fire-proof certified as follows:

- class M1 – MICROPERFORATED,
- class M2 – WHITE, LUMI-GREY, LUMI GREY
- MICROPERFORATED, BRIGHT CONTRAST 3D 0.8, FOLDAWAY
- class B1 – WHITE, BRIGHT CONTRAST 3D 0.8

**WARRANTY CONDITIONS**

This projection screen is guaranteed 2 years from the purchase date for manufacturing defects.

Responsibility is limited to repairing or substitution of the defected components and without any other charge at our expense.

Warranty is officially voided if the screen has been dismantled or it is returned with collision damage or defective due to incorrect installation. Repairs must be carried out by an Approved ScreenInt Certified Engineer.

Warranty is officially voided if (all the following cases are including but not limited):

- 1) defects not due to deficiencies in the material or workmanship;
- 2) amendments, alterations, repairs or disassembling of the Product not previously authorized in writing by Screenint;
- 3) installation, use or maintenance of the Product not in compliance with Screenint's instructions as set forth in this Installation Manual and/or in any other technical documentation supplied together with the Product;
- 4) bad and/or improper and/or not in compliance installation, maintenance, negligence, improper use;
- 5) use of non-original spare parts or not authorized in writing by Screenint;
- 6) normal wear and tear;
- 7) the screen has been damaged in transit;
- 8) the sticker regarding the serial number of the product has been altered, deleted, removed or tampered.

DO NOT install this screen nearby or over heating or air conditioning systems, because PVC is a plastic material which dilates and remains damaged if it is subjected to heat and/or cool air.

DO NOT install this screen either facing direct sun light or blocking a window as PVC could be damaged and make waves for the explanations given above.

The PVC cloth is very sensitive to temperature range. We advise to mount the screen in environments with an ambient temperature in the range of 20°-25°C.

We advise you to WAIT 3 HOURS for the SCREEN to ACCLIMATISE

BEFORE MOUNTING the screen after delivery, especially if screen arrives from a cold temperature.

THE SCREEN HAS TO BE STOCKED AND TRANSPORTED ALWAYS IN HORIZONTAL POSITION, otherwise there could appear waves on the projection cloth.

DO NOT WASH the projection surface with alcohol or solvent nor with commercial cleaners. Every now and then dust the surface with a dry and clean duster.

Please, be very careful because any kind of stain on projection surfaces is irrevocable.

When the screen is not completely rolled down (as by factory setting), flatness of the cloth is NOT guaranteed and therefore not covered by warranty.

DO NOT HANG TO THE SCREEN and DO NOT HANG ANY OBJECT to it. Please take care that children DO NOT PLAY with the screen as they can get severely injured.

The manufacturer will not accept returns of screens for repair without manufacturer's authorization (RMA number) and without a suitable packaging.

**INSTALLATION INSTRUCTIONS****1. FRAME ASSEMBLY**

The product has to be installed and used conform to the laws in force within the country where the product is used.

Lay the frame segments (B and C) on the floor with the grooves facing upwards. In order to avoid scratches to the frame we advise you to lay the frame on a soft and clean cloth.

Insert in each corner the two metal corners with clamp screws (D), see Fig. 1.

After the four corners are assembled, align the frame taking care that **the two diagonals have the same length**. Now screw tightly all the clamp screws (Fig. 2).

**2. PROJECTION SURFACE ASSEMBLY**

On a clean surface, please lay the projection surface (A) with the reflecting side facing downwards (see green sticker quoting "Projection Side").

Position the frame carefully onto the projection surface, taking care that the grooves' side faces upwards.

*In case there is a seam in the viewing area of the projection cloth, please take care to mount the projection cloth onto the frame so that the seam will result on the upper (higher) part of the screen.*

Now proceed with fixing the cloth to the frame using the Velcro strips already placed on the cloth and on the frame, starting from one vertical side, taking care to position the tabs on each side (see Fig. 4) perfectly aligned with the corner of the frame.

Successively, repeat the same operations for the other vertical side, paying attention to stretch the surface before fixing it onto the Velcro strip on the frame (see Fig. 5 and 6).

Now, **bend one of the two horizontal sides of the projection surface, starting from the centre and moving along the two sides**.

Before closing right and left corners, bend the tabs to the long frame segment (Fig. 7) and fix the surface to the horizontal frame part, taking care to stretch the surface before fixing it onto the Velcro strip on the frame.

**3. WALL ANCHORING**

Canaletto Wrap Around is provided with sliding anchoring brackets (\*) which allow an easy wall positioning, using the supplied screws and wall plugs (E).

ALL FRAME SCREENS ARE SUPPLIED WITH AN ANCHORING BRACKET ON THE HORIZONTAL BOTTOM PART OF THE FRAME IN ORDER TO GUARANTEE THE SQUARENESS OF THE FRAME AND TO AVOID FALLING DOWN IN CASE OF LIFTING.

The manufacturer guarantees the squareness of the frame after the installation, only if the frame is hanged to the wall with all the anchoring brackets mounted on the upper and bottom part of the frame.

At the end of the installation, please check that the frame is perfectly levelled.

**CAUTION: CHECK EVERY 6 MONTHS THAT SCREWS, WALL PLUGS AND BRACKETS ARE IN GOOD CONDITIONS AND WELL TIGHTENED.**

**IT IS FORBIDDEN TO STAY UNDER THE PROJECTION SCREEN.**

**IT IS FORBIDDEN TO USE THE PROJECTION SCREEN OUTDOOR.**

**EINFÜHRUNG**

Danke für den Kauf einer Rahmenleinwand Canaletto Wrap Around. Diese Artikel wurden in Italien mit hervorragender Qualität und hochwertigen Projektionstüchern für eine sehr gute Performance produziert.

**AUFMERKSAMKEIT**

Bevor Sie die Rahmenleinwand zusammenbauen, lesen Sie bitte die Montage Bedienungsanleitung auf.

Zum Öffnen der Verpackung keine Teppichmesser oder spitzen Gegenstände verwenden. Beim Öffnen der Verpackung, sowie bei Installation und Handling des Produktes immer Schutzhandschuhe tragen. Das Produkt muss je nach Gewicht von mindestens zwei, drei oder vier Personen befördert werden (Richtwerte für die Last pro Person 25 kg Männer – 15 kg Frauen). Nach der Montage der Leinwand besteht die Möglichkeit, dass sich Falten in dem Tuch festhalten. Diese Falten glätten sich im Laufe von 48/72 Stunden, sofern die Leinwand in einem Raum mit Temperaturen von mindestens 20°C installiert wird. Je höher die Raumtemperatur, desto schneller glätten sich die Falten bis sie dann endgültig verschwinden. Bei besonders hartnäckigen Fällen bzw. sofern der Bedarf besteht, die Falten binnen kurzer Zeit zu glätten, ist die Verwendung eines Föhns empfehlenswert. Achtung: Bei Missachtung folgender Hinweise kann die Leinwand durch die Verwendung eines Föhns unwiderruflich beschädigt werden. Der Abstand zwischen Föhn und Leinwand darf NICHT unter 40/50 cm liegen. Der Föhn muss ständig über die gesamte Faltenfläche bewegt werden.

Das Projektionstuch muss in den Rahmen gespannt werden. Je nach Temperatur kann das Tuch den Anschein machen zu klein zu sein. Ggf. das Tuch 24 Stunden in einem temperierten Raum liegen lassen (20-25°C). Der Produzent ist nicht verantwortlich für Personenschaden oder Sachschaden, wenn das Produkt für unpassende Aktionen eingesetzt oder falsch installiert wurde. Der Produzent ist nicht verantwortlich, wenn die Leinwand falsch installiert wurde.

**ZERTIFIZIERUNGEN**

Die Leinwände Canaletto Wrap Around entsprechen nach den CE Normen.

Die Projektion Tuchen die wir benutzen sind kadmiumfrei und feuerfest:

- Gruppe M1 – MICROPERFORATED,
- Gruppe M2 – WHITE, LUMI-GREY, LUMI GREY MICROPERFORATED, BRIGHT CONTRAST 3D 0.8, FOLDAWAY
- Gruppe B1 – WHITE, BRIGHT CONTRAST 3D 0.8

**GARANTIEBEDINGUNGEN**

Gegen Herstellungsfehlern dieser Leinwand wird ab Kaufdatum für 2 Jahre Garantie gegeben. Der Hersteller garantiert nur die Reparatur oder den Austausch der Teile, ohne die Verpflichtung weitere Kosten zu tragen. Dieser Garantie erstreckt sich nicht auf Schäden aufgrund von Reparaturen oder Anpassungen durch zur Reparatur nicht befugte Firmen oder Personen, oder Montage nicht gemacht wie beschrieben in unsere Anleitung. Reparaturen müssen von einem ScreenInt zugelassenen zertifizierten Ingenieur durchgeführt werden. Dieser Garantie erstreckt sich nicht auf (alle folgenden Fälle sind einschließlich, aber nicht beschränkt) :

- 1) Mängel, die nicht auf Material- oder Verarbeitungsfehler zurückzuführen sind;
- 2) Ergänzungen, Änderungen, Reparaturen oder Demontagen des Produkts, die zuvor nicht schriftlich von ScreenInt genehmigt wurden;
- 3) Installation, Verwendung oder Wartung des Produkts, die nicht den Anweisungen von ScreenInt gemäß diesem Betriebsanleitung und / oder anderen technischen Unterlagen entsprechen, die zusammen mit dem Produkt geliefert werden;
- 4) Schlecht und / oder unsachgemäß und / oder nicht in Übereinstimmung mit Installation, Wartung, Fahrlässigkeit, unsachgemäßer Verwendung;
- 5) Verwendung von nicht originalen Ersatzteilen oder nicht schriftlich von ScreenInt genehmigt;
- 6) normale Abnutzung;
- 7) Der Leinwand wurde während des Transports beschädigt;
- 8) Veränderungen, Unleserlichkeit oder Entfernung der Seriennummer Etikette auf dem Produkt.

Die Leinwand darf nicht oben oder in der Nähe einer Hitzequelle oder Kühlung installiert werden, da in diesem Fall Wellen in dem PVC Tuch entstehen und dass Tuch bleibend beschädigt wird.

Auf oder hinter das Leinwandtuch darf nicht direktes Sonnenlicht scheinen, da in diesem Fall Wellen in dem PVC Tuch entstehen und dass Tuch bleibend beschädigt wird. Das PVC Tuch ist sehr empfindlich auf Temperatur-Schwankungen. Im Fall, dass die Leinwand aus einer kalten Umgebung kommt, bitte warten Sie drei Stunden bevor Sie mit der Montage anfangen. Es ist wichtig, dass das

Leinwandtuch auf Zimmertemperatur ist.

DER LEINWAND MUSS IMMER IN HORIZONTALER POSITION AUF LAGER UND TRANSPORTIERT WERDEN.

Das PVC TUCH darf NICHT mit Waschmitteln, Lösungsmitteln oder Alkohol gereinigt werden. Man darf nur das Tuch abstauben mit ein trocken Baumwollenen Tuch.

Vermeiden Sie das Beflecken von der Projektions- Leinwand, da es fast nicht möglich ist Flecken aus dem PVC Tuch zu reinigen.

Die Leinwand muss bis zum Anschlag herunter gelassen werden (das ist entsprechend der Maß angeben auf der Verpackung), da sich sonst Wellen bilden. Leinwände sind stets so konzipiert, dass diese ganz ausgefahren werden. Eine Leinwand regelmäßig nur teilweise auszufahren, kann die Planlage negativ beeinflussen. Entsprechende Schäden unterliegen nicht der Garantie. Hängen Sie sich nicht an die Leinwand, und hängen Sie keine Objekte an die Leinwand. Stellen Sie sicher, dass kleine Kinder nicht mit der Leinwand spielen.

Wir akzeptieren nur Rücksendungen von Ware, die eine gute Verpackung haben und auf die Verpackung unsere RMA Nummer geschrieben ist. Die RMA Nummer muss vorab bei uns angefragt werden.

**ANLEITUNG****ZUSAMMENBAU DES RAHMENS**

Das Produkt muss gemäß den geltenden Gesetzen des Landes, in dem es gelegen wird, installiert und verwendet werden.

Legen Sie die Teile des Rahmens (B und C) mit den beweglichen Befestigungen nach oben auf den Boden. Um den Rahmen nicht zu beschädigen, empfehlen wir Ihnen, diesen auf einen weichen und sauberen Stoff zu legen. Fügen Sie in jede Ecke zwei Metallecken mit Klemmschrauben (D) ein (Fig. 1). Nachdem Sie alle Metallwinkel in die 4 Rahmensegmente eingefügt haben, positionieren Sie diese so, dass die beiden Diagonalen die gleiche Größe haben. Ziehen Sie an diesem Punkt die Klemmschrauben fest an (Fig. 2).

**AUFBRINGEN DES TUCHS AUF DEN RAHMEN**

Legen Sie die Projektionsfläche (A) mit der reflektierenden Seite nach unten auf eine saubere Oberfläche (siehe grüner Aufkleber).

Legen Sie den Rahmen vorsichtig mit der Nut nach oben (Fig. 3).

Wenn sich auf dem Bildschirm eine Schweißnaht befindet, montieren Sie den Bildschirm so auf dem Rahmen, dass sich die Schweißnaht oben auf dem Bildschirm befindet. Fahren Sie nun mit der Verankerung des Tuches durch die bereits an Tuch und Rahmen Klettbandstreifen befestigt fort. Beginnen Sie von einer vertikalen Seite. Achten Sie dabei besonders darauf, dass die Laschen an den Enden (Fig. 4) so positioniert sind, dass sie perfekt zu den Ecken des Rahmens entsprechen. Wiederholen Sie dann die oben beschriebenen Vorgänge für die andere vertikale Seite, achten Sie darauf, so das Tuch zu spannen und befestigen Sie es dann am Klettverschluss am Rahmen (siehe Fig. 5 und 6). Falten Sie an diesem Punkt eine der beiden horizontalen Seiten des Tuchs von der Mitte aus und bewegen Sie sich von der Mitte zu den beiden Enden.

Vor dem Schließen der rechten und linken Ecken, biegen Sie die Laschen an der langen Seite des Rahmens und wiederholen Sie diese Schritte für die andere horizontale Seite.

Achten Sie darauf, so die Oberfläche zu spannen, bevor Sie sie auf dem Klettverschluss am Rahmen befestigen.

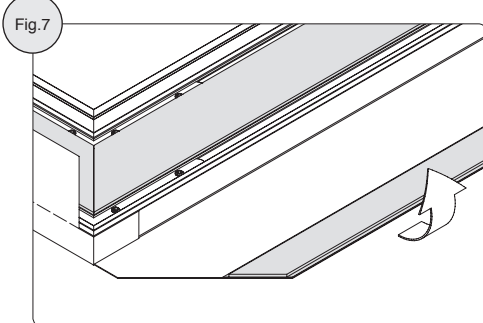
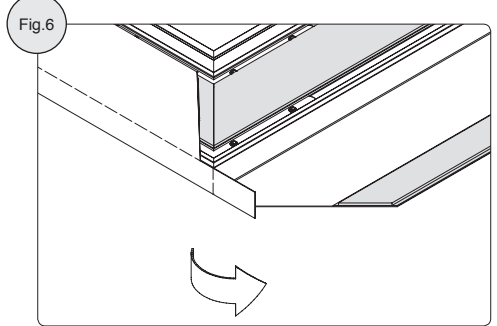
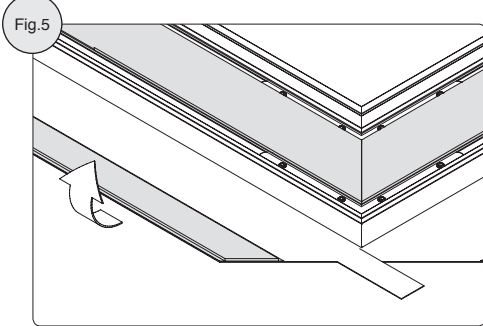
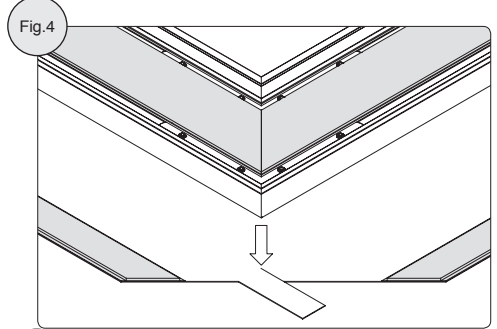
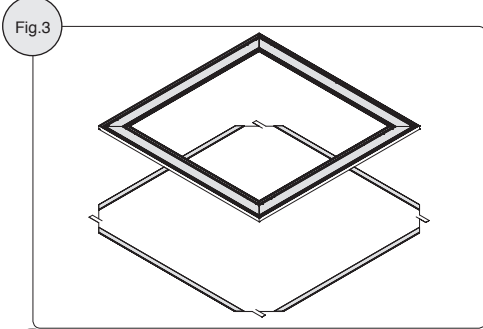
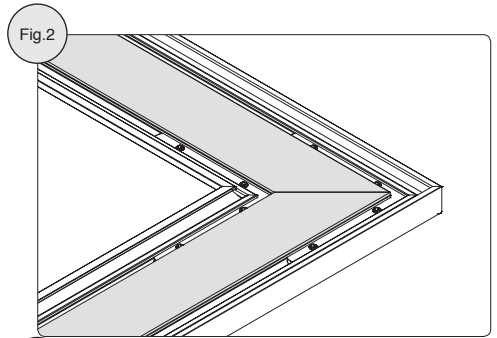
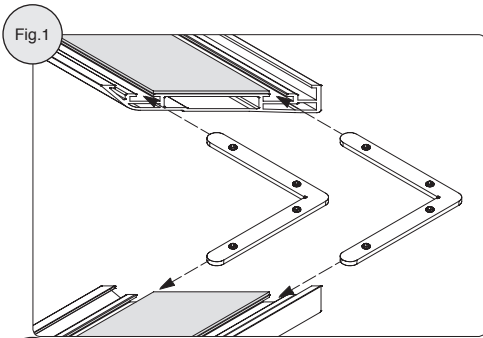
**WANDBEFESTIGUNG**

Die Canaletto Wrap Around Rahmenbildschirme sind mit passenden verschiebbaren Ankerbügeln (\*) ausgestattet, die mit den mitgelieferten Schrauben und Dübeln (E) eine einfache Positionierung an der Wand ermöglichen. ALLE RAHMENBILDSCHIRME SIND MIT EINER VERANKERUNGSBÜGEL AUF DER UNTEREN HORIZONTALEN SEITE DES BILDSCHIRM AUSGESTATTET, UM DIE RECHTECKIGE FORM ZU GARANTIEREN UND EIN ABFALLEN BEIM ANHEBEN ZU VERMEIDEN. Der Hersteller garantiert, dass der Rahmen des Bildschirms nach der Anlage eine rechteckige Form beibehält, nur wenn er durch alle die Verankerungsbügel am oberen und unteren Teilen des Rahmens direkt an der Wand verankert ist. Vergewissern Sie sich am Ende der Montage, dass der Rahmen perfekt ausgerichtet ist.

**KONTROLLIEREN SIE JEDES 6 MONATEN DIE SCHRAUBEN, DÜBEL UND DECKEN BEFESTIGUNGEN AN DER LEINWAND UND ZIEHEN SIE DIE SCHRAUBEN GEGENEBENFALLS AN.**

**NICHT IM REICHWEITE DER LEINWAND BLEIBEN.**

**ES IST VERBOTEN DIE LEINWAND IM FREIEN ZU VERMENNEDEN.**



RELEASE ER2022\_02\_02

**DISTANZE MONTAGGIO STAFFE**  
**MOUNTING DISTANCES OF BRACKETS**  
**BEFESTIGUNGSABSTÄNDE DER HALTERUNGEN**

