

MANUALE DI INSTALLAZIONE ***INSTALLATION MANUAL***

CANALETTO ELASTIC

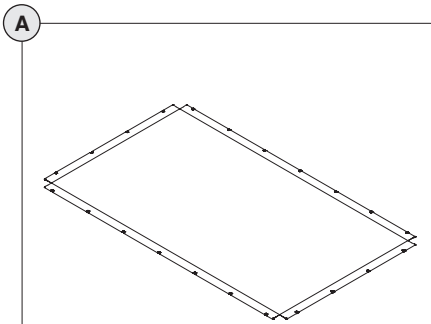


**ISTRUZIONI ORIGINALI IN
ITALIANO**

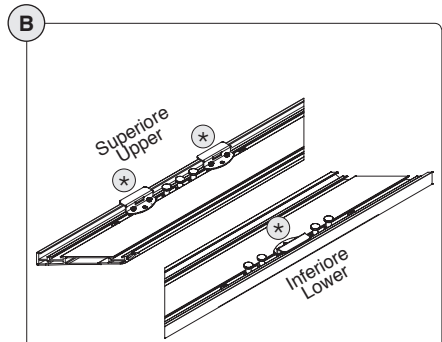
**ORIGINAL INSTRUCTIONS IN
ITALIAN LANGUAGE**

Translation into English language

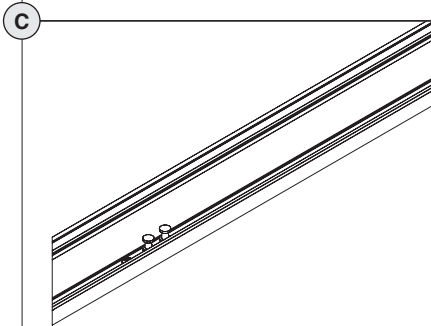
COMPONENTI IN DOTAZIONE COMPONENTS INSIDE THE PACKAGING



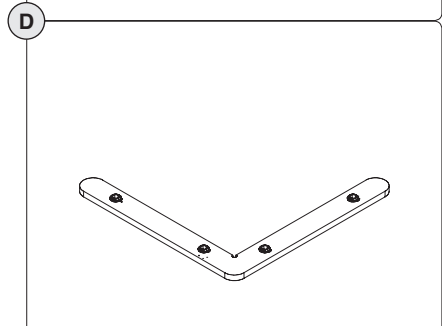
pz. 01
Superficie di proiezione
Projection surface



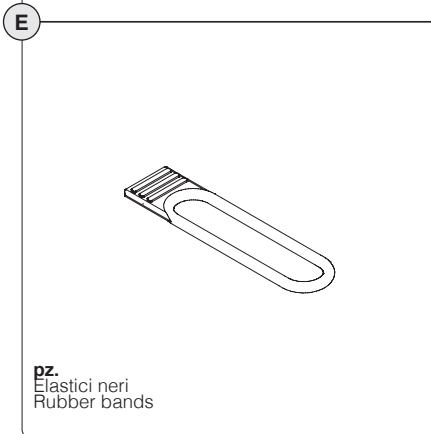
pz. 02
Segmenti della cornice superiore ed inferiore
Upper and lower aluminium frame segments



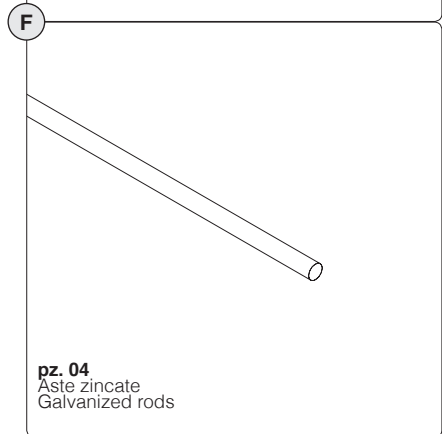
pz. 02
Segmenti della cornice destra e sinistra
Left and right aluminium frame segments



pz. 08
Angolari metallici con grani
Metal corners with clamp screws

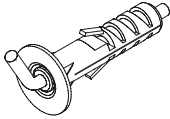


pz.
Elastici neri
Rubber bands



pz. 04
Aste zincate
Galvanized rods

G

**pz. 03**

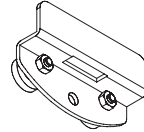
Viti+tasselli (fino a 300 cm. di larghezza)
Screws+plugs (till 300 cm of width)

pz. 04

Viti+tasselli (maggiore di 300 cm. di larghezza)
Screws+plugs (larger than 300 cm of width)

*

Staffe di ancoraggio nere scorrevoli
già montate nella cornice
Black sliding anchoring brackets
already mounted onto the frames

**pz./pcs. 03**

(pz./pcs. 02 Superiore/Upper, n.01 Inferiore/Lower)
(fino a 300 cm. di larghezza)
(till 300 cm of width)

pz./pcs. 04

(pz./pcs. 03 Superiore/Upper, n.01 Inferiore/Lower)
(maggiore di 300 cm. di larghezza)
(larger than 300 cm of width)

ITALIANO
INTRODUZIONE

Grazie per avere acquistato uno schermo a cornice della serie Canaletto Elastic. Questo articolo è interamente prodotto in Italia con materiali di ottima qualità e tele per proiezione che garantiscono al vostro sistema performance qualitativamente eccellenti.

AVVERTENZE

Prima di assemblare ed installare lo schermo a cornice leggere attentamente le istruzioni di montaggio. Si prega, inoltre, di conservare sempre le presenti istruzioni di montaggio in modo tale da poterle consultare ogniqualvolta ve ne sia la necessità. In fase di apertura dell'imballo dello schermo, UTILIZZARE CON MOLTA CAUTELETTA ATTREZZI TAGLIANTI che possano danneggiare il contenuto dello stesso. Durante l'apertura dell'imballo e l'installazione del prodotto, si raccomanda di indossare guanti da lavoro.

In base al peso del prodotto, esso va maneggiato da almeno due o tre o più persone secondo il rapporto KG/PERSONA: MASCHIO 25 kg. - FEMMINA 15 kg.

Dopo aver assemblato lo schermo, potrebbero permanere delle pieghe sulla superficie di proiezione, causate dall'imballo e dal trasporto.

Tali pieghe spariranno nell'arco di 48/72 ore, a condizione che lo schermo sia installato in un ambiente in cui la temperatura si attesti intorno ai 20°C. Nel caso in cui la temperatura ambientale sia superiore, le pieghe spariranno in minor tempo. Nel caso che le pieghe persistano o qualora vi sia la necessità di rimuoverle in un breve lasso di tempo, suggeriamo l'utilizzo di un asciugacapelli.

Attenzione: utilizzare l'asciugacapelli ad almeno 40 cm. di distanza dal telo di proiezione, muovendolo costantemente e uniformemente lungo la superficie di PVC. Qualora questo non venga rispettato, si potrebbero causare danni permanenti alla tela di proiezione.

Nel caso durante il montaggio della tela alla cornice, essa risultasse apparentemente troppo piccola, lasciarla 24 ore in una stanza ad una temperatura tra 20°-25°C. In tal modo, la tela risulterà più elastica e più facile da montare alla cornice.

Il produttore non si assume responsabilità per qualsiasi danno subito da persone o cose nel caso il prodotto sia utilizzato per usi impropri al di fuori delle specifiche tecniche o in caso di installazione errata.

Il produttore non si assume responsabilità in caso di errato montaggio dello schermo.

CERTIFICAZIONI DEL PRODOTTO

Gli schermi a cornice Canaletto Elastic sono conformi alle direttive CE. Le tele per proiezione utilizzate non presentano cadmio e sono certificate ignifughe come segue:

- classe M1 - FRONTREAR, REAR PLUS, MICROPERFORATED,
- classe M2 - WHITE, LUMI-GREY, LUMI GREY MICROPERFORATED, BRIGHT CONTRAST 3D 0.8, FOLDAWAY
- classe B e B2 - HD PERFORMER
- classe B1 - WHITE, BRIGHT CONTRAST 3D 0.8
- classe NFPA 701 - REAR LUX R114

GARANZIA DEL PRODOTTO

Lo schermo per videoproiezione è garantito 2 anni dalla data di acquisto per difetti di fabbricazione. La responsabilità è limitata alla riparazione o alla sostituzione dei componenti riconosciuti difettosi, senza altri oneri di sorta. La garanzia è sospesa d'ufficio se (l'elenco è indicativo e non esaustivo):

- 1) difetti non dovuti a problemi su materiali o manodopera;
- 2) modifiche, alterazioni, riparazioni o smontaggio del prodotto non preventivamente autorizzate per iscritto da Screenint;
- 3) installazione, utilizzo o manutenzione del prodotto non conformi alle istruzioni di come dal presente Manuale d'uso o in altri documenti tecnici allegati al prodotto;
- 4) in caso di impropria e/o non conforme installazione, manutenzione, negligenza, uso improprio del prodotto;
- 5) utilizzo di componenti non originali o non autorizzate per iscritto da Screenint;
- 6) normale usura;
- 7) il prodotto è stato danneggiato durante il trasporto;
- 8) vengono alterate, cancellate, rimosse o risultano impossibili da leggere le etichette riguardanti il numero di serie del prodotto.

Sono da considerarsi esclusi dalla garanzia le componenti che presentano usura normale o causata da particolari situazioni ambientali o di installazione.

NON installare lo schermo vicino o sopra fonti di calore o di condizionamento dell'aria, poiché il PVC è un materiale plastico che si dilata e si danneggia irrimediabilmente se sottoposto a calore e/o aria fredda anche se il flusso di aria non arriva direttamente al telo.

NON montare lo schermo davanti o in prossimità di finestre, anche se da tali finestre non proviene luce diretta, in quanto

il PVC potrebbe danneggiarsi irrimediabilmente a causa del calore radiante proveniente dal vetro della finestra.

NON esporre lo schermo alla luce diretta del sole, poiché la tela in PVC potrebbe rovinarsi e creare onde per le stesse motivazioni di cui sopra.

La tela in PVC è molto sensibile alle escursioni termiche. Effettuare il montaggio del telo ad una temperatura ambientale di 20°-25°C. Nel caso in cui esso sia passato da un luogo esterno ad uno interno, subendo in tal modo uno sbalzo termico, ATTENDERE 3 ORE PRIMA DI MONTARE LO SCHERMO.

LO SCHERMO DEVE ESSERE SEMPRE IMMAGAZZINATO O TRASPORTATO IN POSIZIONE ORIZZONTALE, altrimenti potrebbero verificarsi onde sul telo alla prima apertura.

NON tentare di LAVARE in alcun modo la superficie del Telo né con detersivi, né con alcool, solventi o prodotti per la pulizia della casa. Spolverare di tanto in tanto la superficie con un panno asciutto e pulito. Usare la massima cautela con lo schermo in quanto le macchie di qualsiasi tipo sulla tela sono indelebili.

NON APPENDERSI allo schermo e NON APPENDERVI OGGETTI. Assicurarsi che bambini non giochino con lo schermo in quanto potrebbero procurarsi delle lesioni anche gravi.

NON VERRANNO ACCETTATI resi di schermi senza previa autorizzazione di rientro data specificatamente dal produttore (numero RMA) e senza idoneo imballaggio.

ISTRUZIONI DI MONTAGGIO**1. ASSEMBLAGGIO DELLA CORNICE**

Il prodotto deve essere installato e utilizzato in conformità alle normative vigenti nel paese dove esso è ubicato.

Appoggiate i segmenti della cornice (B e C) sul pavimento con il lato delle scanalature rivolto verso l'alto. Per non graffiare la cornice è consigliabile appoggiarla sopra a un telo morbido e pulito.

Inserire in ogni angolo due angolari metallici con grani (D) come in Fig. 1.

Dopo aver inserito tutti gli angolari metallici nei 4 segmenti di cornice, posizionare quest'ultima in modo tale che le due diagonali abbiano la stessa misura. A questo punto, stringere fermamente i grani (Fig. 2).

2. MONTAGGIO DEL Telo SULLA CORNICE

A questo punto, stendete il telo (A) sopra la cornice con la superficie riflettente (vedi etichetta di colore verde "Projection side") rivolta verso il basso avendo cura di non sporcarla.

Nel caso vi sia una saldatura sulla superficie di proiezione, montare la tela sulla cornice in modo tale che la saldatura risulti nella parte superiore dello schermo.

Infilare le aste zincate (F) nelle apposite tasche perimetrali avendo cura di posizionarle verso l'esterno delle tasche (vedi Fig. 3). Tendere il telo infilando gli elastici (E) nelle asole che trovate sul perimetro, cingendo anche le aste zincate e agganciarle ai cursori sulla cornice (Fig. 4, 5 e 6), AVENDO CURA DI PARTIRE DAI QUATTRO ANGOLI CONTRAPPOSTI.

3. POSIZIONAMENTO A PARETE

Il Canaletto Elastic è dotato di apposite staffe di ancoraggio scorrevoli, già montate sulla cornice, che permettono un facile posizionamento dello stesso alla parete, utilizzando le viti ed i tasselli forniti a corredo (G) (Fig. 7).

TUTTI GLI SCHERMI A CORNICE SONO DOTATI DI STAFFA SUL LATO ORIZZONTALE INFERIORE DELLO SCHERMO AL FINE DI GARANTIRNE LA FORMA RETTANGOLARE E LA NON ACCIDENTALE CADUTA IN CASO DI SOLLEVAMENTO.

Il produttore garantisce che la cornice dello schermo mantenga, dopo l'installazione, una forma rettangolare, solo se essa è ancorata direttamente al muro tramite tutte le staffe di ancoraggio montate sulla parte di cornice superiore ed inferiore.

Nel caso il prodotto venga fissato al soffitto tramite catene o qualsiasi altro modo diverso da quanto specificato sopra, il produttore non garantisce che lo schermo mantenga una forma rettangolare.

Al termine del montaggio, verificare che lo schermo sia perfettamente orizzontale utilizzando una livella.

CONTROLLARE OGNI 6 MESI I FISSAGGI DELLE VITI, DEI TASSELLI E DELLE STAFFE AL FINE DI VERIFICARNE LA PERFETTA TENUTA.

NON SOSTARE NEL RAGGIO D'AZIONE DELLO SCHERMO.

E' VIETATO L'UTILIZZO DELLO SCHERMO ALL'APERTO.

INTRODUCTION

Thank you for purchasing a frame screen among the range Canaletto Elastic. This screen is made entirely in Italy with first-class materials, including a high quality projection surface to guarantee excellent performance for your installation.

WARNINGS

Before installing the screen, please read the following instructions carefully. We would recommend that these instructions are stored safely for future reference.

When opening the packaging of the screen, please **DO NOT USE CUTTERS or OTHER SHARP TOOLS** that can damage the screen inside. During opening the packaging and during installation, it is recommended to use work gloves.

Depending on the screen weight, it has to be handled by at least two or three persons taking care to the following ratio **KG/PERSON: MALE 25 kg. – FEMALE 15 kg.**

After assembling the screen, there could result some wrinkles on the projection surface, due to packaging and transport.

These wrinkles will disappear within 48/72 hours, under the condition that the screen is installed inside a room with at least 20°C temperature. In case the room temperature is higher than 20°C, the wrinkles will disappear quicker.

In case of persistent wrinkles or if you need to remove the wrinkles in a very short time, we suggest to use an hairdryer. Warning: use the hairdryer at least 40 cm. from the projection surface and move it constantly and evenly across the projection cloth.

If this warning is not respected, the surface could be damaged permanently.

In case during assembling of the projection cloth on the frame, the surface results apparently too small, please leave it 24 hrs in a room with 20-25°C temperature. After this, the cloth will be more elastic and it will be easier to mount it onto the frame.

The manufacturer does not take responsibility for any damage to property or personal injury if the screen is used outside of recommended specifications or in case of incorrect/poor quality installation.

CERTIFICATIONS

Frame screens Canaletto Elastic are **CE** certified. The surfaces for projection used on the products are cadmium-free and are fire proof certified as follows:

- class M1 – FRONT/REAR, REAR PLUS, MICROPERFORATED;
- class M2 – WHITE, LUMI- GREY, LUMI GREY
- MICROPERFORATED, BRIGHT CONTRAST 3D 0.8, FOLDAWAY
- class B e B2 – HD PERFORMER
- class B1 – WHITE, BRIGHT CONTRAST 3D 0.8
- class NFPA 701 – REAR LUX R114

WARRANTY CONDITIONS

This projection screen is guaranteed 2 years from the purchase date for manufacturing defects.

Responsibility is limited to repairing or substitution of the defected components and without any other charge at our expense.

Warranty is officially voided if the screen has been dismantled or it is returned with collision damage or defective due to incorrect installation. Repairs must be carried out by an Approved Screenint Certified Engineer.

Warranty is officially voided if (all the following cases are including but not limited):

- 1) defects not due to deficiencies in the material or workmanship;
- 2) amendments, alterations, repairs or disassembling of the Product not previously authorized in writing by Screenint;
- 3) installation, use or maintenance of the Product not in compliance with Screenint 's instructions as set forth in this Installation Manual and/or in any other technical documentation supplied together with the Product;
- 4) bad and/or improper and/or not in compliance installation, maintenance, negligence, improper use;
- 5) use of non-original spare parts or not authorized in writing by Screenint;
- 6) normal wear and tear;
- 7) the screen has been damaged in transit;
- 8) the sticker regarding the serial number of the product has been altered, deleted, removed or tampered.

DO NOT install this screen nearby or over heating or air conditioning systems, because PVC is a plastic material which dilates and remains damaged if it is subjected to heat and/or cool air.

DO NOT install this screen either facing direct sun light or blocking a window as PVC could be damaged and make waves for the explanations given above.

The PVC cloth is very sensitive to temperature range. We advise to mount the screen in environments with an ambient temperature in the range of 20°-25°C.

We advise you to **WAIT 3 HOURS** for the **SCREEN** to **ACCLIMATISE BEFORE MOUNTING** the screen after delivery, especially if screen arrives from a cold temperature.

THE SCREEN HAS TO BE STOCKED AND TRANSPORTED ALWAYS IN HORIZONTAL POSITION, otherwise there could appear waves on the projection cloth.

DO NOT WASH the projection surface with alcohol or solvent nor with commercial cleaners. Every now and then dust the surface with a dry and clean duster.

Please, be very careful because any kind of stain on projection surfaces is inerascable.

When the screen is not completely rolled down (as by factory setting), flatness of the cloth is **NOT** guaranteed and therefore not covered by warranty.

DO NOT HANG TO THE SCREEN and **DO NOT HANG ANY OBJECT** to it. Please take care that children **DO NOT PLAY** with the screen as they can get severely injured.

INSTALLATION INSTRUCTIONS**1. FRAME ASSEMBLY**

The product has to be installed and used conform to the laws in force within the country where the product is used.

Lay the frame segments (B and C) on the floor with the grooves facing upwards. In order to avoid scratches to the frame we advise you to lay the frame on a soft and clean cloth.

Insert in each corner the two metal corners with clamp screws (D), see Fig. 1

After the four corners are assembled, align the frame taking care that the two diagonals have the same length.

Now screw tightly all the clamp screws (Fig. 2).

2. PROJECTION SURFACE ASSEMBLY

On the mounted frame, please lay the projection surface (A) with the reflecting side facing downwards (see green sticker quoting "Projection Side"), taking care not to get it dirty.

In case there is a seam in the viewing area of the projection cloth, please take care to mount the projection cloth onto the frame so that the seam will result on the upper (higher) part of the screen.

Insert the galvanized rods (F) into the perimeter pockets, taking care to position them towards the external side of the pockets (Fig. 3). In order to tight the screen surface, put the rubber bands (E) into the holes around the galvanized rods and hook them to the cursors (Fig. 4, 5 and 6), **STARTING FROM THE OPPOSITE FOUR ANGLES.**

3. WALL MOUNTING

Canaletto Elastic is provided with sliding anchoring brackets which allow an easy wall positioning (Fig. 7), using the supplied screws and wall plugs (G).

ALL FRAME SCREENS ARE SUPPLIED WITH AN ANCHORING BRACKET ON THE HORIZONTAL BOTTOM PART OF THE FRAME IN ORDER TO GUARANTEE THE SQUARENESS OF THE FRAME AND TO AVOID FALLING DOWN IN CASE OF LIFTING.

The manufacturer guarantees the squareness of the frame after the installation, only if the frame is hanged to the wall with all the anchoring brackets mounted on the upper and lower part of the frame.

Squareness of the frame is not guaranteed in case the screen is mounted in different ways (e.g. metal chains from the ceiling) from what is above written.

At the end of the installation, please check that the frame is perfectly levelled.

CAUTION: CHECK EVERY 6 MONTHS THAT SCREWS, WALL PLUGS AND BRACKETS ARE IN GOOD CONDITIONS AND WELL TIGHTENED.

IT IS FORBIDDEN TO STAY UNDER THE PROJECTION SCREEN.

IT IS FORBIDDEN TO USE THE PROJECTION SCREEN OUTDOOR.

EINFÜHRUNG

Danke für den Kauf einer Rahmenleinwand Canaletto Elastic. Diese Artikel wurden in Italien mit hervorragender Qualität und hochwertigen Projektionsstüchern für eine sehr gute Performance produziert.

AUFMERKSAMKEIT

Bevor Sie die Rahmenleinwand zusammenbauen, lesen Sie bitte die Montage Bedienungsanleitungen. Bitte bewahren Sie diese Montage Bedienungsanleitungen auf.

Zum Öffnen der Verpackung keine Teppichmesser oder spitzen Gegenstände verwenden. Beim Öffnen der Verpackung, sowie bei Installation und Handling des Produktes immer Schutzhandschuhe tragen. Das Produkt muss je nach Gewicht von mindestens zwei, drei oder vier Personen befördert werden (Richtwerte für die Last pro Person: 25 kg Männer - 15 kg Frauen).

Nach der Montage der Leinwand besteht die Möglichkeit, dass dieselbe noch durch Verpackung hervorgerufene Falten aufweist. Diese Falten glätten sich im Laufe von 48/72 Stunden, sofern die Leinwand in einem Raum mit Temperaturen von mindestens 20°C installiert wird. Je höher die Raumtemperatur, desto schneller glätten sich die Falten bis sie dann endgültig verschwinden. Bei besonders hartnäckigen Fällen bzw. sofern der Bedarf besteht, die Falten binnen kurzer Zeit zu glätten, ist die Verwendung eines Föhns empfehlenswert.

Achtung: Bei Mischung folgender Hinweise kann die Leinwand durch die Verwendung eines Föhns unwiderruflich beschädigt werden. Der Abstand zwischen Fön und Leinwand darf NICHT unter 40/50 cm liegen. Der Föhn muss ständig über die gesamte Faltenfläche bewegt werden.

Das Projektionstuch muss in den Rahmen gespannt werden. Je nach Temperatur kann das Tuch den Anschein machen zu klein zu sein. Ggf. das Tuch 24 Stunden in einem temperierten Raum liegen lassen (~ 20-25°C).

Der Produzent ist nicht verantwortlich für Personenschaden oder Sachschaden, wenn das Produkt für unpassende Aktionen eingesetzt oder falsch installiert wurde. Der Produzent ist nicht verantwortlich, wenn die Leinwand falsch installiert wurde.

ZERTIFIZIERUNGEN

Die Leinwände Canaletto Elastic entsprechen nach den CE Normen.

Die Projektion Tuchen die wir benutzen sind kadmiumfrei und ohne feuerfest:

- Gruppe M1 – FRONTREAR, REAR PLUS, MICRO PERFORATED
- Gruppe M2 – WHITE, LUMI-GREY, LUMI GREY, MICROPERFORATED, BRIGHT CONTRAST 3D 0.8, FOLDAWAY
- Gruppe B e B2 – HD PERFORMER
- Gruppe B1 – WHITE, BRIGHT CONTRAST 3D 0.8
- Gruppe NFPA 701 – REAR LUX R114

GARANTIEBEDINGUNGEN

Gegen Herstellungsfehlern dieser Leinwand wird ab Kaufdatum für 2 Jahre Garantie gegeben.

Der Hersteller garantiert nur die Reparatur oder den Austausch der Teile, ohne die Verpflichtung weitere Kosten zu tragen.

Dieser Garantie erstreckt sich nicht auf Schäden aufgrund von Reparaturen oder Anpassungen durch zur Reparatur nicht befugte Firmen oder Personen, oder Montage nicht gemacht wie beschrieben in unsere Anleitung. Reparaturen müssen von einem Screenint zugelassenen zertifizierten Ingenieur durchgeführt werden

Dieser Garantie erstreckt sich nicht auf (alle folgenden Fälle sind einschließlich, aber nicht beschränkt) :

- 1) Mängel, die nicht auf Material- oder Verarbeitungsfehler zurückzuführen sind;
- 2) Ergänzungen, Änderungen, Reparaturen oder Demontagen des Produkts, die zuvor nicht schriftlich von Screenint genehmigt wurden;
- 3) Installation, Verwendung oder Wartung des Produkts, die nicht den Anweisungen von Screenint gemäß diesem Betriebsanleitung und / oder anderen technischen Unterlagen entsprechen, die zusammen mit dem Produkt geliefert werden;
- 4) Schlecht und / oder unsachgemäß und / oder nicht in Übereinstimmung mit Installation, Wartung, Fahrlässigkeit, unsachgemäßer Verwendung;
- 5) Verwendung von nicht originalen Ersatzteilen oder nicht schriftlich von Screenint genehmigt;
- 6) normale Abnutzung;
- 7) Der Leinwand wurde während des Transports beschädigt;
- 8) Veränderungen, Unleserlichkeit oder Entfernung der Seriennummer Etikette auf dem Produkt.

Die Leinwand darf nicht oben oder in der Nähe einer Hitzequelle oder Kühlung installiert werden, da in diesem Fall Wellen in dem PVC Tuch entstehen und dass Tuch bleibend beschädigt wird.

Auf oder hinter das Leinwandtuch darf nicht direktes Sonnenlicht scheinen, da in diesem Fall Wellen in dem PVC Tuch entstehen und dass Tuch bleibend beschädigt wird.

Das PVC Tuch ist sehr empfindlich auf Temperatur-Schwankungen. Im Fall, dass die Leinwand aus einer kalten Umgebung kommt, bitte warten Sie drei Stunden bevor Sie mit der Montage anfangen. Es ist wichtig, dass das Leinwandtuch auf Zimmertemperatur ist.

DER LEINWAND MUSS IMMER IN HORIZONTALER POSITION AUF LAGER UND TRANSPORTIERT WERDEN.

Das PVC TUCH darf NICHT mit Waschmitteln, Lösungsmitteln oder Alkohol gereinigt werden. Man darf nur das Tuch abstauben mit ein trocken Baumwollen Tuch.

Vermeiden Sie das Beflecken von der Projektions- Leinwand, da es fast nicht möglich ist Flecken aus dem PVC Tuch zu reinigen. Die Leinwand muss bis zum Anschlag herunter gelassen werden (das ist entsprechend der Maß angeben auf der Verpackung), da sich sonst Wellen bilden. Leinwände sind stets so konzipiert, dass diese ganz auszufahren werden. Eine Leinwand regelmäßig nur teilweise auszufahren, kann die Planlage negativ beeinflussen. Entsprechende Schäden unterliegen nicht der Garantie. Hängen Sie sich nicht an die Leinwand, und hängen Sie keine Objekte an die Leinwand. Stellen Sie sicher, dass kleine Kinder nicht mit der Leinwand spielen. Wir akzeptieren nur Rücksendungen von Ware, die eine gute Verpackung haben und auf die Verpackung, unsere RMA Nummer geschrieben ist. Die RMA Nummer muss vorab bei uns angefragt werden.

ANLEITUNG**1. MONTAGE DES RAHMENS**

Das Produkt muss so installiert und verwendet werden, um den geltenden Gesetzen in dem Land zu entsprechen, in dem das Produkt verwendet wird.

Legen Sie die Rahmentteile (B und C) auf den Boden, wobei die Füllen nach oben zeigen müssen. Um Kratzer am Rahmen zu vermeiden, empfehlen wir Ihnen, den Rahmen auf einen weichen und sauberen Untergrund (z.B. Tuch / Decke) zu legen.

In jede Ecke des Rahmens die beiden Metall-Ecken mit Klemmschrauben (D) einsetzen, siehe Abb. 1.

Nachdem die vier Ecken montiert sind, richten Sie den Rahmen so aus, dass die beiden Diagonalen die gleiche Länge haben. Schrauben Sie nun alle Klemmschrauben fest (Abb. 2).

2. AUFBRINGEN DES TUCHS AUF DEN RAHMEN

Legen Sie den Rahmen mit den beweglichen Befestigungen nach oben. Legen Sie das Tuch (A) auf den Rahmen mit der Projektionsoberfläche nach unten, ohne diese zu verschmutzen.

Stecken Sie die Zinkstangen (F) in die dafür gedachten Taschen am Rand des Tuchs (siehe Abb. 3). Hängen Sie die Gummibänder (E) an die Schieber des Rahmens um die Zinkstangen (siehe Abb. 4, 5 und 6). FANGEN SIE hierbei MIT DEN VIER ECKEN AN.

3. DECKEN- ODER WANDBEFESTIGUNG

Die Leinwand Canaletto Elastic verfügt über Aufhängungen, die eine bewegliche einfache Wandbefestigung ermöglichen (siehe Abb. 7). Mit den im Lieferumfang enthaltenen Schrauben (G), befestigen Sie die beweglichen Aufhängungen an der Wand.

ALLE RAHMEN LEINWÄNDE SOLLTEN AUCH MIT EINEM MONTAGEBÜGEL AM UNTEREN HORIZONTALEREN RAHMENTEIL BEFESTIGT WERDEN.

Auch diese Montagebügel müssen mit einer „L“ förmigen Schraube an der Wand befestigt werden. Damit soll vermieden werden, dass der Rahmen von der Wand gezogen werden kann und dies soll die rechteckige Form garantieren.

Der Hersteller garantiert dass nach Installation der Leinwandrahmen rechteckig ist nur im Falle, wenn die Leinwand mittels aller Montagebügel, die sich am oberen und unteren Rahmenteil befinden, direkt an der Wand montiert wird.

Falls die Rahmenleinwand durch Ketten an der Decke montiert wird oder auf andere Weisen montiert wird, garantiert der Hersteller keine rechteckige Form des Leinwandrahmens.

KONTROLLIEREN SIE JEDES 6 MONATEN DIE SCHRAUBEN, DUEBEL UND DECKEN BEFESTIGUNGEN AN DER LEINWAND UND ZIEHEN SIE DIE SCHRAUBEN GEBEBENFALLS AN.

NICHT IN REICHWEITE DER LEINWAND BLEIBEN.

ES IST VERBOTEN DIE LEINWAND IM FREIEN ZU VERWENDEN.

INTRODUÇÃO

Agradecemos a sua preferência pela compra de uma estrutura de ecrã das gamas Canaletto Elastic. Este ecrã é totalmente feito em Itália, com materiais de primeira classe e inclui uma tela de projecção de alta qualidade, de forma a garantir um desempenho excelente para a sua instalação.

AVISOS

Antes de instalar o ecrã, por favor leia atentamente as seguintes instruções. Recomendamos que guarde estas instruções num lugar seguro, para futura consulta.

Para abrir a embalagem do ecrã não use objetos cortantes ou outras ferramentas a adas que podem danificar o seu equipamento. Recomece-se o uso de luvas de trabalho durante a abertura da embalagem e a instalação do ecran. Dependendo do peso do ecrã, o mesmo deve ser manuseado por duas ou tres pessoas tendo em conta a seguinte relação de peso/pessoa: homem Kg e mulher 15 kg.

After assembling the screen, there could result some wrinkles on the projection surface, due to packaging and transport.

These wrinkles will disappear within 48/72 hours, under the condition that the screen is installed inside a room with at least 20°C temperature. In case the room temperature is higher than 20°C, the wrinkles will disappear quicker.

In case of persistant wrinkles or if you need to remove the wrinkles in a very short time, we suggest to use an hairdryer. Warning: use the hairdryer at least 40 cm. from the projection surface and move it constantly and evenly across the projection cloth.

If this warning is not respected, the surface could be damaged permanently.

In case during assembling of the projection cloth on the frame, the surface results apparently too small, please leave it 24 hrs in a room with 20-25°C temperature. After this, the cloth will be more elastic and it will be easier to mount it onto the frame. No caso de instalação incorrecta e no caso de se verificar não terem sido cumpridas as instruções recomendadas, o fabricante não se responsabiliza por danos a pessoas ou bens.

CERTIFICAÇÕES

Os ecrãs motorizados Canaletto Elastic estão certificados pela As telas de projecção utilizadas nestes artigos não contêm cádmio e são à prova de fogo e estão certificados da seguinte forma:

- classe M1 – FRONTREAR REARPLUS MICROPERFORATED, classe M2 – WHITE, LUMI-GREY, LUMI GREY MICROPERFORATED, BRIGHT CONTRAST 3D 0,8, FOLDAWAY
- classe B e B2 – HD PERFORMER
- classe B1 – WHITE, BRIGHT CONTRAST 3D 0,8
- classe NFPA 701 – REAR LUX R114

GARANTIA

Este ecrã de projecção tem garantia de 2 anos, a partir da data de compra e cobre qualquer defeito de fabrico. A responsabilidade limita-se à reparação ou substituição das peças com defeito, sem quaisquer outros encargos incluídos. A Garantia considera-se legalmente caducada, se o ecrã tiver sido desmontado ou for devolvido com estragos provocados por colisão ou com defeito originado por instalação incorrecta. Todas as reparações devem ser executadas por um Engenheiro de Ecrãs, Aprovado e Internacionalmente Certificado.

A Garantia é automaticamente suspensa se (a lista é indicativa e não exaustiva):

- 1) defeitos não causados por problemas com materiais ou mão de obra;
- 2) modificações, alterações, reparos ou desmontagem do produto não previamente autorizadas por escrito pela Screenint;
- 3) instalação, uso ou manutenção do produto que não esteja de acordo com as instruções deste Manual do Usuário ou de outros documentos técnicos anexados ao produto;
- 4) em caso de instalação inadequada e / ou não conforme, manutenção, negligência, uso impróprio do produto;
- 5) uso de componentes não originais ou componentes não autorizados por escrito pela Screenint;
- 6) desgaste normal;
- 7) o produto foi danificado durante o transporte;
- 8) estão alterados, apagados, removidos ou impossibilidade de leitura das etiquetas relativas ao número de série do produto.

NÃO instale este ecrã perto ou sobre sistemas de aquecimento ou de ar condicionado, porque o PVC é um material plástico, que se dilata e danifica, se for sujeito a calor e/ou ar fresco. NÃO instale este ecrã directamente virado para a luz do sol, nem a tapar uma janela, uma vez que o PVC poderá danificar-se, conforme as explicações acima referidas. O material do PVC é muito sensível a variações de temperatura.

A tela de PVC é muito sensível às variações térmicas. Monte o tecido a uma temperatura ambiente de 20 ° -25 ° C. Caso tenha passado de um local externo para um interno, sofrendo choque térmico, ESPERE 3 HORAS ANTES DE MONTAR A TELA.

A TELA DEVE SER SEMPRE ARMAZENADA OU TRANSPORTADA NA POSIÇÃO HORIZONTAL, caso contrário, pode haver ondulações na folha quando for aberta pela primeira vez. NÃO LAVE a tela de projecção com álcool nem solvente ou com qualquer outro produto de limpeza comercial. De vez em quando, limpe o pó com um pano do pó seco e limpo.

Por favor, tenha muito cuidado, porque qualquer tipo de mancha, no tecido PVC não poderá ser eliminada.

O ecrã deverá ser utilizado, mostrando os tamanhos de projecção na totalidade, que estão indicados na embalagem. Portanto, NÃO é permitido ajustar os pontos de paragem para impedir a queda completa, nem a aumentar. Ao restringir a queda completa do ecrã, é provável que impeça que a tela do ecrã deixe de ficar lisa.

INSTRUÇÕES PARA INSTALAÇÃO**1. MONTAGEM DA MOLDURA**

O produto deve ser instalado e utilizado de acordo com as leis em vigor no país onde o produto é utilizado.

Coloque os segmentos da moldura (B e C) no chão com as ranhuras voltadas para cima. A fim de evitar arranhões na armação, aconselhamos colocar a moldura sob um pano macio e limpo.

Inserir em cada canto os dois cantos metálicos com parafusos de aperto (D), ver Fig. 1.

Depois de os quatro cantos estarem montados, alinhar a moldura tendo em atenção de que as duas diagonais têm o mesmo comprimento.

Aperte firmemente todos os parafusos de fixação (Fig. 2).

2. MONTAGEM DA TELA DE PROJECCÃO

Estenda a estrutura com os cursores de xação virados para cima. Coloque a tela de projecção (A) sobre a estrutura, com o lado rector virado para baixo, com cuidado para que não a suje. Introduza as hastes galvanizadas (F) nas bolsas em todo o perímetro (Fig. 3). De forma a apertar a tela do ecrã, coloque as borrachas (E) nos orifícios e prenda-as aos cursores (Fig. 4,5,6). COMECE PELOS QUATRO ANGULOS OPOSTOS.

3. MONTAGEM NA PAREDE

Os modelo Canaletto Elastic estão munido de braçadeiras de montagem deslizantes, que permitem um posicionamento fácil na parede (Fig 7), utilizando os parafusos e as buchas fornecidas (G). TODAS AS ESTRUTURAS DOS ECRÃS ESTÃO MUNIDAS DE UM SUPORTE DE FIXAÇÃO, NA PARTE INFERIOR/HORIZONTAL DA ESTRUTURA, DE FORMA A GARANTIR QUE MANTENHA O FORMATO QUADRADO, EVITANDO QUE CAIA, QUANDO FOR LEVANTADO.

O fabricante garante a perpendicularidade da moldura após a instalação, somente se a estrutura for pendurada na parede com todos os suportes de ancoragem montados na parte superior e inferior da armação.

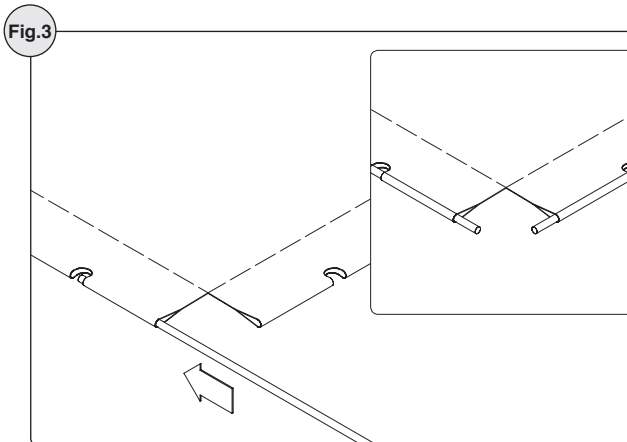
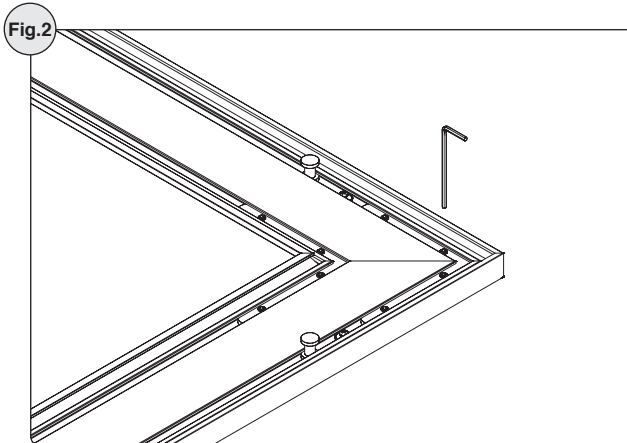
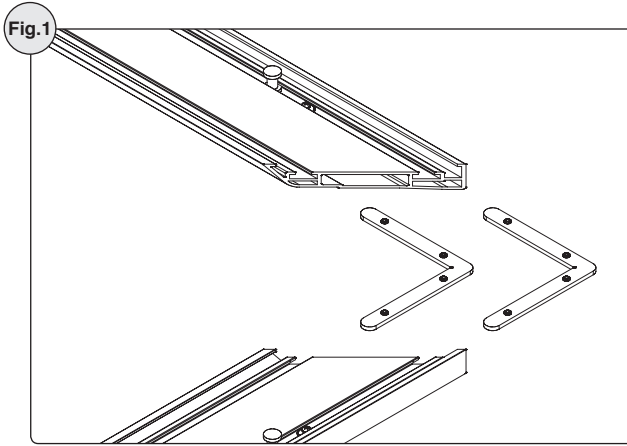
A esquadria da armação não é garantida no caso de a tela ser montada de diferentes formas (por exemplo, correntes de metal a partir do teto) do que está escrito acima.

No final da instalação, verifique se a estrutura está perfeitamente nivelada.

CUIDADOS: VERIFIQUE DE 6 EM 6 MESES QUE OS PARAFUSOS, BUCHAS E SUPORTES ESTÃO EM BOM ESTADO DE CONSERVAÇÃO E BEM APERTADOS.

É PROIBIDO PERMANECER DEBAIXO DO ECRÃ DE PROJEÇÃO.

É PROIBIDO UTILIZAR O ECRÃ DE PROJEÇÃO AO AR LIVRE.



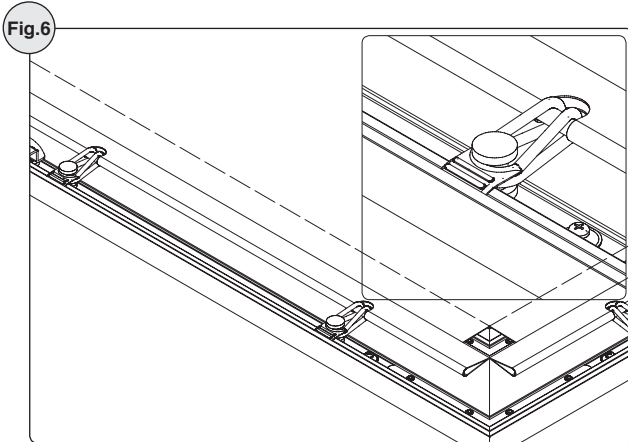
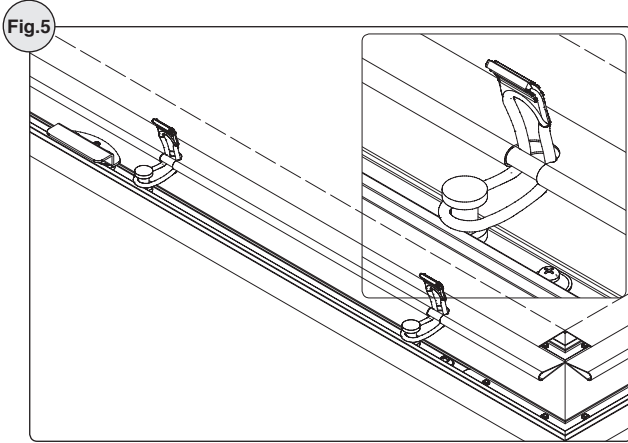
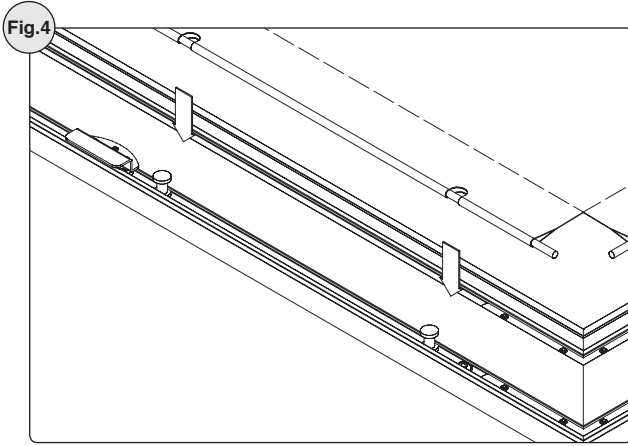


Fig.7

