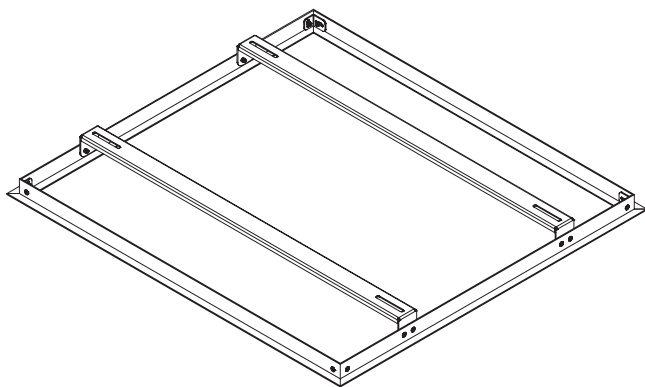


MANUALE DI USO E MANUTENZIONE

PORTA PANNELLO CT-720

PER ELEVATORI PER VIDEOPROIETTORE MODELLO

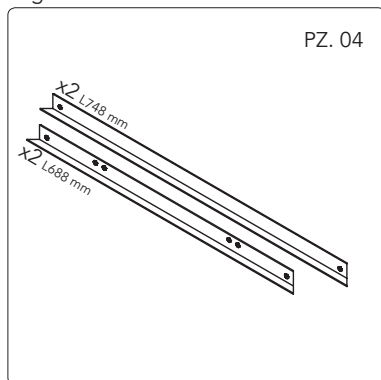
SI-H L 50 HC



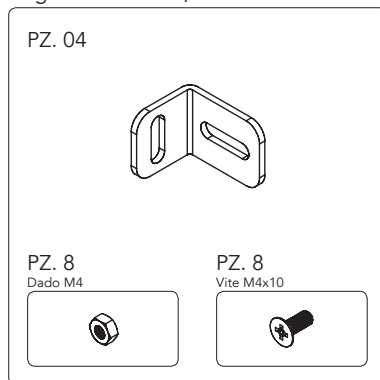
ISTRUZIONI ORIGINALI IN ITALIANO

1.0 COMPONENTI IN DOTAZIONE

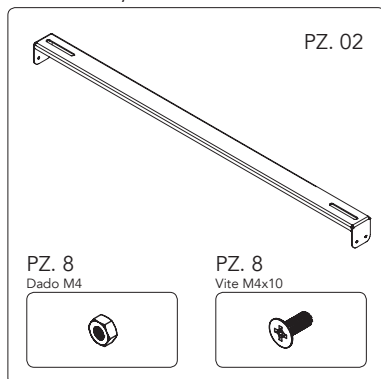
Segmenti della cornice



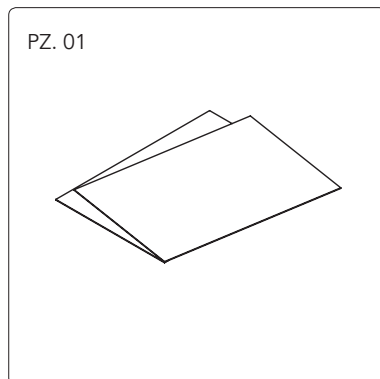
Angolari in acciaio, viti e dadi



Profili a "C", viti e dadi

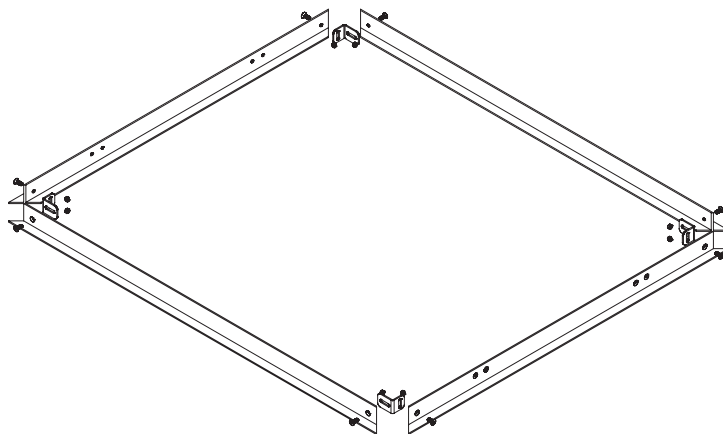


Manuale di uso e manutenzione

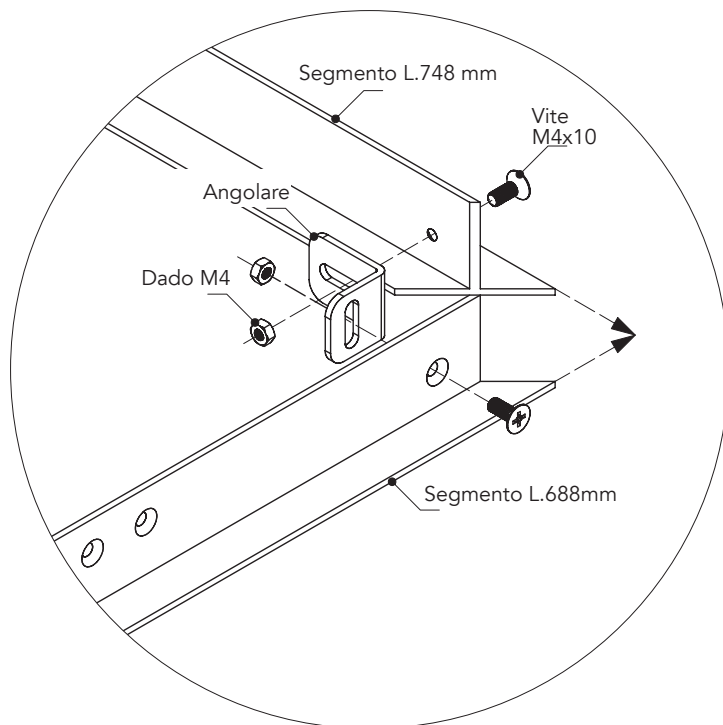


2.0 MONTAGGIO CORNICE

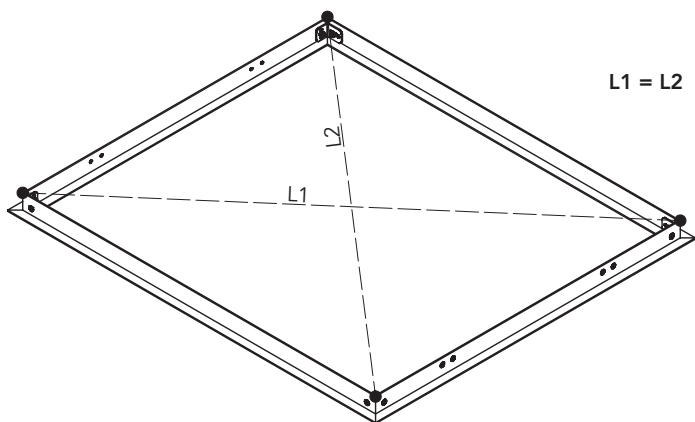
2.1 Assieme montaggio cornice



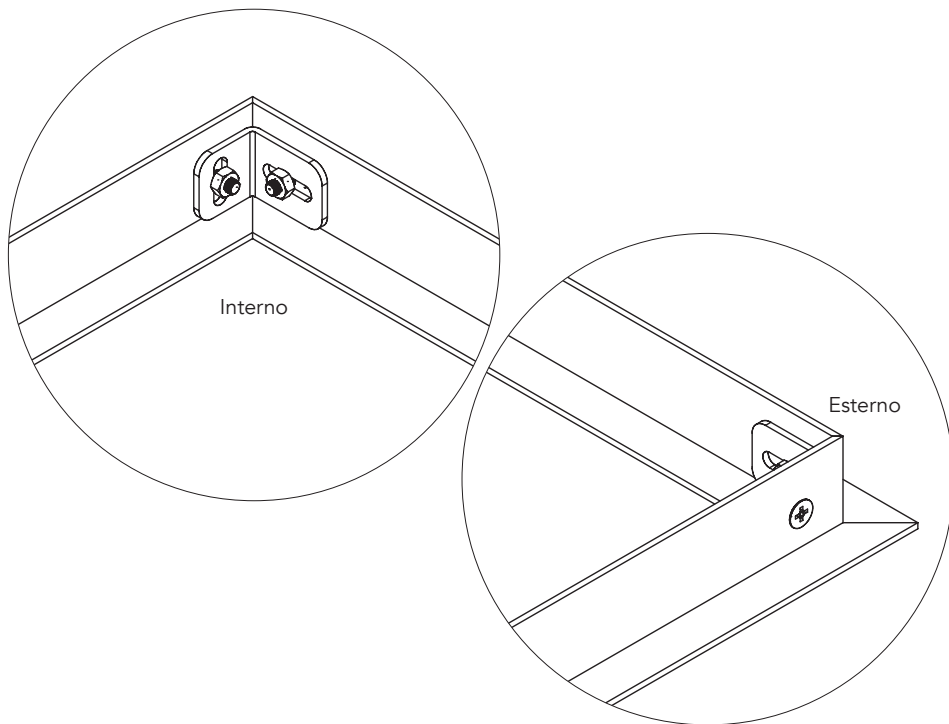
2.2 Particolare montaggio angolo



- 2.3 Chiusura cornice.
Completato il montaggio della cornice, assicurarsi che L1 sia uguale a L2

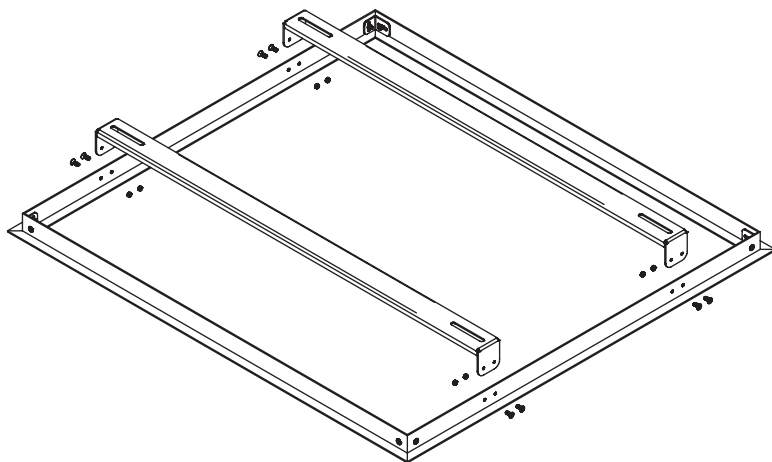


- 2.4 Particolare chiusura angoli

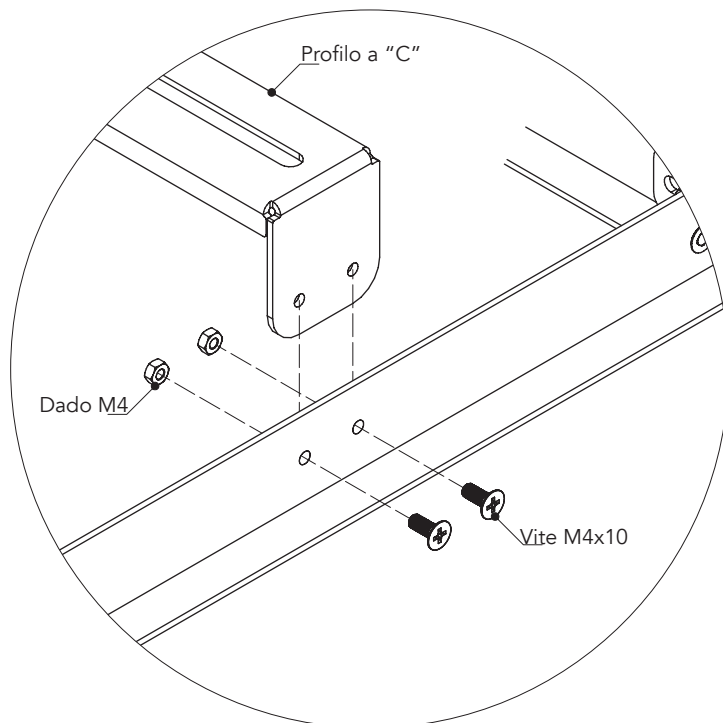


3.0 MONTAGGIO PROFILI A "C"

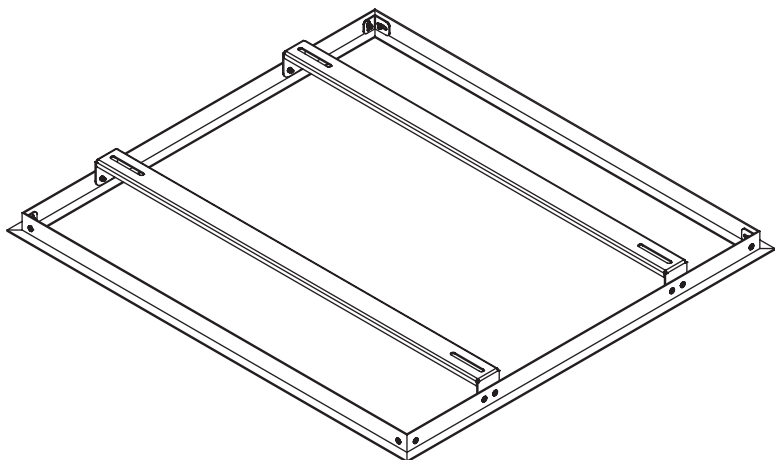
3.1 Assieme montaggio profili a "C"



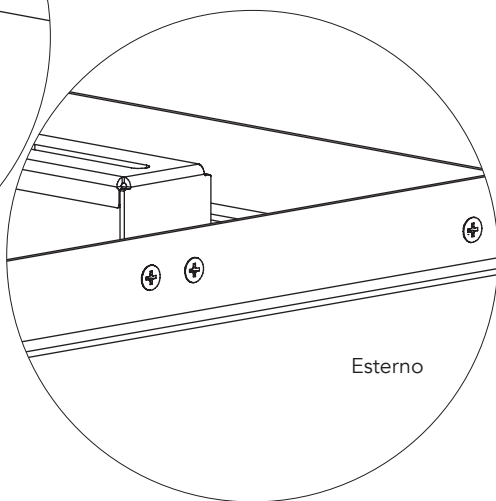
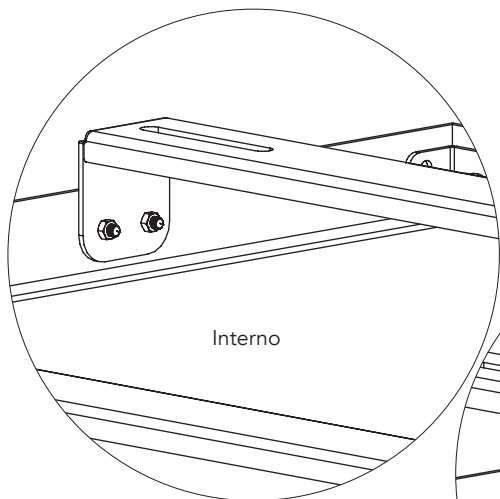
3.2 Particolare montaggio



3.3 Chiusura profili a "C".

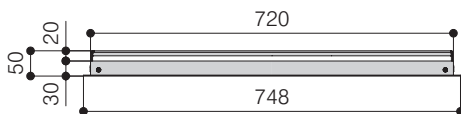


3.4 Particolare chiusura profili a "C"



4.0 DIMENSIONI

Vista Frontale



Vista dall'alto

