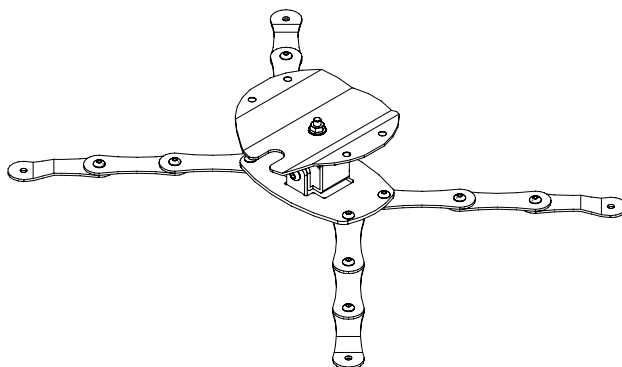


MANUALE DI USO E MANUTENZIONE

PROJECTOR ARM

B-7



ISTRUZIONI ORIGINALI IN ITALIANO

1.0 DESCRIZIONE GENERALE

1.1 DESCRIZIONE GENERALE

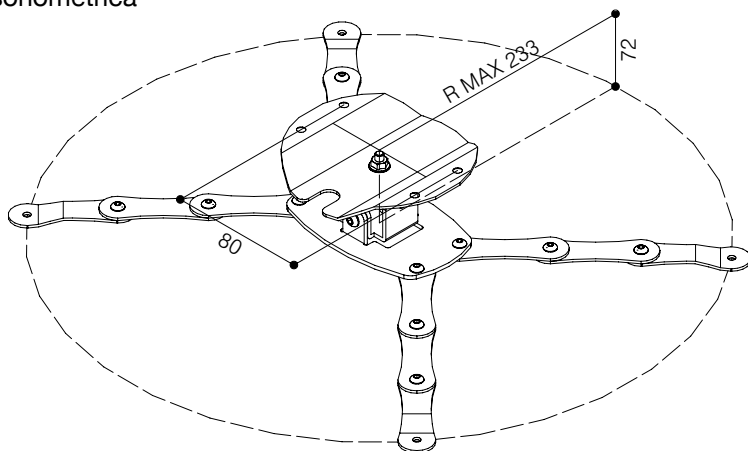
Innanzitutto ci complimentiamo per la Vostra scelta. Il continuo studio e la più avanzata ricerca, hanno dato vita a questo prodotto che si posiziona su livelli costruttivi elevatissimi, uniti ad una grandissima facilità e versatilità d'utilizzo.

LEGGERE ATTENTAMENTE TUTTI I PUNTI E LE INDICAZIONI PRESENTI NELLE SEGUENTI ISTRUZIONI DI MONTAGGIO PRIMA DI FARE QUALSIASI OPERAZIONE INERENTE ALL'ASSEMBLAGGIO DELLA STAFFA, AL POSIZIONAMENTO DEL PROIETTORE E/O ALL'INSTALLAZIONE DEGLI STESSI.

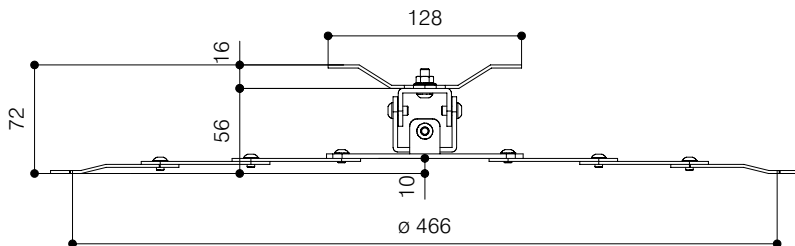
1.2 DIMENSIONE DELLA STAFFA

I disegni seguenti definiscono le misure massime di ingombro della staffa.

Vista assonometrica



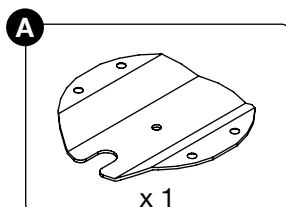
Vista frontale



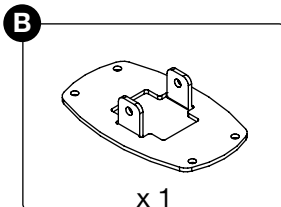
2.0 ASSEMBLAGGIO

2.1 CONTENUTO IMBALLO

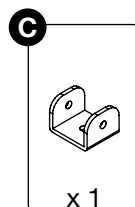
All'interno della confezione, troverete i seguenti componenti:



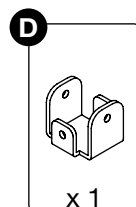
A
Piastra di ancoraggio
a soffitto
x 1



B
Piastra per fissaggio
snodo centrale
x 1

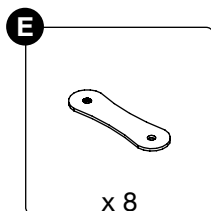


C
x 1



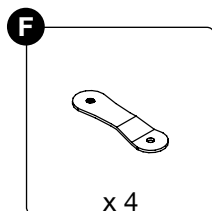
D
x 1

Elementi per comporre
snodo centrale

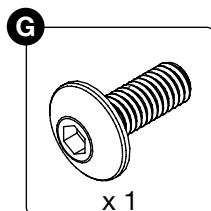


E
x 8

Elementi per comporre il ragno
a cui ancorare il proiettore

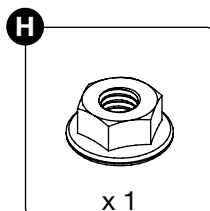


F
x 4



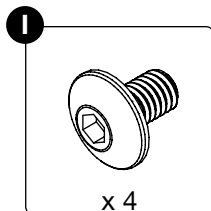
G
x 1

Vite testa bombata
esagono incassato
M6x16



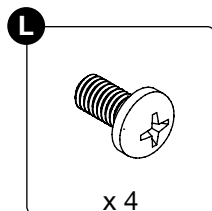
H
x 1

Dado flangiato
M6



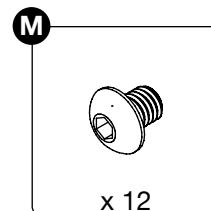
I
x 4

Vite testa bombata
esagono incassato
M6x10



L
x 4

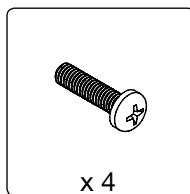
Vite testa bombata
M5x10



M
x 12

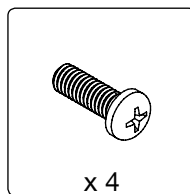
Vite testa bombata
esagono incassato
M5x6

VITI PER ANCORAGGIO DELLO CHASSIS DEL PROIETTORE AL RAGNO



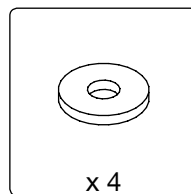
x 4

Vite testa
bombata **M3x12**



x 4

Vite testa bombata
M4x10

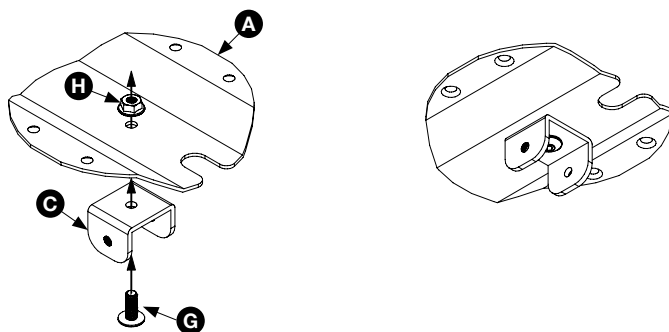


x 4

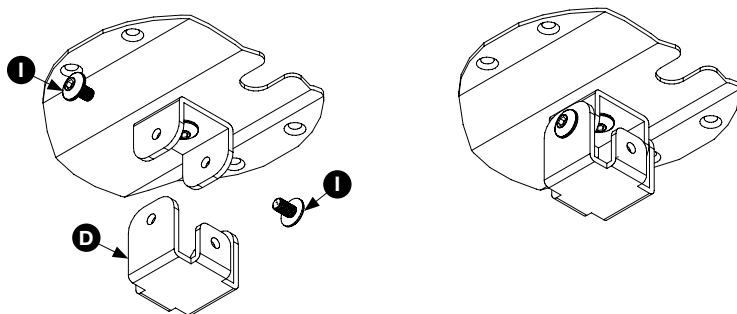
Rondella
12x4x1,5

2.2 ASSEMBLAGGIO

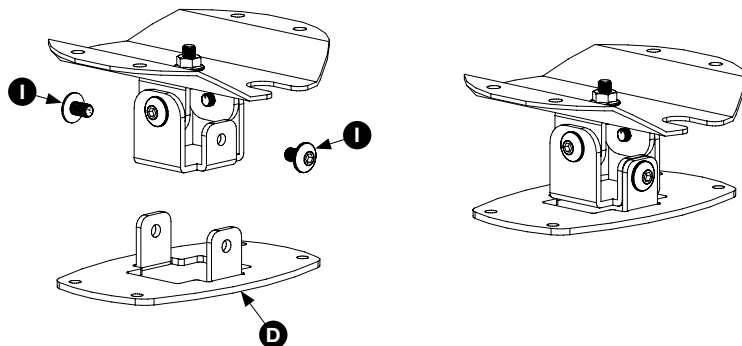
STEP 01



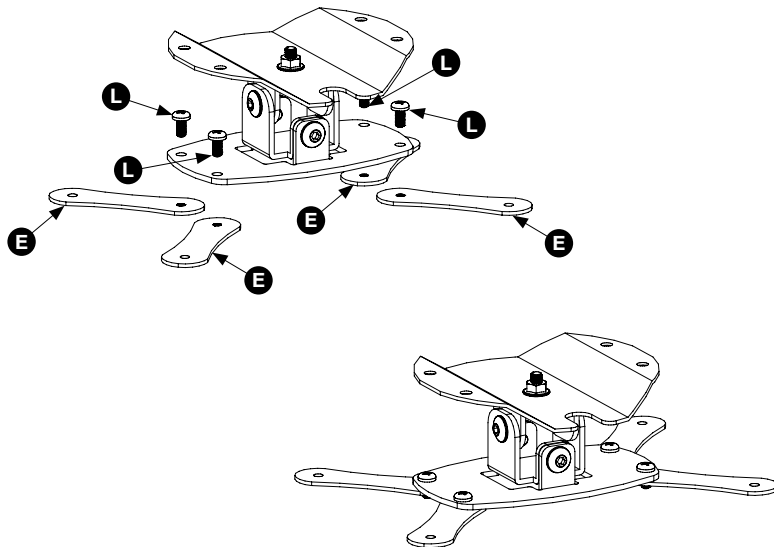
STEP 02



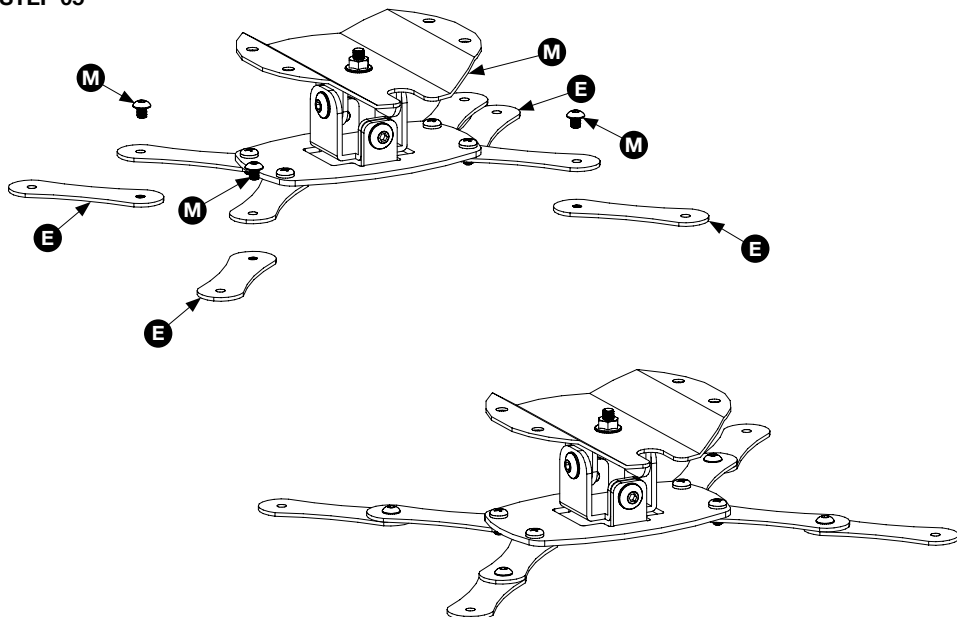
STEP 03

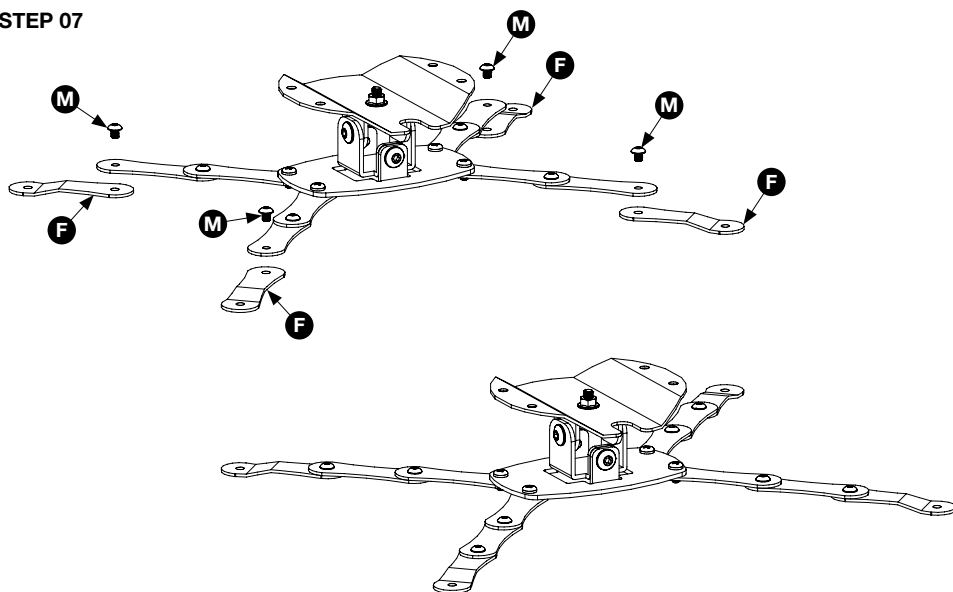


STEP 04



STEP 05



STEP 07

ATTENZIONE:

- 1) Assicurarsi di aver eseguito le istruzioni di montaggio correttamente ed in ogni punto.
- 2) Oltre ad assicurarsi che il proiettore sia ben saldo alla staffa, verificare che le condizioni del soffitto siano in grado di sopportare carichi sospesi.
- 3) Non installare proiettori che abbiano un peso superiore a Kg.15.
- 4) Nel caso in cui i componenti presenti nella confezione non corrispondessero per qualità e/o qualità a quelli descritti nelle istruzioni di montaggio, **NON CERCARE SOLUZIONI ALTERNATIVE**, ma contattare il proprio rivenditore.
- 5) Per qualsiasi problema di comprensione o dubbio in fase di montaggio, contattare il proprio rivenditore.
- 6) Non disperdere nell'ambiente gli elementi utilizzati della staffa.

3.0 FISSAGGIO PROIETTORE

3.1 ESEMPIO DI FISSAGGIO

Individuati i punti di ancoraggio del proiettore, posizionare le placche "E" e "F" in modo tale che il centro della staffa coincida con il baricentro del proiettore.

A seguire fissare le viti "L" e "M" in modo definitivo, e utilizzare le "Viti per ancoraggio ragno a chassis proiettore" di lunghezza adeguata.

