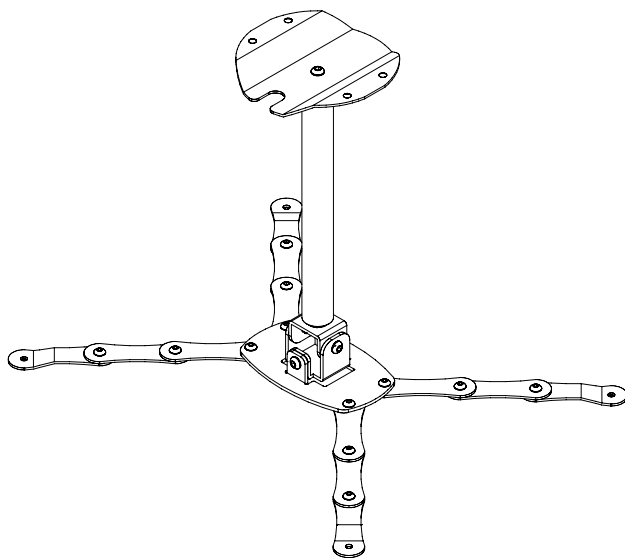


# **MANUALE DI USO E MANUTENZIONE**

PROJECTOR ARM

**B-24**



**ISTRUZIONI ORIGINALI IN ITALIANO**

## 1.0 DESCRIZIONE GENERALE

### 1.1 DESCRIZIONE GENERALE

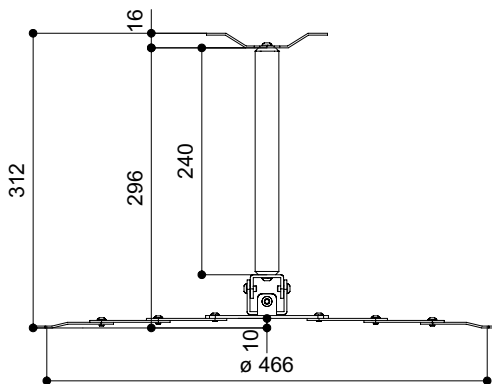
Innanzitutto ci complimentiamo per la Vostra scelta. Il continuo studio e la più avanzata ricerca, hanno dato vita a questo prodotto che si posiziona su livelli costruttivi elevatissimi, uniti ad una grandissima facilità e versatilità d'utilizzo.

**LEGGERE ATTENTAMENTE TUTTI I PUNTI E LE INDICAZIONI PRESENTI NELLE SEGUENTI ISTRUZIONI DI MONTAGGIO PRIMA DI FARE QUALSIASI OPERAZIONE INERENTE ALL'ASSEMBLAGGIO DELLA STAFFA, AL POSIZIONAMENTO DEL PROIETTORE E/O ALL'INSTALLAZIONE DEGLI STESSI.**

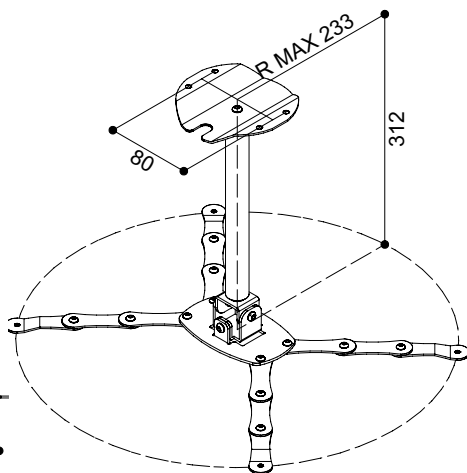
### 1.2 DIMENSIONE DELLA STAFFA

I disegni seguenti definiscono le misure massime di ingombro della staffa.

Vista frontale



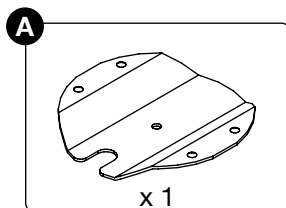
Vista assometrica



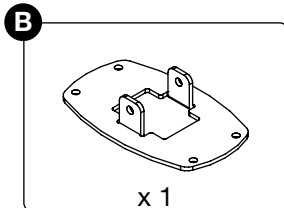
## 2.0 ASSEMBLAGGIO

### 2.1 CONTENUTO IMBALLO

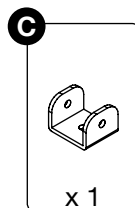
All'interno della confezione, troverete i seguenti componenti:



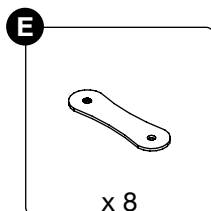
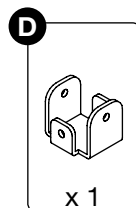
Piastra di ancoraggio a soffitto



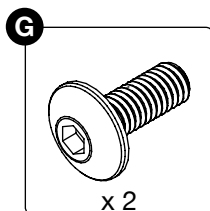
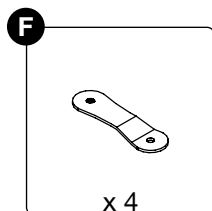
Piastra per fissaggio snodo centrale



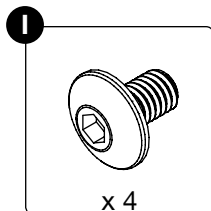
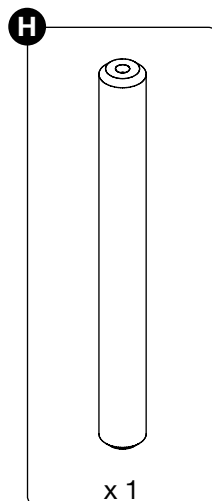
Elementi per comporre snodo centrale



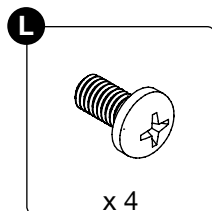
Elementi per comporre il ragno da ancorare al proiettore



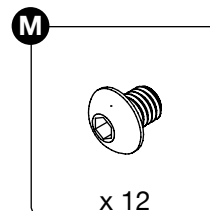
Vite testa bombata esagono incassato **M6x16**



Vite testa bombata esagono incassato **M6x10**



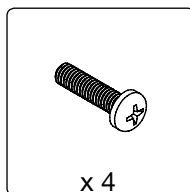
Vite testa bombata **M5x10**



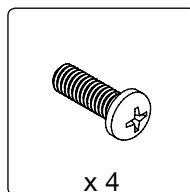
Vite testa bombata esagono incassato **M5x6**

Colonna di Allungamento

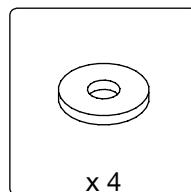
#### VITI PER ANCORAGGIO RAGNO A CHASSIS PROIETTORE



Vite testa bombata **M3x12**



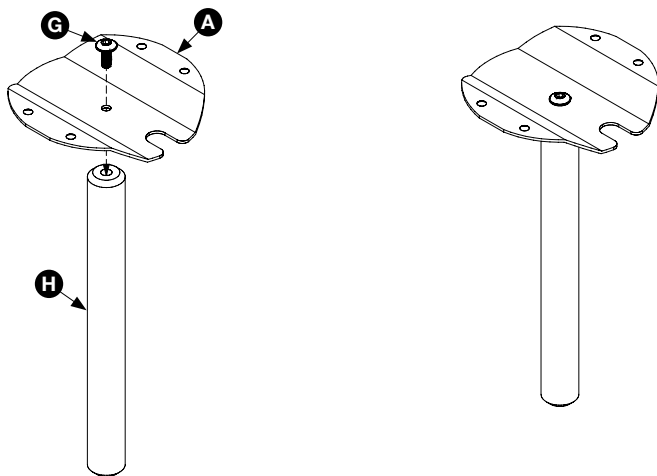
Vite testa bombata **M4x10**



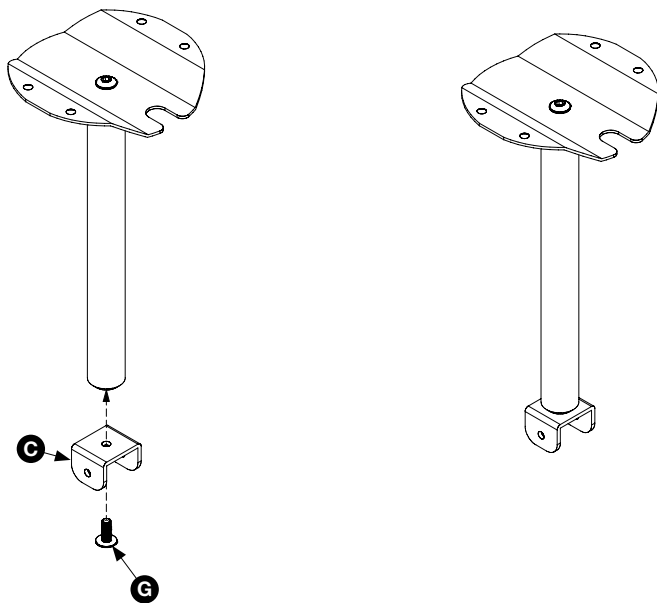
Rondella **12x4x1,5**

## 2.2 ASSEMBLAGGIO

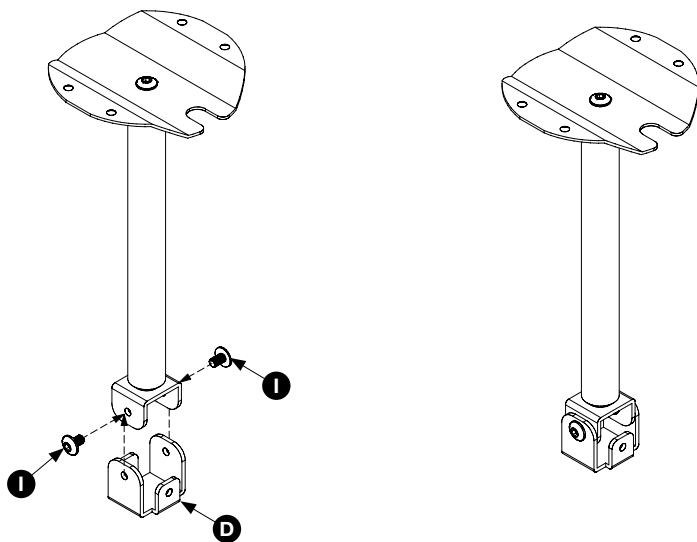
### STEP 01



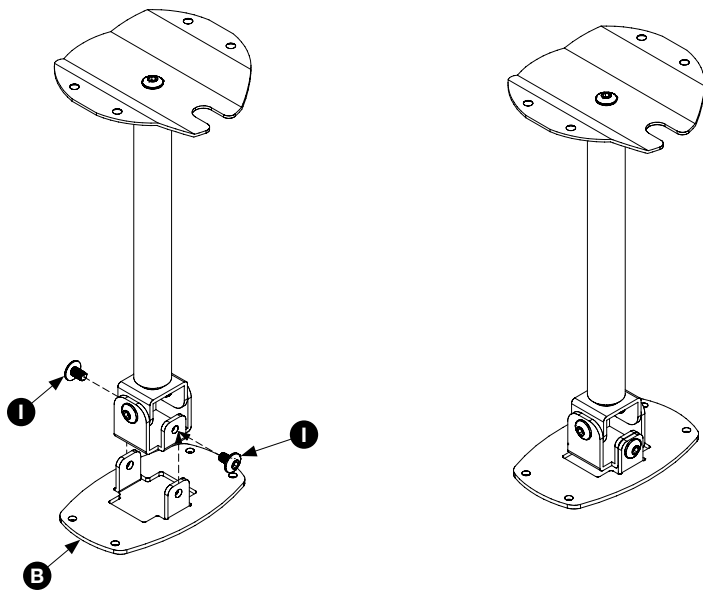
### STEP 02



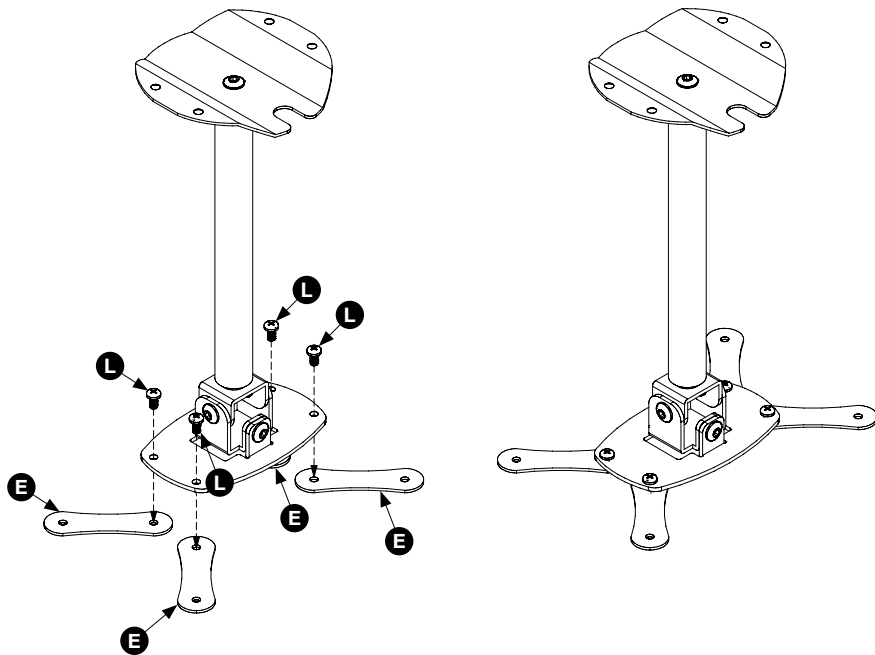
**STEP 03**



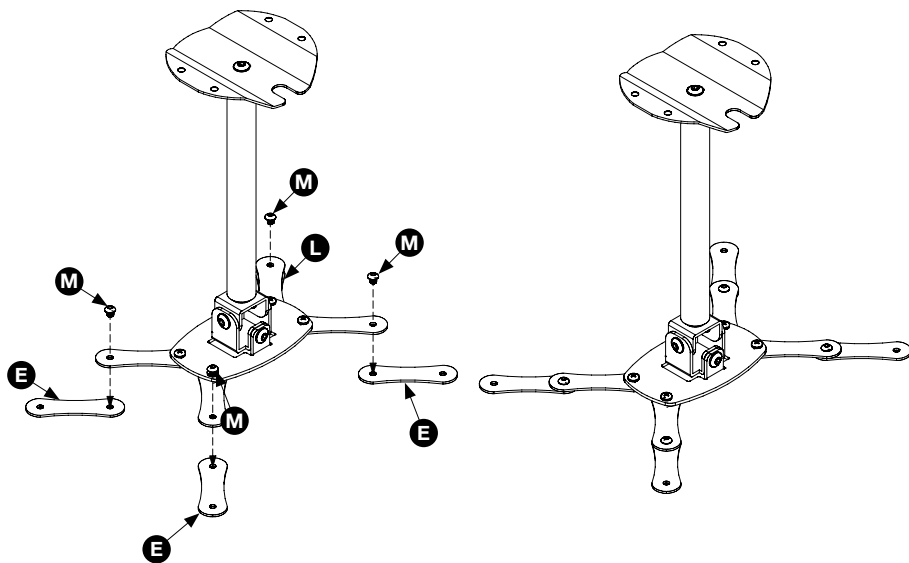
**STEP 04**



**STEP 05**

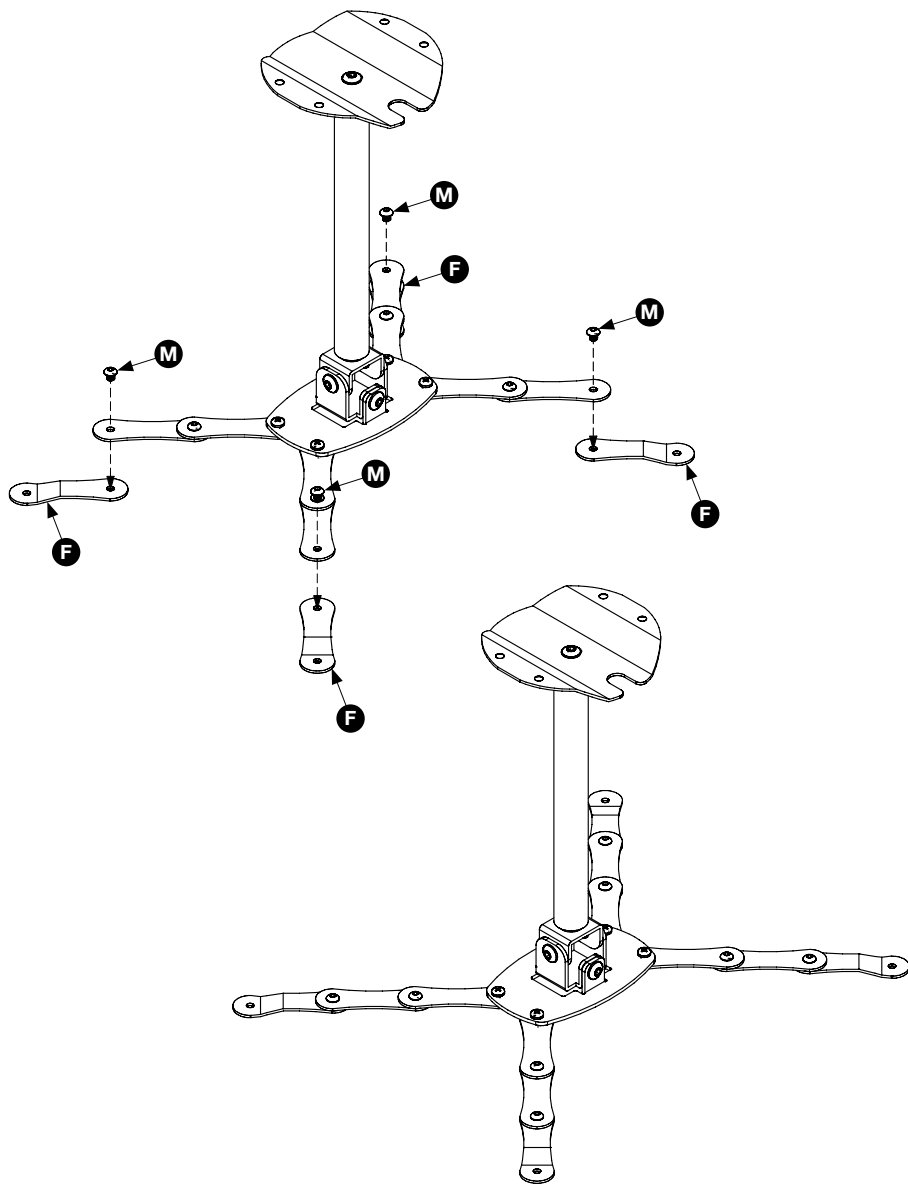


**STEP 06**



RELEASE ER 2020\_02\_20

**STEP 07**



# ATTENZIONE:

- 1) Assicurarsi di aver eseguito le istruzioni di montaggio correttamente ed in ogni punto.
- 2) Oltre ad assicurarsi che il proiettore sia ben saldo alla staffa, verificare che le condizioni del soffitto siano in grado di sopportare carichi sospesi.
- 3) Non installare proiettori che abbiano un peso superiore a Kg.15.
- 4) Nel caso in cui i componenti presenti nella confezione non corrispondessero per qualità e/o qualità a quelli descritti nelle istruzioni di montaggio, **NON CERCARE SOLUZIONI ALTERNATIVE**, ma contattare il proprio rivenditore.
- 5) Per qualsiasi problema di comprensione o dubbio in fase di montaggio, contattare il proprio rivenditore.
- 6) Non disperdere nell'ambiente gli elementi utilizzati della staffa.

## 3.0 FISSAGGIO PROIETTORE

### 3.1 ESEMPIO DI FISSAGGIO

Individuati i punti di ancoraggio del proiettore, posizionare le placche "E" e "F" in modo tale che il centro della staffa coincida con il baricentro del proiettore. A seguire fissare le viti "L" e "M" in modo definitivo, e utilizzare le "Viti per ancoraggio ragno a chassis proiettore" di lunghezza adeguata.

