

MANUALE D'USO - OPEN ROLL

INDICE MANUALE

- **ISTRUZIONI MODIFICA FINE CORSA:** foglio specifico allegato al presente manuale
- **UTILIZZO RELE'/INTERFACCE:** vedi sotto - punto 2 – Collegamenti elettrici
- **TROUBLESHOOTING:** in caso di onde sul telo, procedere come da tutorial sul canale YouTube EuroscreenSrl

AVVERTENZE

Prima di assemblare ed installare lo schermo, leggere attentamente le istruzioni di montaggio. Si prega, inoltre, di conservare sempre le presenti istruzioni di montaggio in modo tale da poterle consultare ogniqualvolta ve ne sia la necessità.


In fase di apertura dell'imballo dello schermo, UTILIZZARE CON MOLTA CAUTELA ATTREZZI TAGLIANTI che possano danneggiare il contenuto dello stesso. Durante l'apertura dell'imballo e l'installazione del prodotto, si raccomanda di indossare guanti da lavoro.

In base al peso del prodotto, esso va maneggiato da almeno due o tre o più persone secondo il rapporto KG/PERSONA: MASCHIO 25 kg. – FEMMINA 15 kg.

Il produttore non si assume responsabilità per qualsiasi danno subito da persone o cose nel caso il prodotto sia utilizzato per usi impropri al di fuori delle specifiche tecniche o in caso di installazione errata.

Il produttore non si assume responsabilità in caso di errato montaggio dello schermo.

CERTIFICAZIONI DEL PRODOTTO

Gli schermi motorizzati Open Roll sono conformi alle direttive 

Le tele per proiezione utilizzate non presentano cadmio e sono certificate ignifughe come segue:

- classe M1 – MATTE WHITE, FRONTREAR, REAR PLUS
- classe M2 – WHITE, LUMI GREY, MICROHOLES
- classe B1 – WHITE, MATTE WHITE

GARANZIA DEL PRODOTTO

Lo schermo per videoproiezione è garantito 2 anni dalla data di acquisto per difetti di fabbricazione. Il motore dello schermo è garantito 5 anni dalla data di acquisto per difetti di fabbricazione. La responsabilità è limitata alla riparazione o alla sostituzione dei componenti riconosciuti difettosi, senza altri oneri di sorta.

La garanzia è sospesa d'ufficio se (l'elenco è indicativo e non esaustivo):

- 1) difetti non dovuti a problemi su materiali o manodopera;
- 2) modifiche, alterazioni, riparazioni o smontaggio del prodotto non preventivamente autorizzate per iscritto da Screenint;
- 3) installazione, utilizzo o manutenzione del prodotto non conformi alle istruzioni di come dal presente Manuale d'uso o in altri documenti tecnici allegati al prodotto;
- 4) in caso di impropria e/o non conforme installazione, manutenzione, negligenza, uso improprio del prodotto;
- 5) utilizzo di componenti non originali o non autorizzate per iscritto da Screenint;
- 6) normale usura;
- 1) il motore è aperto o smontato o viene reso con evidenti segni d'urto e/o manomissione;
- 2) il prodotto è stato danneggiato durante il trasporto;
- 3) le istruzioni di collegamento elettrico non sono state applicate correttamente;
- 4) i prodotti devono essere installati secondo le normative elettriche (CEI) e altre norme di legge specifiche;
- 5) vengono utilizzati accessori o interfacce che non rispettano la tempistica tra la fase di salita e la fase di discesa (taglio completo della corrente su entrambe le fasi per un secondo);
- 6) gli accessori elettrici e le interfacce utilizzate sono incompatibili con il motore del prodotto, causando danni al motore;
- 7) viene effettuata autonomamente e senza autorizzazione da parte dell'azienda produttrice, la manovra di aggiustamento dei fine corsa;
- 8) vengono alterate, cancellate, rimosse o risultano impossibili da leggere le etichette riguardanti il numero di serie del prodotto.

Sono da considerarsi esclusi dalla garanzia le componenti che presentano usura normale o causata da particolari situazioni ambientali o di installazione.

NON installare lo schermo vicino o sopra fonti di calore o di condizionamento dell'aria, poiché il PVC è un materiale plastico che si dilata e si danneggia irrimediabilmente se sottoposto a calore e/o aria fredda anche se il flusso di aria non arriva direttamente al telo.

NON montare lo schermo davanti o in prossimità di finestre, anche se da tali finestre non proviene luce diretta, in quanto il PVC potrebbe danneggiarsi irrimediabilmente a causa del calore radiante proveniente dal vetro della finestra.

NON esporre lo schermo alla luce diretta del sole, poiché la tela in PVC potrebbe rovinarsi e creare onde per le stesse motivazioni di cui sopra.

La tela in PVC è molto sensibile alle escursioni termiche. Effettuare il montaggio del telo ad una temperatura ambientale di 20°-25°C. Nel caso in cui esso sia passato da un luogo esterno ad uno interno, subendo in tal modo uno sbalzo termico, **ATTENDERE 3 ORE PRIMA DI MONTARE E SVOLGERE LO SCHERMO.**

Nel caso in cui sullo schermo, alla prima apertura, appaiano delle onde, controllare la temperatura dell'ambiente in cui è stato installato. Riarrotolare totalmente lo schermo e lasciarlo chiuso per 24 ore ad una temperatura ambientale di 20-25°C, al fine di migliorare la planarità dello stesso.

LO SCHERMO DEVE ESSERE SEMPRE IMMAGAZZINATO O TRASPORTATO IN POSIZIONE ORIZZONTALE, altrimenti potrebbero verificarsi onde sul telo alla prima apertura.

NON tentare di LAVARE in alcun modo la superficie del Telo né con detersivi, né con alcool, solventi o prodotti per la pulizia della casa. Spolverare di tanto in tanto la superficie con un panno asciutto e pulito. Usare la massima cautela con lo schermo in quanto le macchie di qualsiasi tipo sulla tela sono indelebili.

Lo schermo va utilizzato nelle dimensioni in cui è stato ordinato, pertanto è fondamentale **NON** bloccarlo, prima che esso si fermi automaticamente, in quanto potrebbero crearsi delle onde sul telo. Se non viene srotolato completamente, la planarità dello schermo **NON** è coperta dalla garanzia.

NON APPENDERSI allo schermo e **NON** APPENDERVI OGGETTI. Assicurarsi che bambini non giochino con lo schermo in quanto potrebbero procurarsi delle lesioni anche gravi.

NON VERRANNO ACCETTATI resi di schermi senza previa autorizzazione di rientro data specificatamente dal produttore (numero RMA) e senza idoneo imballaggio.

ISTRUZIONI DI MONTAGGIO

1. MONTAGGIO

Il prodotto deve essere installato e utilizzato in conformità alle normative vigenti nel paese dove esso è ubicato.

Lo schermo è corredato di staffe di montaggio che vanno applicate al soffitto tramite tasselli (non forniti a corredo) specifici per il tipo di superficie da forare. In fase di montaggio, utilizzare delle cinghie di sicurezza con cui assicurare lo schermo.

Le staffe vanno applicate nel verso e secondo le misure indicate in Fig. 1. Installare le staffe su superfici regolari non cedevoli (mattoni, cemento, ecc). Al fine di installare lo schermo sono necessarie almeno due persone. Una volta montate le staffe, sollevare ed inserire lo schermo dal lato dell'alberino "D" nel foro del cuscinetto "C" e agganciate il motore "B" al supporto "A" tramite il fermo a vite "E" (Fig. 2 e Fig. 3). A questo punto, avvitare con idonea brugola i due grani presenti sul lato sinistro del cuscinetto "C". Togliete gli elastici che bloccano il contrappeso del telo.

Al termine dell'installazione, controllare che lo schermo sia perfettamente a livello.

ATTENZIONE: CONTROLLARE OGNI 6 MESI I FISSAGGI DELLE VITI, DEI TASSELLI E DELLE STAFFE AL FINE DI VERIFICARNE LA PERFETTA TENUTA.

2. COLLEGAMENTI ELETTRICI

Il collegamento elettrico del cavo di alimentazione al motore deve essere effettuato da personale qualificato e secondo lo schema illustrato in Fig. 4: Rispettare il colore dei cavi elettrici ed installare l'interruttore in prossimità dello schermo affinché durante la discesa o la salita del telo lo schermo sia visibile dal manovratore!! *Non collegare due o più motori allo stesso interruttore.* Utilizzare solo i deviatori forniti a corredo dello schermo. **STACCATE LO SCHERMO DALLA RETE OGNI QUALVOLTA EFFETTUATE DELLA MANUTENZIONE.**

Qualora lo schermo sia pilotato da un relé/ interfaccia:

1- questo accessorio deve essere fornito da Screenint o da un produttore riconosciuto nel mercato dei motori tubolari;

2- assicurarsi che durante il passaggio tra la salita e la discesa o viceversa, non vi sia afflusso di corrente al motore per almeno un secondo.

NON SOSTARE NEL RAGGIO D'AZIONE DELLO SCHERMO.

E' VIETATO L'UTILIZZO DELLO SCHERMO ALL'APERTO.

UNA VOLTA TERMINATA LA PROIEZIONE, RIAVVOLGERE LO SCHERMO (tenere sempre aperto lo schermo causa deformazioni del telo).

INSTALLATION MANUAL - OPEN ROLL

INDEX

- **SCREEN MOTOR END STOP ADJUSTMENTS:** see attached specific document
- **USE OF OPTIONAL INTERFACES:** see below - point 2 – Electric Connection
- **TROUBLESHOOTING:** in case of waves on the surface, proceed as per Tutorial on YouTube channel EuroscreenSrl

WARNINGS


Before installing the screen, please read the following instructions carefully. We would recommend that these instructions are stored safely for future reference.

When opening the packaging of the screen, please **DO NOT USE CUTTERS** or **OTHER SHARP TOOLS** that can damage the screen inside. During opening the packaging and during installation, it is recommended to use work gloves.

Depending on the screen weight, it has to be handled by at least two or three persons taking care to the following ratio **KG/PERSON: MALE 25 kg. – FEMALE 15 kg.**

The manufacturer does not take responsibility for any damage to property or personal injury if the screen is used outside of recommended specifications or in case of incorrect/poor quality installation.

CERTIFICATIONS

Motorized screens Open Roll are  certified.

The surfaces for projection used on the products are cadmium-free and are fire-proof certified as follows:

- class M1 – MATTE WHITE, FRONTREAR, REAR PLUS
- class M2 – WHITE, LUMI-GREY, MICROHOLES
- class B1 – WHITE, MATTE WHITE

WARRANTY CONDITIONS

This projection screen is guaranteed 2 years from the purchase date for manufacturing defects and 5 years on motor defects.

Responsibility is limited to repairing or substitution of the defected components and without any other charge at our expense.

Warranty is officially voided if the screen has been dismantled or it is returned with collision damage or defective due to incorrect installation. Repairs must be carried out by an Approved ScreenInt Certified Engineer.

Warranty is officially voided if (all the following cases are including but not limited):

- 1) defects not due to deficiencies in the material or workmanship;
- 2) amendments, alterations, repairs or disassembling of the Product not previously authorized in writing by Screenint;
- 3) installation, use or maintenance of the Product not in compliance with Screenint 's instructions as set forth in this Installation Manual and/or in any other technical documentation supplied together with the Product;
- 4) bad and/or improper and/or not in compliance installation, maintenance, negligence, improper use;
- 5) use of non-original spare parts or not authorized in writing by Screenint;
- 6) normal wear and tear;
- 1) the motor is removed / dismantled;
- 2) the screen has been damaged in transit;
- 3) the instructions regarding the electrical connections have not been followed;
- 4) the products have to be installed following the electric regulations (CEI) and the other local specific laws;
- 5) in the installation are used electric interfaces that does not allow the correct time lapse between up and down operation (complete cut down of electric power on both phases for one second)
- 6) electrical accessories have been used that are incompatible with the screen motor causing damage to its internal components;
- 7) the motor end stops have been modified without the authorisation of the factory;
- 8) the sticker regarding the serial number of the product has been altered, deleted, removed or tampered.

DO NOT install this screen nearby or over heating or air conditioning systems, because PVC is a plastic material which dilates and remains damaged if it is subjected to heat and/or cool air.

DO NOT install this screen either facing direct sun light or blocking a window as PVC could be damaged and make waves for the explanations given above.

The PVC cloth is very sensitive to temperature range. We advise to mount the screen in environments with an ambient temperature in the range of 20°-25°C.

We advise you to **WAIT 3 HOURS** for the **SCREEN** to **ACCLIMATISE BEFORE MOUNTING AND ROLLING DOWN** the screen after delivery, especially if screen arrives from a cold temperature.

In case at the first roll down, the screen shows waves, check temperature of the room. Roll up the screen again and leave it closed for 24 hrs at ambient temperature of 20-25°C, in order to improve flatness.

THE SCREEN HAS TO BE STOCKED AND TRANSPORTED ALWAYS IN HORIZONTAL POSITION, otherwise there could appear waves on the projection cloth.

DO NOT WASH the projection surface with alcohol or solvent nor with commercial cleaners. Every now and then dust the surface with a dry and clean duster.

Please, be very careful because any kind of stain on projection surfaces is inerascable.

The screen has to be used showing the total projection sizes indicated on the packaging; therefore it is **NOT** allowed to adjust the end stops to restrict the total drop or extend it. Restricting the total drop of the screen is likely to cause your screen surface to lose its flatness.

When the screen is not completely rolled down (as by factory setting), flatness of the cloth is **NOT** guaranteed and therefore not covered by warranty.

DO NOT HANG TO THE SCREEN and **DO NOT HANG ANY OBJECT** to it. Please take care that children **DO NOT PLAY** with the screen as they can get severely injured.

The manufacturer will not accept returns of screens for repair without manufacturer's authorization (RMA number) and without a suitable packaging.

INSTALLATION INSTRUCTIONS

1. ASSEMBLY

The product has to be installed and used conform to the laws in force within the country where the product is used.

Our screen is supplied with ceiling brackets suitable for fixing it at the ceiling by heavy duty bolts (not supplied) specific for the type of material to be secured to. During installation, please take care to use security belts in order to secure the screen.

Pay attention to mount the left and right brackets in the right direction and at the exact distance (see Fig. 1). Prior to installing the roller screen, ensure the ceiling is suitable for the loading induced by the weight of the screen. Please be aware that the screen is heavy and two or more people may be required to lift the screen safely. Once the brackets are fixed to the ceiling, plug the pinion "D" into the ball bearing hole "C" and hook the motor "B" with the bracket "A" using the stop ring "E" that has to be fixed with the supplied screw (Fig. 2 and Fig. 3). Now, fix with an Allen-key the screws located at the left side of the bearing hole "C". Release the screen transport straps.

CAUTION: CHECK EVERY 6 MONTHS THAT SCREWS, WALL PLUGS AND BRACKETS ARE IN GOOD CONDITIONS AND WELL TIGHTENED.

2. ELECTRIC CONNECTION

Connection of the power supply must be carried out by qualified personnel only, using the diagram showed on Fig. 4. Pay attention to wire colours and fix the switch near the screen as we recommend the projection surface to be visible to the operator.

Never connect more than one screen motor to the same switcher. Use the supplied switch only.

IN CASE OF MAINTENANCE, UNPLUG THE POWER SUPPLY.

In case the screen is controlled via optional interfaces:

1- *The optional interfaces has to be supplied by ScreenInt or by a well-known tubular motor manufacturer*

2- *Take care that the control system is programmed so there is no tension on the interface output for at least 1 sec. during switching between rolling up and rolling down operations and viceversa.*

IT IS FORBIDDEN TO STAY UNDER THE PROJECTION SCREEN.

IT IS FORBIDDEN TO USE THE PROJECTION SCREEN OUTDOOR.

ONCE PROJECTION IS FINISHED, ROLL UP THE SCREEN (keeping the screen rolled down can cause deformations to the projection surface).

BETRIEBSANLEITUNG - OPEN ROLL

INDEX

- **EINSTELLUNGEN DER MOTOR ENDPUNKTE:** siehe spezifische in Anlage
- **OPTIONELLE INTERFACES:** siehe unten – Punkte 2 – Elektro-Anschluss
- **FEHLERBEHEBUNG:** im Fall von Wellen auf der Projektionstuch, siehe Tutorial in YouTube channel Euroscreen Srl

AUFMERKSAMKEIT

Vor den elektrischen Leinwand zusammen zu bauen, bitte lesen Sie die Montage Bedienungsanleitungen. Bitte bewahren Sie immer diese Montage Bedienungsanleitungen. Zum Öffnen der Verpackung keine Teppichmesser oder spitzen Gegenstände verwenden. Beim Öffnen der Verpackung, sowie bei Installation und Handling des Produktes immer Schutzhandschuhe tragen. Das Produkt muss je nach Gewicht von mindestens zwei, drei oder vier Personen befördert werden (Richtwerte für die Last pro Person: 25 kg Männer - 15 kg Frauen). Der Erzeuger ist nicht verantwortlich für Personenschaden oder Sachschaden wenn das Produkt wird für unpassenden Aktionen benutzt, oder wegen falscher Installation. Der Erzeuger ist nicht verantwortlich wenn den Leinwand wurde falsch installiert.

ZERTIFIZIERUNGEN

Die Leinwände Open Roll entsprechen nach den  Normen.

Die Projektionstücher sind kadmiunfrei und feuerfest:

- Gruppe M1 – MATTE WHITE, FRONTREAR, REAR PLUS
- Gruppe M2 – WHITE, LUMI-GREY, MICROHOLES
- Gruppe B1 – WHITE, MATTE WHITE

GARANTIEBEDINGUNGEN

Gegen Herstellungsfehlern dieser Leinwand wird ab Kaufdatum für 2 Jahre Garantie gegeben und 5 Jahre Garantie auf der Motor.

Der Hersteller garantiert nur die Reparatur oder den Austausch der Teile, ohne die Verpflichtung weitere Kosten zu tragen.

Dieser Garantie erstreckt sich nicht auf Schäden aufgrund von Reparaturen oder Anpassungen durch zur Reparatur nicht befugte Firmen oder Personen, oder Montage nicht gemacht wie beschrieben in unsere Anleitung. Reparaturen müssen von einem ScreenInt zugelassenen zertifizierten Ingenieur durchgeführt werden

Dieser Garantie erstreckt sich nicht auf (alle folgenden Fälle sind einschließlich, aber nicht beschränkt) :

- 1) Mängel, die nicht auf Material- oder Verarbeitungsfehler zurückzuführen sind;
- 2) Ergänzungen, Änderungen, Reparaturen oder Demontagen des Produkts, die zuvor nicht schriftlich von Screenint genehmigt wurden;
- 3) Installation, Verwendung oder Wartung des Produkts, die nicht den Anweisungen von Screenint gemäß diesem Betriebsanleitung und / oder anderen technischen Unterlagen entsprechen, die zusammen mit dem Produkt geliefert werden;
- 4) Schlecht und / oder unsachgemäß und / oder nicht in Übereinstimmung mit Installation, Wartung, Fahrlässigkeit, unsachgemäßer Verwendung;
- 5) Verwendung von nicht originalen Ersatzteilen oder nicht schriftlich von Screenint genehmigt;
- 6) normale Abnutzung;
- 1) Motor wird zerlegt oder ausgebaut;
- 2) Der Leinwand wurde während des Transports beschädigt;
- 3) Elektrische Verbindungen, die nicht entsprechend unserer Bedienungsanleitung gemacht sind;
- 4) Leinwände die nicht entsprechend die Elektrizität (CEI und VDE) installiert sind;
- 5) Falls die elektrischen Teile oder eventuelle elektrisches Zubehör nicht installiert und angewendet sind entsprechend der Bedienungsanleitung. Bei Verwendung elektrischer Zubehör, die nicht die richtige Zeitspanne zwischen Auf- und Ab-betrieb zulassen (vollständige Unterbrechung der Stromversorgung in beiden Phasen für eine Sekunde).
- 6) Es wurde elektrisches Zubehör verwendet, das nicht mit dem Bildschirmmotor kompatibel ist und dessen interne Komponenten beschädigt;
- 7) Jegliche Schäden aufgrund von Änderungen oder Anpassungen, mit denen das Produkt ohne vorherige schriftliche Genehmigung durch der Hersteller. Das gilt auch für Verstellen der Endabschaltpunkte vom Leinwandtuch;
- 8) Veränderungen, Unleserlichkeit oder Entfernung der Seriennummer Etikette auf dem Produkt.

Die Leinwand darf nicht oben oder in der Nähe einer Hitzequelle oder Kühlung installiert werden, da in diesem Fall Wellen in dem PVC Tuch entstehen und dass Tuch bleibend beschädigt wird.

Auf oder hinter das Leinwandtuch darf nicht direktes Sonnenlicht scheinen, da in diesem Fall Wellen in dem PVC Tuch entstehen und dass Tuch bleibend beschädigt wird.

Das PVC Tuch ist sehr empfindlich auf Temperatur-Schwankungen. Im Fall, dass die Leinwand aus einer kalten Umgebung kommt, bitte warten Sie drei Stunden bevor Sie mit der Montage anfangen. Es ist wichtig, dass das Leinwandtuch auf Zimmertemperatur ist.

Falls beim ersten Herunterrollen auf dem Leinwandtuch Wellen angezeigt werden, überprüfen Sie die Raumtemperatur. Rollen Sie den Leinwandtuch wieder auf und lassen Sie ihn 24 Stunden lang bei einer Umgebungstemperatur von 20-25 ° C geschlossen, um die Planlage zu verbessern.

DER LEINWAND MUSS IMMER IN HORIZONTALER POSITION AUF LAGER UND TRANSPORTIERT WERDEN.

Das PVC TUCH darf NICHT mit Waschmitteln, Lösungsmitteln oder Alkohol gereinigt werden. Man darf nur das Tuch abstauben mit ein trocken Baumwollen Tuch.

Vermeiden Sie das Beflecken von der Projektions- Leinwand, da es fast nicht möglich ist Flecken aus dem PVC Tuch zu reinigen.

Die Leinwand muss bis zum Anschlag herunter gelassen werden (das ist entsprechend der Maß angegeben auf der Verpackung), da sich sonst Wellen bilden. Leinwände sind stets so konzipiert, dass diese ganz ausgefahren werden. Eine Leinwand regelmäßig nur teilweise auszufahren, kann die Planlage negativ beeinflussen. Entsprechende Schäden unterliegen nicht der Garantie. Hängen Sie sich nicht an die Leinwand, und hängen Sie keine Objekte an die Leinwand. Stellen Sie sicher, dass kleine Kinder nicht mit der Leinwand spielen. Wir akzeptieren nur Rücksendungen von Ware, die eine gute Verpackung haben und auf die Verpackung unsere RMA Nummer geschrieben ist. Die RMA Nummer musst vorab bei uns angefragt werden.

ANLEITUNG

1. MONTAGE

Entsorgen Sie die Leinwand unter Beachtung aller örtlich geltenden Vorschriften. Wo zutreffend müssen auch Unternehmensvorschriften befolgt werden.

Unsere Leinwände werden mit Deckenbefestigungen für die Montage der Leinwände direkt an die Decke ausgeliefert. Verwenden Sie eine Sicherheitsleine, um ein Herunterfallen der Leinwand bei Aufhängung an einer Wand oder Decke zu vermeiden.

Bitte nutzen Sie hierzu Schrauben und Dübel (nicht im Lieferumfang), die dem Deckentyp und den örtlichen Bauvorschriften entsprechen. Die Deckenbefestigungen müssen in die richtige Richtung und mit dem richtigen Zwischenabstand montiert werden (siehe Fig. 1). Montieren Sie die Deckenbefestigungen auf festem, ebenen Untergrund (Beton etc.). Nachdem Sie die Halterungen befestigt haben (Fig. 2), heben Sie bitte die Leinwand (mindestens 2 Personen) hoch und führen Sie die Welle "D" (die sich an der linken Seite der Leinwand befindet) in der Lager "C" und montieren Sie die Motor "B" an der Bügel "A" zusammen mit Klemme "E". Schließlich befestigen Sie Klemme "E" mit der Schraub (Fig. 2 und Fig. 3). Jetzt schrauben Sie an mittels ein Inbusschlüssel die kleine Schrauben die sich an der linken Seite der Lager "C" befinden.

Entfernen Sie den Transportschutz zwischen Leinwand und Gehäuse. Montage bitte prüfen Sie dass die Leinwand genau horizontal montiert wird.

KONTROLLIEREN SIE JEDES 6 MONATEN DIE SCHRAUBEN, DÜBEL UND DECKEN BEFESTIGUNGEN AN DER LEINWAND UND ZIEHEN SIE DIE SCHRAUBEN GEGEBENENFALLS AN.

2. ELEKTRO-ANSCHLUSS

Der Anschluss des Motors laut Fig. 4 muss durch Fachpersonal vorgenommen werden. Beachten Sie die Farbe der Kabel und montieren Sie den Auf-/Abschalter in der Nähe der Leinwand, damit der Anwender das Auf- und Abrollen des Leinwandtuchs stets im Blick hat. *Verbinden Sie niemals den Auf-/Abschalter mit mehr als einem Gerät.* Benutzen Sie nur den mitgelieferten Schalter.

TRENNEN SIE DEN ANSCHLUSS BEI WARTUNGSARBEITEN.

Wenn die Leinwand über ein Relais gesteuert wird:

1) die optionalen Zubehör müssen von ScreenInt oder einem bekannten Hersteller von Rohmotoren bereitgestellt werden;

2) dass das Control System Zubehör so programmiert ist, dass für mindestens eine Sekunde keine Spannung auf der Zubehör Ausgänge ist wenn zwischen Auf- und Abrollen des Tuchs gewechselt wird.

NICHT IN REICHWEITE DER LEINWAND BLEIBEN.

ES IS VERBOTEN DIE LEINWAND IM FREIEN ZU VERWENDEN.

SOBALD DIE PROJEKTION IST GEENDET, ROLLEN SIE DIE LEINWAND AUF (wenn die Leinwand abgerollt bleibt, können Verformungen des Leinwandtuchs auftreten).

MANUAL DE INSTALAÇÃO - OPEN ROLL

INDICE

- **INSTRUÇÕES DE MODIFICAÇÃO DE FIM DE CURSO:** folha específica anexada a este manual
- **USO DE RELÉS / INTERFACES:** ver abaixo - ponto 2 - Conexões elétricas
- **TROUBLESHOOTING:** no caso de ondas na toalha, proceda conforme tutorial no canal do YouTube EuroscreenSrl

AVISOS

Antes de instalar o ecrã, por favor leia atentamente as seguintes instruções. Recomendamos que guarde estas instruções num lugar seguro, para futura consulta.

Para abrir a embalagem do ecrã não use objetos cortantes ou outras ferramentas afiadas que podem danificar o seu equipamento. Recomenda-se o uso de luvas de trabalho durante a abertura da embalagem e a instalação do ecrã.

Dependendo do peso do ecrã, o mesmo deve ser manuseado por duas ou três pessoas tendo em conta a seguinte relação de peso/pessoa: homem Kg e mulher 15 kg.

No caso de instalação incorrecta e se for verificado não terem sido cumpridas as instruções recomendadas, o fabricante não se responsabilizará por danos a pessoas ou bens.

CERTIFICAÇÕES

Os ecrãs motorizados Open Roll estão certificados 

As telas de projecção utilizadas nestes artigos não contêm cádmio e são à prova de fogo e estão certificados da seguinte forma:

- classe M1 – MATTE WHITE, FRONTREAR, REAR PLUS
- classe M2 – WHITE, LUMI-GREY, MICROHOLES
- classe B1 – WHITE, MATTE WHITE

GARANTIA

Este ecrã de projecção tem garantia de 2 anos, a partir da data de compra e cobre qualquer defeito de fabrico. O motor da tela é garantido por 5 anos a partir da data de compra para defeitos de fabrico. A responsabilidade limita-se à reparação ou substituição das peças com defeito, sem quaisquer outros encargos incluídos.

A Garantia considera-se legalmente caducada, se o ecrã tiver sido desmontado ou for devolvido com estragos provocados por colisão ou com defeito originado por instalação incorrecta. Todas as reparações devem ser executadas por um Engenheiro de Ecrãs, Aprovado e Internacionalmente Certificado.

A Garantia é automaticamente suspensa se (a lista é indicativa e não exaustiva):

- 1) defeitos não causados por problemas com materiais ou mão de obra;
- 2) modificações, alterações, reparos ou desmontagem do produto não previamente autorizadas por escrito pela Screenint;
- 3) instalação, uso ou manutenção do produto que não esteja de acordo com as instruções deste Manual do Usuário ou de outros documentos técnicos anexados ao produto;
- 4) em caso de instalação inadequada e / ou não conforme, manutenção, negligência, uso impróprio do produto;
- 5) uso de componentes não originais ou componentes não autorizados por escrito pela Screenint;
- 6) desgaste normal;
- 7) o motor está aberto ou desmontado ou é devolvido com sinais óbvios de impacto e / ou adulteração;
- 8) o produto foi danificado durante o transporte;
- 9) as instruções de conexão elétrica não foram aplicadas corretamente;
- 10) os produtos devem ser instalados de acordo com os regulamentos elétricos (CEI) e outros regulamentos legais específicos;
- 11) são utilizados acessórios ou interfaces que não respeitam a temporização entre as fases de subida e descida (corte total da corrente nas duas fases por um segundo);
- 12) os acessórios elétricos e interfaces utilizadas são incompatíveis com o motor do produto, causando danos ao motor;
- 13) a manobra de ajuste das chaves fim de curso é realizada de forma independente e sem autorização do fabricante;
- 14) estão alterados, apagados, removidos ou impossibilidade de leitura das etiquetas relativas ao número de série do produto.

NÃO instale este ecrã perto ou sobre sistemas de aquecimento ou de ar condicionado, porque o PVC é um material plástico, que se dilata e danifica, se for sujeito a calor e/ou ar fresco. NÃO instale este ecrã directamente virado para a luz do sol, nem a tapar uma janela, uma vez que o PVC poderá danificar-se, conforme as explicações acima referidas. O material do PVC é muito sensível a variações de temperatura.

A tela de PVC é muito sensível às variações térmicas. Monte o tecido a uma temperatura ambiente de 20 ° -25 ° C. Caso tenha passado de um local externo para um interno, sofrendo choque térmico, ESPERE 3 HORAS ANTES DE MONTAR E DESENNROLAR A TELA.

Caso surjam ondas na tela na primeira abertura, verifique a temperatura do ambiente no qual foi instalado. Role a tela completamente e deixe-a fechada por 24 horas à temperatura ambiente de 20-25 ° C, a fim de melhorar o seu nivelamento.

A TELA DEVE SER SEMPRE ARMAZENADA OU TRANSPORTADA NA POSIÇÃO HORIZONTAL, caso contrário, pode haver ondulações na folha quando for aberta pela primeira vez. NÃO LAVE a tela de projecção com álcool nem solvente ou com qualquer outro produto de limpeza comercial. De vez em quando, limpe o pó com um pano do pó seco e limpo.

Por favor, tenha muito cuidado, porque qualquer tipo de mancha, no tecido PVC não poderá ser eliminada.

O ecrã deverá ser utilizado, mostrando os tamanhos de projecção na totalidade, que estão indicados na embalagem. Portanto, NÃO é permitido ajustar os pontos de paragem para impedir a queda completa, nem a aumentar. Ao restringir a queda completa do ecrã, é provável que impeça que a tela do ecrã deixe de ficar lisa.

Quando a tela não está completamente desenrolada (por configuração de fábrica), não se garante que a superfície da tela fique completamente lisa e consequentemente não será coberto por garantia.

Não se pendure na tela ou pendure quaisquer objetos na mesma. Por favor tenha atenção a que as crianças não brinquem com o ecrã sob pena de poderem ficar gravemente feridas.

O fabricante não aceitará a devolução de ecrãs para reparar, sem a autorização do fabricante (número RMA e que não esteja acondicionado na embalagem adequada).

INSTRUÇÕES PARA INSTALAÇÕES

1. MONTAGEM

O produto tem de ser instalado e utilizado em conformidade com as leis em vigor no país onde o produto é utilizado.

O nosso ecrã está munido de suportes de montagem para tecto, adequados para fixar no tecto, com parafusos robustos (não fornecidos) específicos para o tipo de material ao qual vai ser afixado. Tenha cuidado para montar o suporte esquerdo e o direito na direcção correcta e à distância exacta (ver Fig.1). Durante a instalação, por favor recorra a cintos de segurança, a fim de fixar a caixa do ecrã. Antes de montar o ecrã de rolo, garanta que o tecto suporta o peso do ecrã. Tenha cuidado porque o ecrã é pesado e poderão ser necessárias duas ou mais pessoas para o levantar em segurança. Estando os suportes fixos ao tecto, meta o pinhão "D" no orifício do rolamento "C" e engate o motor "B" com o suporte "A", utilizando o anel de paragem "E", que tem que ser afixado com o parafuso fornecido (Fig.2 e Fig.3). Depois, fixe com uma chave Allen (sextavada) os parafusos situados do lado esquerdo do orifício do rolamento "C". Liberte as cintas de transporte do ecrã.

No final da instalação, verifique que o ecrã motorizado está nivelado.

Verifique de 6 em 6 meses que os parafusos, buchas e suportes estão em bom estado de conservação e bem apertados.

2. LIGAÇÃO ELÉCTRICA

A ligação à corrente deve ser executada apenas por pessoal qualificado, utilizando o esquema da Fig 4. Tenha atenção à cor dos fios e fixe o interruptor perto do ecrã, visto recomendarmos que a tela de projecção deverá estar à vista do operador. *Nunca ligue mais do que um motor de ecrã ao mesmo interruptor.* Utilize apenas o interruptor que lhe fornecemos. EM CASO DE MANUTENÇÃO, DESLIGUE DA CORRENTE.

Neste caso o ecrã é controlado por relé ou outro acessório:

- 1- este acessório deve ser fornecido pela Screenint ou por um fabricante reconhecido no mercado de motores tubulares
- 2- note que o sistema de controlo é programado, por essa razão só accionam pelo menos, passado 1sec. entre as operações de subida e a descida e viceversa.

É PROIBIDO PERMANECER DEBAIXO DO ECRÃ DE PROJECCÃO.

É PROIBIDA A UTILIZAÇÃO DO ECRÃ DE PROJECCÃO NO EXTERIOR.

RECOLHER A TELA NO FINAL DA PROJECCÃO (MANTENER A TELA ABERTA PODE CAUSAR DANOS NA TELA DE PROJECCÃO)

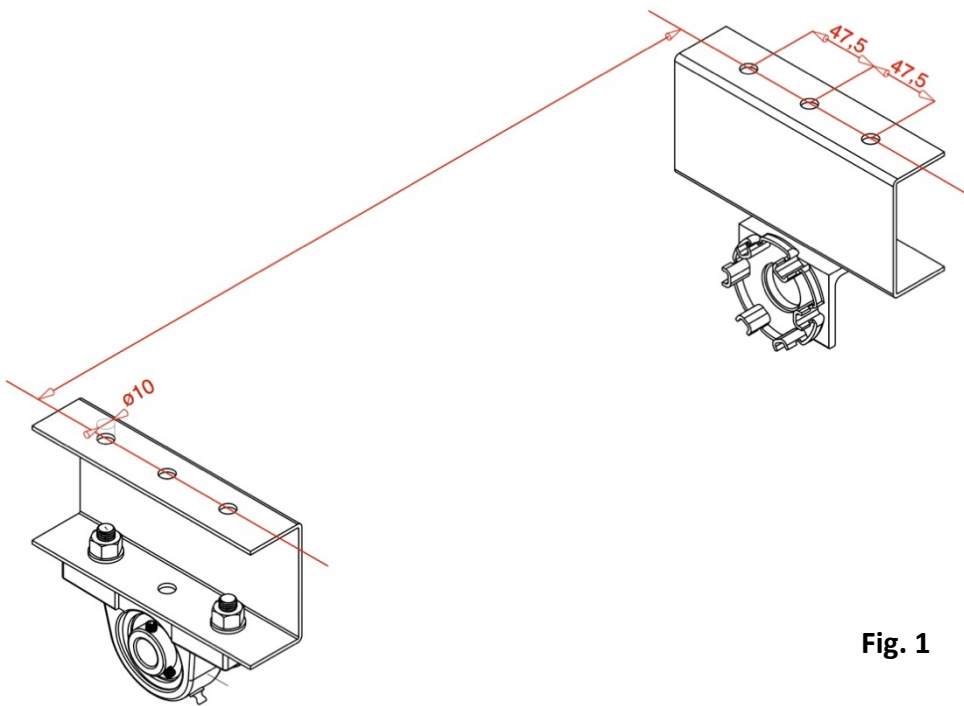


Fig. 1

Fig. 2

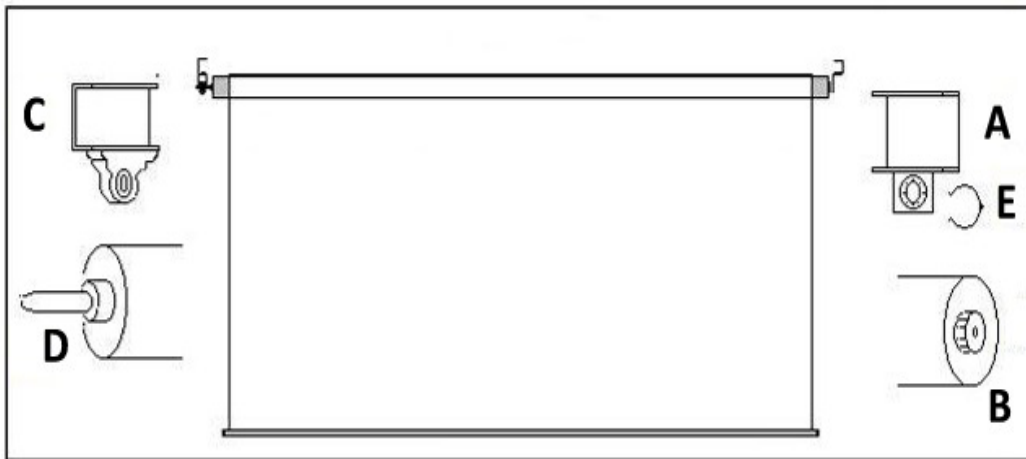


Fig. 3

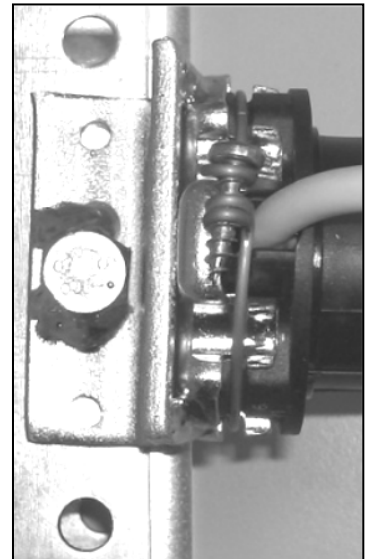
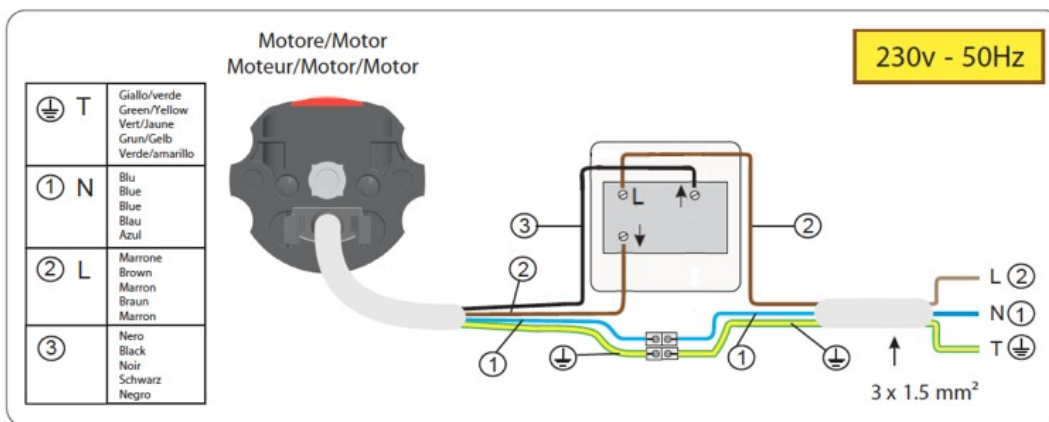


Fig. 4



PLEASE BE AWARE THAT DUE TO THE TEMPERATURE DIFFERENCES THAT MAY OCCUR DURING TRANSPORT & STORAGE THE PROJECTION SURFACE ON ALL ROLLER SCREENS CAN EXHIBIT PACKING LINES / IMPRESSIONS WHICH MAY BE VISIBLE AT THE FIRST ROLL DOWN OF THE SURFACE, THESE WILL DROP OUT AND DISSAPPEAR, IF THE SCREEN IS LEFT ROLLED DOWN IN A WARM ATMOSPHERE (20-25°C) FOR SHORT PERIOD.

IMPORTANTE: A CAUSA DELLE VARIAZIONI DI TEMPERATURA, SULLO SCHERMO POSSONO COMPARIRE DELLE RIGHE ORIZZONTALI CHE SCOMPARIRANNO ALLORCHE' ESSO E' LASCIATO APERTO PER ALCUNE ORE IN AMBIENTI IN CUI VI SIA UNA TEMPERATURA DI ALMENO 20-25°C.

**SCREEN MOTOR END STOP ADJUSTMENTS INSTRUCTIONS
FOR OPEN ROLL SCREENS
READ CAREFULLY BEFORE STARTING ANY MODIFICATION TO END STOPS**

Adjustment to motor end stops may cause irreparable damage to the screen surface and motor and should only be attempted by a technically competent person. **In case, after the modification to end stops, the screen will be damaged the warranty is no longer valid.**

IMPORTANT WARNINGS:

BOTTOM END STOP - Restricting the drop by motor limit adjustment may result in the material losing its surface flatness. In case waves appear, please set again the bottom end stop to original factory setting. **It is NOT ALLOWED to increase the length of the screen's drop.**

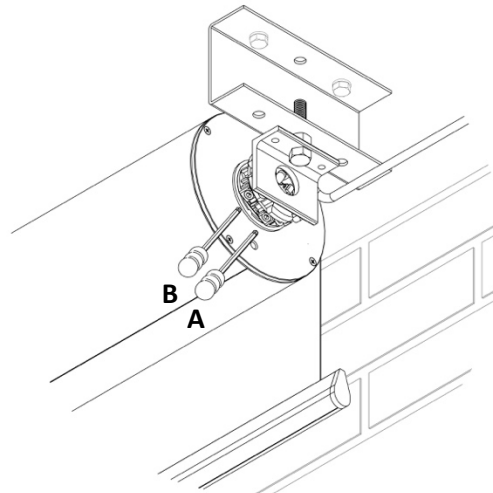
Marking line present – lower the screen further may cause the surface to drop.

UPPER END STOP – It is NOT advisable to modify the upper end stop. In any case, in rolled up position, the dowel bar has to be flushed with the bottom of the housing.

Correct Motor Adjustment Procedure

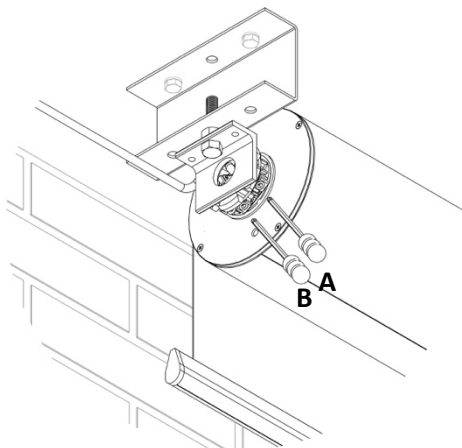
Motor limits are found as shown in the drawing below – side of motor power cable exit.

OPEN ROLL

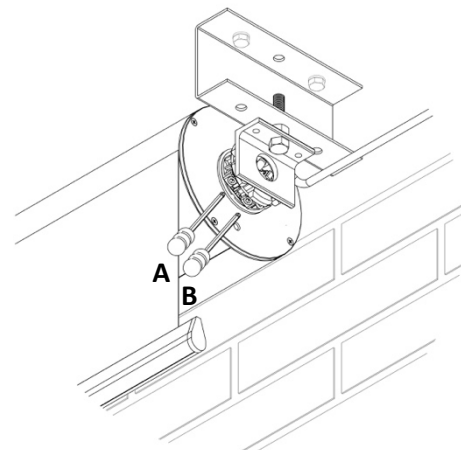


SPECIAL CONFIGURATIONS OF THE SCREENS

OPEN ROLL MOTOR SX / LEFT



OPEN ROLL + TD (REVERSE WOUND)



Motor limits are found as shown in the drawings above.

Use a 4 mm Allen key to adjust the motor end stops. 1 turn is approx. 4 cm of travel.

BOTTOM END STOP adjustment = screw "A"

Before adjusting the bottom end stop, roll up the screen at least 50 cm. above the preset bottom end stop.

Turn clockwise to shorten material length.

Please: **do NOT** extend the drop set by the factory. It is likely to cause the material to fall off the roller.

UPPER END STOP adjustment = screw "B"

Turn counter clockwise to raise upper end stop. Adjust the dowel bar so that it is flush with the bottom of the case, in the fully closed position. Damage may occur to the material and to the motor, if dowel bar is forced into the case i.e. upper end stop too high. Dowel bar should remain loose.

Turn clockwise to lower the upper end stop.

IMPORTANTI INFORMAZIONI RELATIVE ALL'AGGIUSTAMENTO DEI FINE CORSA PER SCHERMI OPEN ROLL

LEGGERE ATTENTAMENTE PRIMA DI PROCEDERE ALLE OPERAZIONI

Un aggiustamento dei fine corsa dello schermo può causare danni irreparabili sia alla superficie dello schermo, che al motore. L'operazione di aggiustamento dei fine corsa va effettuata soltanto da personale specializzato. **Qualora, a seguito della modifica dei fine corsa, lo schermo si danneggi, la garanzia si intende decaduta.**

AVVERTENZE IMPORTANTI:

FINE CORSA IN BASSO - Ridurre l'altezza della tela, attraverso l'aggiustamento dei fine corsa, può causare una perdita della planarità del telo. Nel caso appaiano onde, settare nuovamente il fine corsa come da setting di fabbrica. **Non è consentito allungare l'altezza della tela.**

Linea di marcatura presente – oltrepassare la linea di marcatura può causare la caduta del telo.

FINE CORSA IN ALTO – Non è consigliabile ridurre il fine corsa in alto. In ogni caso, quando la tela è completamente retratta, il contrappeso deve risultare a filo del cassonetto, in modo tale che sia libero di muoversi al suo interno.

Procedura corretta per modificare i fine corsa al motore

Per individuare i fori di modifica dei fine corsa, fare riferimento ai disegni tecnici riportati a pag. 1 del presente manuale.

Nella parte inferiore del cassonetto, si trovano i fori per accedere ai fine corsa.

Utilizzare una chiave a brugola da 4 mm per effettuare la modifica.

Un giro di brugola allunga o accorcia il telo di circa 4 cm.

FINE CORSA IN BASSO – foro "A"

Girare in senso orario al fine di accorciare l'altezza della tela.

Non estendere l'altezza della tela più delle dimensioni originarie, in quanto ciò potrebbe causare lo scollamento dal tubo di avvolgimento del telo e la sua conseguente caduta.

FINE CORSA IN ALTO – foro "B"

Girare in senso antiorario per alzare il fine corsa in alto. Regolare l'altezza del contrappeso in modo che esso si trovi al filo del cassonetto quando lo schermo è completamente chiuso. Possono verificarsi seri danni sia alla tela che al motore, se il fine corsa è regolato troppo in alto ed il contrappeso entra troppo all'interno del cassonetto.

Girare in senso orario per diminuire il punto morto in alto.