

# ISTRUZIONI DI MONTAGGIO DI MAJOR PRO-C CON KIT DI MASCHERAMENTO A CONTROSOFFITTO

Prima di procedere all'installazione, leggere attentamente le seguenti istruzioni:



- *L'utilizzo di questo prodotto è previsto SOLO per USO INTERNO ai locali.*
- *NON sostare nel raggio d'azione dello schermo.*
- *Lo schermo con kit di mascheramento deve essere installato solo da personale qualificato.*
- *Controllare almeno ogni 5 mesi, i fissaggi delle viti, dei tasselli e delle staffe al fine di verificarne la perfetta tenuta.*

Prima di assemblare ed installare lo schermo elettrico, leggere attentamente le istruzioni di montaggio. Si prega, inoltre, di conservare sempre le presenti istruzioni di montaggio in modo tale da poterle consultare ogniqualvolta ve ne sia la necessità.

In fase di apertura dell'imballo dello schermo, UTILIZZARE CON MOLTA CAUTELA ATTREZZI TAGLIANTI che possano danneggiare il contenuto dello stesso. Durante l'apertura dell'imballo e l'installazione del prodotto, si raccomanda di indossare guanti da lavoro.

In base al peso del prodotto, esso va maneggiato da almeno due o tre o più persone secondo il rapporto KG/PERSONA: MASCHIO 25 kg. – FEMMINA 15 kg.

Il produttore non si assume responsabilità per qualsiasi danno subito da persone o cose nel caso il prodotto sia utilizzato per usi impropri al di fuori delle specifiche tecniche o in caso di errato montaggio dello schermo.

## GARANZIA DEL PRODOTTO

Lo schermo per videoproiezione è garantito 2 anni dalla data di acquisto per difetti di fabbricazione. Il motore dello schermo è garantito 5 anni dalla data di acquisto per difetti di fabbricazione. La responsabilità è limitata alla riparazione o alla sostituzione dei componenti riconosciuti difettosi, senza altri oneri di sorta.

La garanzia è sospesa d'ufficio se (l'elenco è indicativo e non esaustivo):

- 1) difetti non dovuti a problemi su materiali o manodopera;
- 2) modifiche, alterazioni, riparazioni o smontaggio del prodotto non preventivamente autorizzate per iscritto da Screenint;
- 3) installazione, utilizzo o manutenzione del prodotto non conformi alle istruzioni di come dal presente Manuale d'uso o in altri documenti tecnici allegati al prodotto;
- 4) in caso di impropria e/o non conforme installazione, manutenzione, negligenza, uso improprio del prodotto;
- 5) utilizzo di componenti non originali o non autorizzate per iscritto da Screenint;
- 6) normale usura;
- 1) il motore è aperto o smontato o viene reso con evidenti segni d'urto e/o manomissione;
- 2) il prodotto è stato danneggiato durante il trasporto;
- 3) le istruzioni di collegamento elettrico non sono state applicate correttamente;
- 4) i prodotti devono essere installati secondo le normative elettriche (CEI) e altre norme di legge specifiche;
- 5) vengono utilizzati accessori o interfacce che non rispettano la tempistica tra la fase di salita e la fase di discesa (taglio completo della corrente su entrambe le fasi per un secondo);
- 6) gli accessori elettrici e le interfacce utilizzate sono incompatibili con il motore del prodotto, causando danni al motore;
- 7) viene effettuata autonomamente e senza autorizzazione da parte dell'azienda produttrice, la manovra di aggiustamento dei fine corsa;
- 8) vengono alterate, cancellate, rimosse o risultano impossibili da leggere le etichette riguardanti il numero di serie del prodotto.

Sono da considerarsi esclusi dalla garanzia le componenti che presentano usura normale o causata da particolari situazioni ambientali o di installazione.

NON installare lo schermo vicino o sopra fonti di calore o di condizionamento dell'aria, poiché il PVC è un materiale plastico che si dilata e si danneggia irrimediabilmente se sottoposto a calore e/o aria fredda anche se il flusso di aria non arriva direttamente al telo.

NON montare lo schermo davanti o in prossimità di finestre, anche se da tali finestre non proviene luce diretta, in quanto il PVC potrebbe danneggiarsi irrimediabilmente a causa del calore radiante proveniente dal vetro della finestra.

NON esporre lo schermo alla luce diretta del sole, poiché la tela in PVC potrebbe rovinarsi e creare onde per le stesse motivazioni di cui sopra.

La tela in PVC è molto sensibile alle escursioni termiche. Effettuare il montaggio del telo ad una temperatura ambientale di 20°-25°C. Nel caso in cui esso sia passato da un luogo esterno ad uno interno, subendo in tal modo uno sbalzo termico, ATTENDERE 3 ORE PRIMA DI MONTARE E SVOLGERE LO SCHERMO.

Nel caso in cui sullo schermo, alla prima apertura, appaiano delle onde, controllare la temperatura dell'ambiente in cui è stato installato. Riarrotolare totalmente lo schermo e lasciarlo chiuso per 24 ore ad una temperatura ambientale di 20-25°C, al fine di migliorare la planarità dello stesso.

LO SCHERMO DEVE ESSERE SEMPRE IMMAGAZZINATO O TRASPORTATO IN POSIZIONE ORIZZONTALE, altrimenti potrebbero verificarsi onde sul telo alla prima apertura.

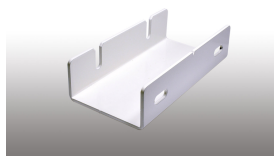
NON tentare di LAVARE in alcun modo la superficie del TELO né con detergenti, né con alcool, solventi o prodotti per la pulizia della casa. Spolverare di tanto in tanto la superficie con un panno asciutto e pulito. Usare la massima cautela con lo schermo in quanto le macchie di qualsiasi tipo sulla tela sono indelebili.

Lo schermo va utilizzato nelle dimensioni in cui è stato ordinato, pertanto è fondamentale NON bloccarlo, prima che esso si fermi automaticamente, in quanto potrebbero crearsi delle onde sul telo. Se non viene srotolato completamente, la planarità dello schermo NON è coperta dalla garanzia.

NON APPENDERSI allo schermo e NON APPENDERVI OGGETTI. Assicurarsi che bambini non giochino con lo schermo in quanto potrebbero procurarsi delle lesioni anche gravi.

NON VERRANNO ACCETTATI resi di schermi senza previa autorizzazione di rientro data specificatamente dal produttore (numero RMA) e senza idoneo imballaggio.

## COMPONENTI IN DOTAZIONE DEL MAJOR PRO-C CON KIT PER CONTROSOFFITTO



Per Major Pro-C 5 mt.: 6 piastre di ancoraggio  
Per Major Pro-C 6 mt.: 6 piastre di ancoraggio  
Per Major Pro-C 7 mt.: 8 piastre di ancoraggio



Per Major Pro-C 5 mt.: 6 barre filettate lunghe 100 cm. x M8  
Per Major Pro-C 6 mt.: 6 barre filettate lunghe 100 cm. x M8  
Per Major Pro-C 7 mt.: 8 barre filettate lunghe 100 cm. x M8



Per Major Pro-C 5 mt.: 6 viti testa esagonale 8x18 mm. (diametro x lunghezza)  
Per Major Pro-C 6 mt.: 6 viti testa esagonale 8x18 mm. (diametro x lunghezza)  
Per Major Pro-C 7 mt.: 8 viti testa esagonale 8x18 mm. (diametro x lunghezza)



Per Major Pro-C 5 mt.: 30 rondelle zigrinate M8  
 Per Major Pro-C 6 mt.: 30 rondelle zigrinate M8  
 Per Major Pro-C 7 mt.: 40 rondelle zigrinate M8



Per Major Pro-C 5 mt.: 6 dadi a slitta  
 Per Major Pro-C 6 mt.: 6 dadi a slitta  
 Per Major Pro-C 7 mt.: 8 dadi a slitta



Per Major Pro-C 5 mt.: 24 dadi M8  
 Per Major Pro-C 6 mt.: 24 dadi M8  
 Per Major Pro-C 7 mt.: 32 dadi M8

01 interruttore salita/discesa

01 istruzioni di montaggio

**IMPORTANTE: PRIMA DI INIZIARE IL MONTAGGIO E' IMPORTANTE TENERE PRESENTE CHE IL KIT CONSENTE L'INSTALLAZIONE IN UN CONTROSOFFITTO IL CUI MASCHERAMENTO AVVERRÀ SOLO DOPO AVER INSTALLATO LO SCHERMO CON IL SUO KIT.**

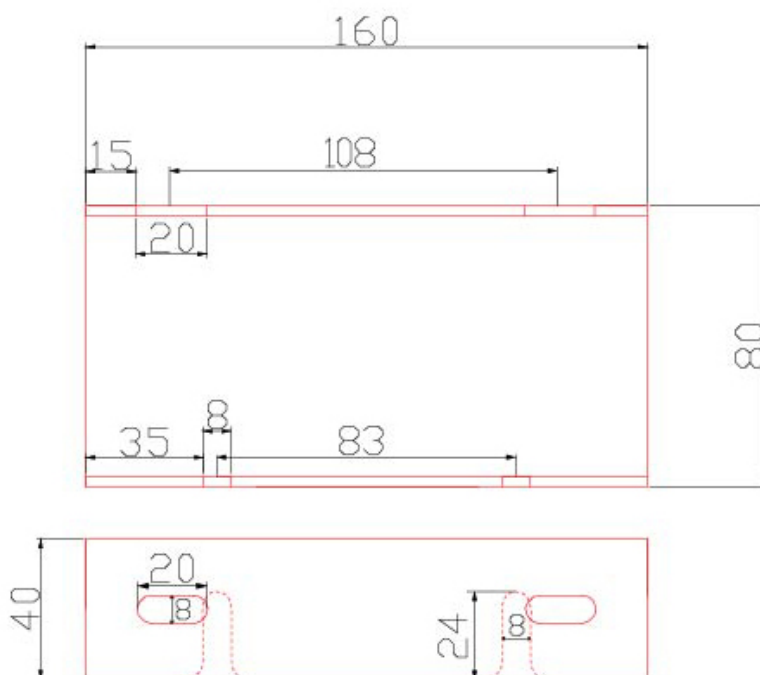
**IL KIT E' ADATTO AD ESSERE INSTALLATO SOLTANTO IN CONTROSOFFITTI IN CUI VI SIA LA POSSIBILITA' DI ACCEDERE SOPRA IL CONTROSOFFITTO IN MODO AGEVOLE.**

**IL PRODOTTO DEVE ESSERE INSTALLATO E UTILIZZATO IN CONFORMITÀ ALLE NORMATIVE VIGENTI NEL PAESE DOVE ESSO È UBICATO.**

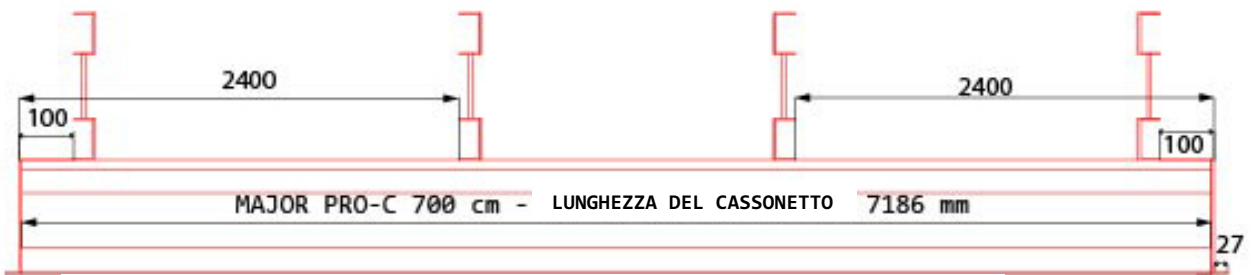
**IN FASE DI MONTAGGIO, UTILIZZARE DELLE CINGHIE DI SICUREZZA CON CUI ASSICURARE IL CASSONETTO DELLO SCHERMO.**

MODELLO DI SCHERMO	LUNGHEZZA DEL FORO DEL CONTROSOFFITTO
MAJOR PRO-C senza bordi neri	Larghezza luce di proiezione + 22 cm.
MAJOR PRO-C con bordi neri	Larghezza luce di proiezione + 32 cm.
MAJOR PRO-C TENSIONED	Larghezza luce di proiezione + 72 cm.

**PROFONDITA' DEL FORO DEL CONTROSOFFITTO: 22 CM.**

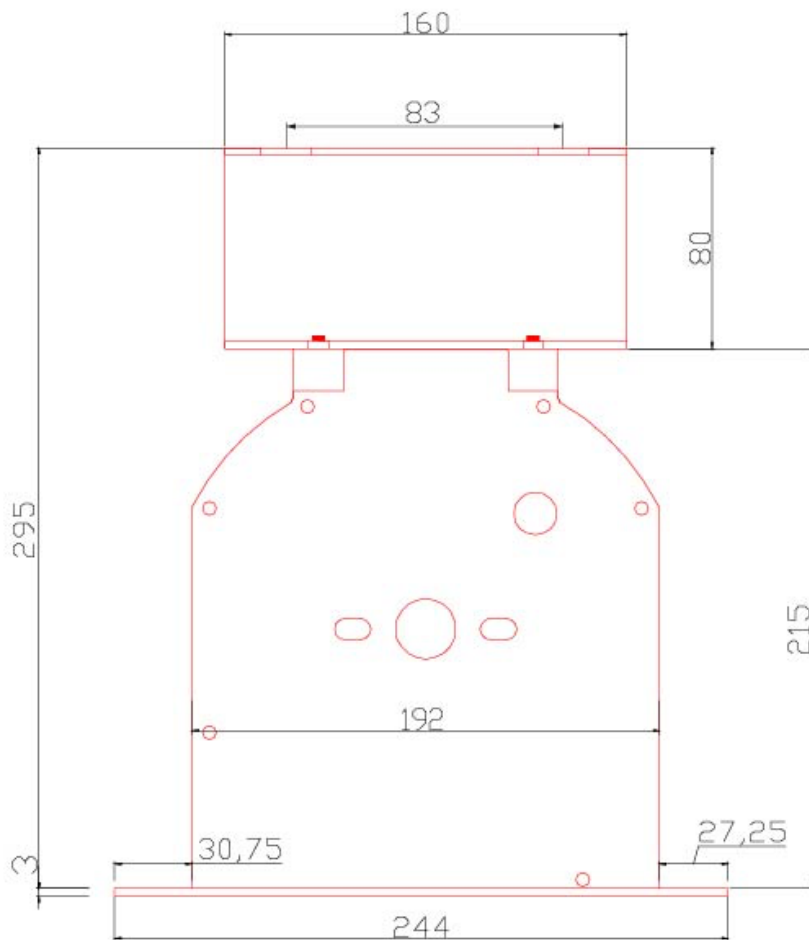


**DISEGNO TECNICO DELLA PIASTRA DI ANCORAGGIO**



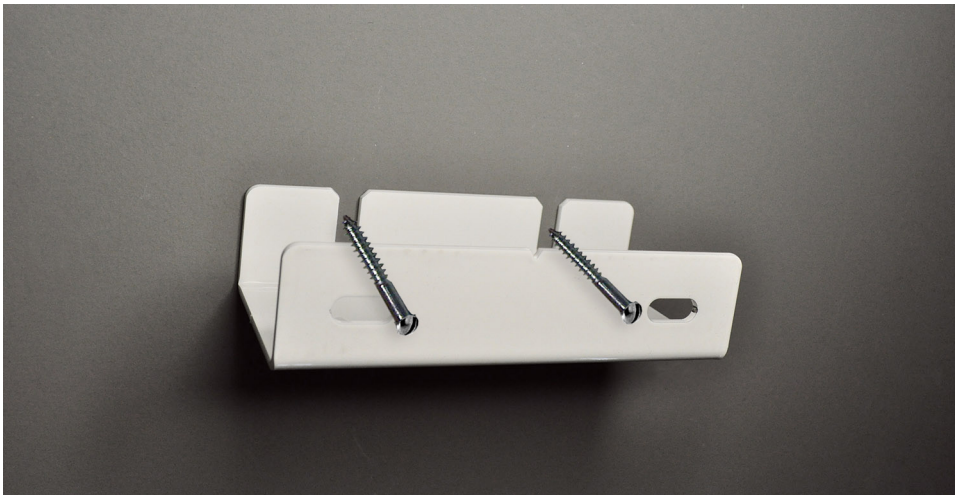
**DISTANZA DELLE PIASTRE DI ANCORAGGIO**

Misure espresse in millimetri



Misure espresse in millimetri

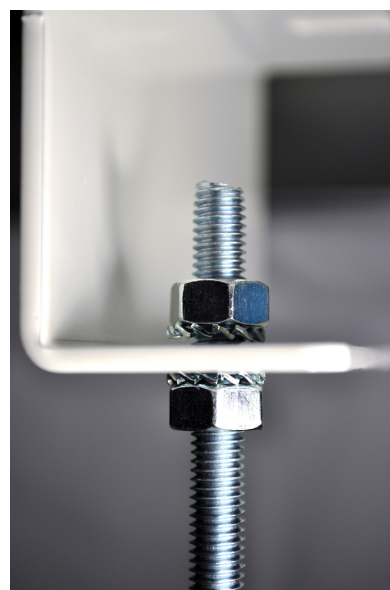
**VISTA LATERALE DEL CASSONETTO CON PIASTRA MONTATA**



Fissare le piastre di ancoraggio al soffitto nella posizione corretta.



Tagliare le barre filettate alla lunghezza desiderata, facendo attenzione che ogni barra filettata deve essere inserita all'interno delle piastre di ancoraggio superiore ed inferiore per almeno 3 cm. Fissare le due barre filettate alle piastre di ancoraggio già montate a soffitto, avendo cura che almeno 3 cm. devono essere inseriti all'interno della piastra. Fissare fermamente ogni barra filettata con due rondelle zigrinate e due dadi M8, come mostrato nella foto sottostante.



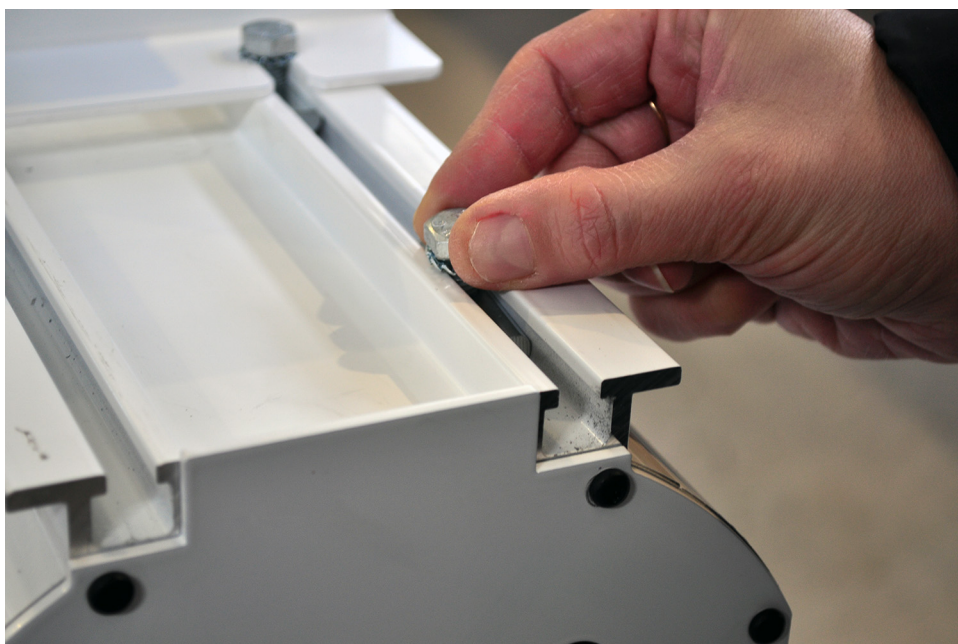
Ripetere questa operazione per ogni piastra di ancoraggio.



Fissare la piastra inferiore alla fine delle barre filettate, avendo cura che almeno 3 cm. devono essere inseriti all'interno della piastra.

Fissare fermamente ogni barra filettata con due rondelle zigrinate e due dadi M8, come mostrato nella foto soprastante.

Ripetere questa operazione per ogni piastra di ancoraggio.



A questo punto, inserire nelle scanalature presenti sulla parte superiore del cassonetto due set costituiti da dado a slitta, rondella zigrinata e vite a testa esagonale ciascuno, per ogni piastra di ancoraggio.





Sollevare il cassetto con la sua cornice e posizionarlo sotto le piastre di ancoraggio inferiori.

Inserire i due set di dadi, rondella e vite nelle scanalature presenti sulle piastre di ancoraggio e fissarle fermamente.

Ripetere questa operazione per ogni staffa di ancoraggio.

## COLLEGAMENTI ELETTRICI

Il collegamento elettrico del cavo di alimentazione al motore deve essere effettuato da personale qualificato e secondo lo schema illustrato nel lo schema sotto riportato. Rispettare il colore dei cavi elettrici ed installare l'interruttore in prossimità dello schermo affinché durante la discesa o la salita del telo lo schermo sia visibile dal manoperatore!!

**NON COLLEGARE DUE O PIÙ MOTORI ALLO STESSO INTERRUTTORE.** Utilizzare solo i deviatori forniti a corredo dello schermo.

**STACCARE LO SCHERMO DALLA RETE ELETTRICA OGNI QUALVOLTA SI EFFETTUA LA MANUTENZIONE.**

Qualora lo schermo sia pilotato interfaccia opzionali:

- 1- le interfacce opzionali siano state fornite da ScreenInt o da un produttore riconosciuto nel mercato dei motori tubolari;
- 2- assicurarsi che durante il passaggio tra la salita e la discesa o viceversa, non vi sia afflusso di corrente al motore per almeno un secondo.

