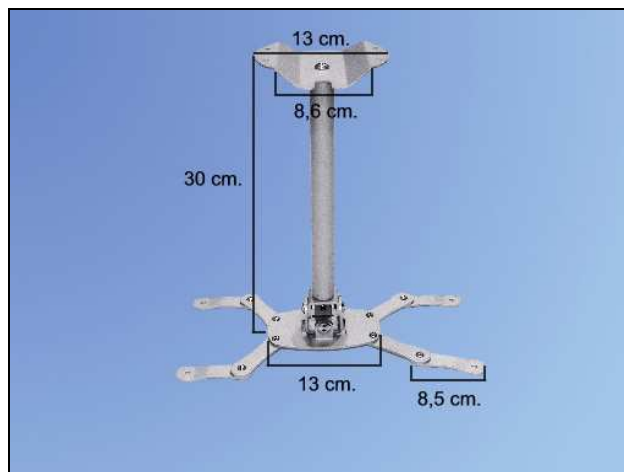


PROJECTOR ARM B-24



PROJECTOR ARM B-24 - vista da sopra



PROJECTOR ARM B-24 – misure principali

Caratteristiche tecniche:

- Staffa costruita in metallo assai robusto, verniciata con polveri epossidiche grigie (RAL 9006)
- Portata massima kg. 15
- Peso netto indicativo della staffa: kg. 0,7
- Peso lordo indicativo della staffa: kg. 1
- Tubo di prolungamento che distanzia il proiettore dal soffitto di 248 mm.
- Dotata di piastra universale per l'ancoraggio del videoproiettore
- Tutte le staffe vengono fornite con un kit di viti e rondelle per il fissaggio del proiettore alla staffa
- **Possibilità di inclinare il proiettore in alto o in basso di 30 gradi**

CONTENUTO della CONFEZIONE:

- pz. 01 piastra di ancoraggio a soffitto
- pz. 01 snodo centrale diviso in due parti
- pz. 01 piastra per ancoraggio snodo centrale
- pz. 01 tubo di allungamento mm. 248
- pz. 08 piastrine per ancoraggio – misure 85x23 mm. (LxP)
- pz. 08 viti testa bombata esagono incassato 5x6 mm.
- pz. 04 viti testa bombata esagono incassato zigrinato sotto testa 6x10 mm.
- pz. 02 viti testa bombata esagono incassato 6x16 mm.
- pz. 04 viti testa bombata 3x10 mm.
- pz. 04 viti testa bombata 4x10 mm.
- pz. 04 viti testa bombata 5x10 mm.
- pz. 01 dado flangiato M6
- pz. 01 tubo di allungamento mm. 248

Euroscreen S.r.l. si riserva il diritto di apportare modifiche ai suoi prodotti per migliorarne le prestazioni, senza l'obbligo di darne preavviso.

EUROSCREEN S.R.L.

Via Stiria, 45/16— 33100 UDINE - Tel. +39 0432 522755 Fax +39 0432 524000

Website: www.screenint.com - E-mail: info@screenint.com